

# CONTROLLORI PROGRAMMABILI CJ2

L'evoluzione della specie



» Comunicazione più flessibile

» Sviluppo più rapido delle macchine

» Innovazione continua

# Progettati per aiutarvi ad innovare!

*I costruttori, per rimanere competitivi, hanno bisogno di incrementare continuamente non solo la produttività e la flessibilità delle loro macchine, ma anche l'affidabilità per essere certi che esse funzionino alla perfezione, sempre.*

*La serie CJ2 è il risultato di anni di esperienza di Omron, uno dei leader nel mercato dei PLC modulari ed ne è la logica evoluzione progettuale.*

*CJ2 offre maggiori prestazioni e tempi di risposta degli I/O più rapidi, nonché un'estrema scalabilità: un'unica famiglia di PLC su cui potete fare affidamento. Inoltre, le operazioni di programmazione, debug e networking sono più semplici e più rapide.*

*Nuovi PLC CJ2: progettati per aiutarvi ad innovare!*

La serie CJ2 sostituisce completamente qualsiasi CPU CJ1 offrendo numerosi altri vantaggi:

#### **Apertura verso il mondo**

Comunicazione dei dati avviene tramite porta Ethernet standard con funzione di collegamento dati EtherNet/IP.

#### **Accessibilità totale**

Le porte USB ed Ethernet standard vi offrono un accesso istantaneo alla programmazione, messa a punto, manutenzione e risoluzione dei problemi.

#### **Una sola architettura**

Grazie all'ampia gamma di CPU tutte basate sulla stessa architettura, vi basterà apprendere una per conoscerle tutte.

#### **Elevata flessibilità**

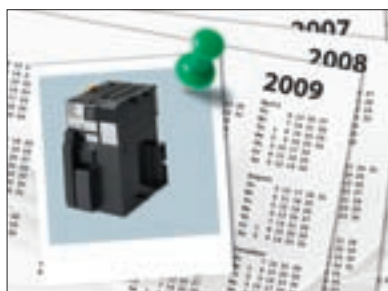
Adattate il PLC alle vostre esigenze grazie alla vasta gamma di moduli di I/O della famiglia CJ1 completamente compatibili (quasi 100).





L'ampia gamma di CPU vi consente di utilizzare una sola famiglia PLC in tutte le operazioni, dalle semplici applicazioni stand alone fino alle macchine a elevata velocità e collegate in rete.

## Dall'esperienza di un PLC di grande successo



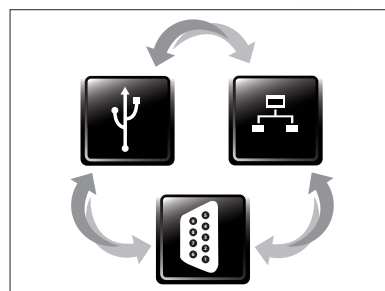
### In tutto il mondo moltissime applicazioni

La famiglia CJ2 si basa sulla diffusissima serie CJ1 che, dopo il suo lancio avvenuto nel lontano 2001, opera in tutto il mondo in numerosissime applicazioni. Erede naturale del CJ1, la serie CJ2 unisce a quella tecnologia comprovata sul campo una maggiore scelta di CPU, una maggiore velocità e memoria, nonché una varietà più ampia di interfacce di comunicazione.



### Maggiore velocità di sviluppo

La tecnologia di comunicazione basata su tag semplificherà l'interfacciamento del PLC al mondo esterno. I miglioramenti delle operazioni di debug online contribuiscono inoltre ad accelerare lo sviluppo dei software, per cui è possibile modificare il codice e verificare i risultati rapidamente. L'ulteriore memoria Function Block vi consentirà di ottimizzare la struttura del programma e riutilizzare il codice, anche nei modelli della fascia d'ingresso.



### Reti di comunicazione complete

La famiglia di prodotti CJ2 supporta le principali tecnologie di rete aperta, tra cui:

- Comunicazioni Ethernet basate su standard industriali aperti
- Comunicazioni seriali su porte RS-232 C, RS-422, RS-485 e USB
- I principali standard di bus di campo aperto
- Reti di controllo dei movimenti rapide e precise.

# I nostri progettisti conoscono le vostre esigenze

Omron, durante lo sviluppo dei nuovi CJ2, si è giovata della sua lunga esperienza di fornitore di soluzioni per l'automazione delle macchine. Il risultato è un PLC estremamente affidabile, esempio significativo del nostro impegno a migliorare continuamente i prodotti. La famiglia CJ2 rappresenta per voi una grande opportunità di innovazione e, contemporaneamente, di riduzione dei costi: oggi e in futuro, poiché ne stiamo continuamente migliorando le funzionalità. Inoltre, il passaggio da altri PLC Omron alla serie CJ2 non potrebbe essere più semplice: non è necessario un nuovo know-how, rielaborazioni o inutili operazioni di riprogrammazione. È, quindi, la scelta giusta per voi costruttori di macchine.



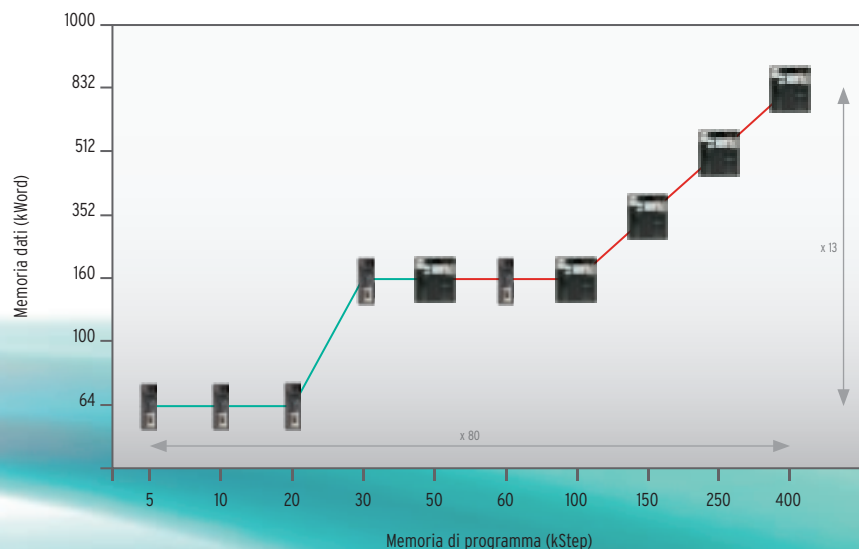
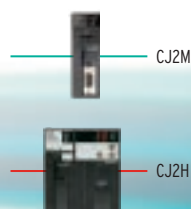
Alimentazione

I/O a impulsi

CPU

## Ampia gamma di CPU

Per mantenere un vantaggio nell'ambito della costruzione delle macchine, è necessario che cresciate di pari passo con le esigenze dei vostri utenti finali. Una produzione più rapida, un miglior controllo di qualità e una migliore tracciabilità richiedono più velocità e più memoria. Ecco perché la famiglia CJ2 vi offre un'ampia gamma di CPU entro cui troverete sicuramente quella che fa per voi! A partire dalla dimensione della memoria di programma di 5 kStep e dalla memoria dati di 64 kWord fino alla 400 kStep di memoria di programma e alla memoria dati di 832 kWord.





Comunicazione

Movimento

I/O analogico

I/O digitale

### Maggiore precisione

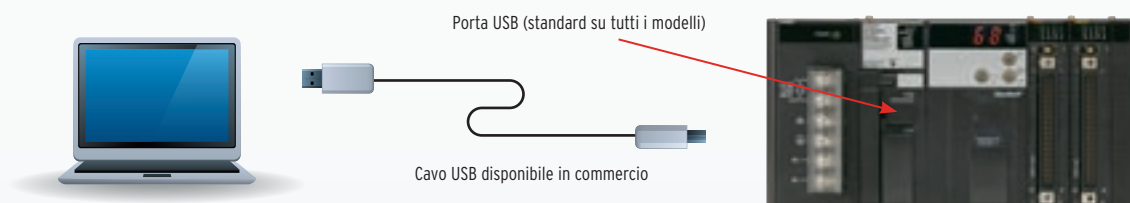
Oltre alle superiori prestazioni di elaborazione della CPU, Omron ha aggiunto nuove unità I/O ad elevata velocità, come ad esempio moduli di ingresso analogici con tempo di conversione di  $20\mu\text{s}$ , mentre le nuove istruzioni PLC forniscono un accesso immediato ai dati con I/O. Il risultato è un'affidabilità in tempo reale ancora maggiore.

### Selezione libera

Con la serie CJ2, è ancora possibile connettersi alle unità I/O della serie CJ1 esistenti. Pertanto, potete usufruire dei miglioramenti della serie CJ2 senza dover riprogettare l'intero sistema.

## Semplice connessione tramite USB

È sufficiente collegare il cavo, senza alcun tipo di impostazione



È possibile accedere a un'unità CPU della serie CJ2 su una rete EtherNet/IP tramite USB, senza la necessità di tabelle di instradamento



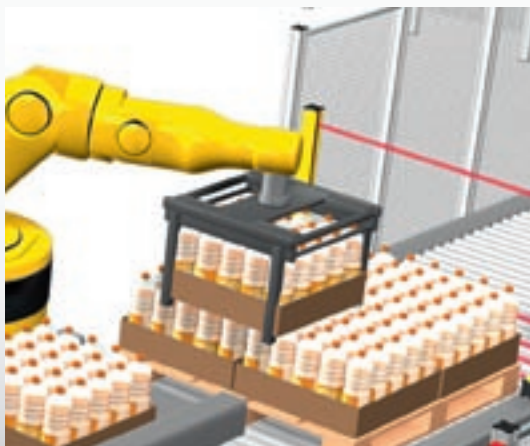
# Due modelli, un'unica famiglia

## CJ2M: per l'automazione della singola macchina

La serie CJ2M è ideale per le macchine per l'imballaggio e per l'automazione delle macchine operatrici. La connettività è garantita dalla porta USB integrata e all'ampia scelta di interfacce Ethernet e RS-232C/422/485 su CPU.



- Accessibilità mediante porta USB standard
- Porta Ethernet standard con funzione di collegamento dati Ethernet/IP
- Vasta gamma di memorie programma, da 5 a 60 kStep
- I moduli aggiuntivi I/O a treni di impulsi prevedono un collegamento speciale alla CPU e sono controllati da istruzioni di posizionamento pratiche
- Scheda seriale opzionale per CJ2M-CPU3\*
- Memoria Function Block dedicata per garantire un'esecuzione efficiente dei moduli software di Function Block



### Moduli I/O a impulsi

Mediante l'installazione di moduli opzionali I/O a treno di impulsi, è possibile estendere le funzionalità di qualsiasi CPU CJ2M con:

- ingressi a interrupt
- contatori veloci
- ingressi per encoder incrementali
- uscite di controllo della frequenza degli impulsi
- uscite di controllo dell'ampiezza degli impulsi.

Per ciascuna CPU è possibile installare fino a due moduli, consentendo un controllo diretto di quattro assi di movimento. Tramite istruzioni dedicate, questi assi possono essere controllati direttamente dal programma PLC, senza ritardi di comunicazione.

## CJ2H: per l'automazione di linee e impianti

La serie CJ2H è ideale per le esigenze avanzate di automazione delle macchine, linee e impianti. Per esempio nella produzione di componenti elettrici dove vengono impiegate tecnologie per l'elaborazione delle immagini o sui nastri trasportatori, per l'ordinamento velocissimo dei prodotti.

### Controllo rapido e preciso

CJ2H dispone di istruzioni speciali che offrono accesso diretto ai dati delle unità I/O analogiche ad elevata velocità e delle unità di comunicazione seriali. Le unità di controllo della posizione possono essere sincronizzate per controllare fino ad un massimo di 20 assi.

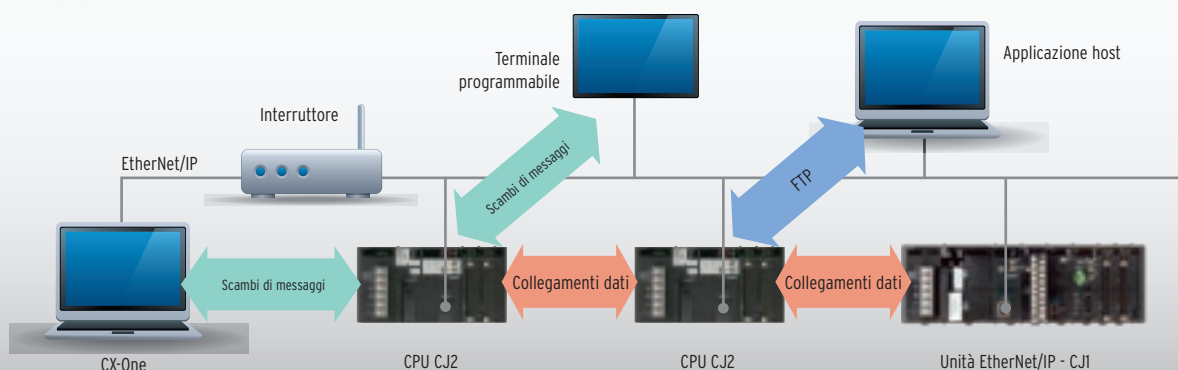


- Accessibilità costante mediante porta USB standard
- Porta Ethernet standard con funzione di collegamento dati Ethernet/IP
- Grande memoria programma: fino a 400 kStep
- Precisione superiore per funzionamento della macchina e qualità di elaborazione
- Aggiornamento immediato di I/O base per elaborazione in tempo reale
- Risposte più rapide equivalgono a maggiore precisione e migliore qualità
- Grande memoria dati: fino a 832 kWord

### Porta Ethernet multifunzione

La porta Ethernet integrata della serie CJ2 supporta il protocollo EtherNet/IP per collegamenti dati rapidi basati su tag. Utilizzare nomi simbolici per definire i collegamenti dati contribuirà a ridurre gli errori nella progettazione dei sistemi modulari.

Naturalmente, potete anche utilizzare la stessa porta Ethernet per operazioni di programmazione, monitoraggio, trasferimento di file o scambi di messaggi attraverso protocolli IT standard.





Modello	CJ2M-CPU11	CJ2M-CPU12	CJ2M-CPU13	CJ2M-CPU14	CJ2M-CPU15	CJ2M-CPU31	CJ2M-CPU32	CJ2M-CPU33	CJ2M-CPU34	CJ2M-CPU35
<b>Capacità I/O/Moduli installabili</b>	2.560 punti/40 moduli (fino a 3 rack di espansione)									
<b>Capacità del programma</b>	5.000 step	10.000 step	20.000 step	30.000 step	60.000 step	5.000 step	10.000 step	20.000 step	30.000 step	60.000 step
<b>Capacità della memoria dati</b>	DM: 32.000 canali, EM: 32.000 canali per banco x 1 banco			DM: 32.000 canali, EM: 32.000 canali per banco x 4 banchi		DM: 32.000 canali, EM: 32.000 canali per banco x 1 banco			DM: 32.000 canali, EM: 32.000 canali per banco x 4 banchi	
<b>Memoria di registrazione dei dati</b>	8.000 canali									
<b>Origine/Memoria dei commenti</b>	1 MB									
<b>Definizioni dei blocchi funzione</b>	256			2.048		256			2.048	
<b>Istanze dei blocchi funzione</b>	256			2.048		256			2.048	
<b>Area dei programmi dei blocchi funzione</b>	20.000 step									
<b>Funzionalità Ethernet integrata</b>	No					Sì (con funzionalità EtherNet/IP)				
<b>Funzionalità USB integrata</b>	Sì									
<b>Porta RS-232 integrata</b>	Sì					No				
<b>Slot per schede opzionali di comunicazione</b>	No					Sì				
<b>Tempo di esecuzione delle istruzioni LD</b>	40 ns									
<b>Moduli aggiuntivi di I/O a impulsi</b>	Supportati*									
<b>Funzionamento sincrono modulo</b>	No									
<b>Strutture dati definite dall'utente**</b>	Sì									
<b>Dimensioni modulo (A x L x P)</b>	90 x 31 x 84,5 mm					90 x 62 x 84,5 mm				

\* Disponibili nel terzo trimestre del 2010

\*\* Richiesto CX-ONE V4





Modello	CJ2H-CPU64	CJ2H-CPU65	CJ2H-CPU66	CJ2H-CPU67	CJ2H-CPU68	CJ2H-CPU64-EIP	CJ2H-CPU65-EIP	CJ2H-CPU66-EIP	CJ2H-CPU67-EIP	CJ2H-CPU68-EIP
<b>Capacità I/O/Moduli installabili</b>	2.560 punti/40 moduli (fino a 3 rack di espansione)									
<b>Capacità del programma</b>	50.000 step	100.000 step	150.000 step	250.000 step	400.000 step	50.000 step	100.000 step	150.000 step	250.000 step	400.000 step
<b>Capacità della memoria dati</b>	DM: 32.000 canali, EM: 32.000 canali per banco x 4 banchi		DM: 32.000 canali, EM: 32.000 canali per banco x 10 banchi	DM: 32.000 canali, EM: 32.000 canali per banco x 15 banchi	DM: 32.000 canali, EM: 32.000 canali per banco x 25 banchi	DM: 32.000 canali, EM: 32.000 canali per banco x 4 banchi		DM: 32.000 canali, EM: 32.000 canali per banco x 10 banchi	DM: 32.000 canali, EM: 32.000 canali per banco x 15 banchi	DM: 32.000 canali, EM: 32.000 canali per banco x 25 banchi
<b>Memoria di registrazione dei dati</b>	8.000 canali		16.000 canali	32.000 canali		8.000 canali		16.000 canali	32.000 canali	
<b>Origine/Memoria dei commenti</b>	3,5 MB									
<b>Definizioni dei blocchi funzione</b>	2.048									
<b>Istanze dei blocchi funzione</b>	2.048									
<b>Area dei programmi dei blocchi funzione</b>	No									
<b>Funzionalità Ethernet integrata</b>	No					Sì (con funzionalità EtherNet/IP)				
<b>Funzionalità USB integrata</b>	Sì									
<b>Porta RS-232 integrata</b>	Sì									
<b>Slot per schede opzionali di comunicazione</b>	No									
<b>Tempo di esecuzione delle istruzioni LD</b>	16 ns									
<b>Moduli aggiuntivi di I/O a impulsi</b>	Non supportati									
<b>Funzionamento sincrono modulo</b>	Sì (con moduli di controllo posizione CJ1W-NC)									
<b>Strutture dati definite dall'utente**</b>	Sì									
<b>Dimensioni modulo (A x L x P)</b>	90 x 49 x 74,5 mm					90 x 80 x 74,5 mm				

\*\* Richiesto CX-ONE V4

## Caratteristiche

## Caratteristiche generali

Caratteristiche		CJ2H-					CJ2M-	
		CPU64(-EIP)	CPU65(-EIP)	CPU66(-EIP)	CPU67(-EIP)	CPU68(-EIP)	CPU1_	CPU3_
Custodia		Montato a pannello						
Messa a terra		Minore di 100 Ω						
Dimensioni rack CPU in mm (A×P×L)		CJ2H-CPU6_-EIP: 90×65×80 CJ2H-CPU6_: 90×65×49				90×75×31		90×75×62
Peso		CJ2H-CPU6_-EIP: 280 g o inferiore CJ2H-CPU6_: 190 g o inferiore				130 g o inferiore		190 g o inferiore <sup>*1</sup>
Assorbimento di corrente		CJ2H-CPU6_-EIP: 5 Vc.c., 0,82 A CJ2H-CPU6_: 5 Vc.c., 0,42 A				5 Vc.c., 0,5 A		5 Vc.c., 0,7 A
Ambiente di utilizzo	Temperatura ambiente	0 – 55°C						
	Umidità ambiente	10% – 90%						
	Atmosfera	Libera da gas corrosivi						
	Temperatura di stoccaggio	-20 – 70°C (batteria esclusa)						
	Altitudine	2.000 m o inferiore						
	Livello di inquinamento	2 o inferiore conforme a JIS B3502 e IEC 61131-2						
	Immunità ai disturbi	2 kV sulla linea di alimentazione (conforme alla norma IEC 61000-4-4)						
	Categoria di sovratensione	Categoria II: conforme a JIS B3502 e IEC 61131-2						
	Livello di immunità EMC	Zona B						
Resistenza alle vibrazioni	Conforme a IEC60068-2-6 Da 5 a 8,4 Hz con 3,5 mm in ampiezza, da 8,4 a 150 Hz Accelerazione di 9,8 m/s <sup>2</sup> per 100 minuti nelle direzioni X, Y e Z (10 scansioni di 10 min ciascuna = 100 minuti in totale)							
	Resistenza agli urti	Conforme a IEC60068-2-27 147 m/s <sup>2</sup> in ciascuna delle direzioni X, Y e Z per 3 volte (100 m/s <sup>2</sup> per i moduli di uscita a relè)						
Batteria	Durata	5 anni a 25°C						
	Modello	CJ1W-BAT01						
Standard applicabili		Conforme alle direttive cULus, CE, NK e LR					Conforme a cULu e alle direttive CE	

\*1 Senza scheda seriale opzionale

## Specifiche dei prodotti

Caratteristiche		CJ2H-					CJ2M-					
		CPU64(-EIP)	CPU65(-EIP)	CPU66(-EIP)	CPU67(-EIP)	CPU68(-EIP)	CPU11/31	CPU12/32	CPU13/33	CPU14/34	CPU15/35	
Memoria utente		50.000 step	100.000 step	150.000 step	250.000 step	400.000 step	5.000 step	10.000 step	20.000 step	30.000 step	60.000 step	
Bit di I/O		2.560 bit										
Velocità di elaborazione	Tempo di elaborazione dei processi comuni	Modalità normale: CJ2H-CPU_-EIP: 200 μs <sup>*1</sup> CJ2H-CPU_: 100 μs					Modalità normale: CJ2M-CPU3_: 270 μs <sup>*1</sup> CJ2M-CPU1_: 160 μs					
	Tempo di esecuzione	Istruzioni di base: 0,016 μs min. Istruzioni speciali: 0,048 μs min.					Istruzioni di base: 0,04 μs min. Istruzioni speciali: 0,06 μs min.					
	Interrupt	Interrupt di I/O e interrupt esterni	Tempo di avvio task ad interrupt: 26 μs o 17 μs <sup>*2</sup> (30 μs per la versione 1.0) Tempi di ritorno ai task ciclici: 11 μs o 8 μs <sup>*2</sup> (15 μs per la versione 1.0)					Tempo di avvio task ad interrupt: 31 μs Tempi di ritorno ai task ciclici: 10 μs				
		Interrupt programmati	Intervallo di tempo minimo: 0,2 ms o 0,1 ms <sup>*2</sup> (in incrementi di 0,1 ms) Tempo di avvio task ad interrupt: 22 μs o 13 μs <sup>*2</sup> (27 per la versione 1.0) Tempo di ritorno al task ciclico: 11 μs o 8 μs <sup>*2</sup> (15 per la versione 1.0)					Intervallo di tempo minimo: 0,4 ms (in incrementi di 0,1 ms) Tempo di avvio task ad interrupt: 30 μs Tempo di ritorno al task ciclico: 11 μs				
Numero massimo di moduli collegabili		Totale per rack CPU o di espansione: massimo 10 moduli Totale per PLC: massimo 40 moduli										
Moduli I/O di base		Illimitato È possibile montare, tuttavia, un massimo di due moduli di ingresso ad interrupt CJ1W-INT01.										
Moduli di I/O speciale		È possibile montare i moduli per un massimo di 96 numeri modulo. I moduli sono numerati da 0 a 95 ed è possibile assegnare i numeri modulo compresi tra 1 e 8.										
Modulo CPU bus		CJ2H-CPU6_-EIP: massimo 15 unità CJ2H-CPU6_: massimo 16 unità					CJ2M-CPU3_: massimo 15 unità CJ2M-CPU1_: massimo 16 unità					
Slot per i quali è possibile utilizzare gli interrupt		CJ2H-CPU6_-EIP: Slot da 0 a 3 su rack CPU CJ2H-CPU6_: Slot da 0 a 4 su rack CPU					Slot da 0 a 4 su rack CPU					
Numero massimo di rack di espansione		3 max.										
Area CIO	Area di I/O	2.560 bit (160 canali): canali da CIO 0000 a CIO 0159										
	Area dei data link	3.200 bit (200 canali): canali da CIO 1000 a CIO 1199										
	Area di aggiornamento sincrono dei dati	1.536 bit (96 canali): canali da CIO 1200 a CIO 1295					-					
	Area modulo CPU bus	6.400 bit (400 canali): canali da CIO 1500 a CIO 1899										
	Area dei moduli di I/O speciale	15.360 bit (960 canali): canali da CIO 2000 a CIO 2959										
	Canali per il collegamento seriale PLC Link	-					1.440 bit (90 canali): canali da CIO 3100 a CIO 3189					
	Area DeviceNet	9.600 bit (600 canali): canali da CIO 3200 a CIO 3799										
Area I/O interni	Area I/O interni	3.200 bit (200 canali): canali da CIO 1300 a CIO 1499 37.504 bit (2,344 canali): canali da CIO 3800 a CIO 6143 Non può essere utilizzata per gli I/O esterni.										
	Area di lavoro	8.192 bit (512 canali): canali da W000 a W511 Non può essere utilizzata per gli I/O esterni.										

Caratteristiche		CJ2H-					CJ2M-				
		CPU64(-EIP)	CPU65(-EIP)	CPU66(-EIP)	CPU67(-EIP)	CPU68(-EIP)	CPU11/31	CPU12/32	CPU13/33	CPU14/34	CPU15/35
<b>Area di ritenzione</b>		8.192 bit (512 canali): canali da H000 a H511 1 bit in questa area mantengono lo stato ON/OFF allo spegnimento del PLC o al passaggio a una modalità operativa diversa Canali da H512 a H1535: questi canali possono essere utilizzati solo per i blocchi funzione. Possono essere utilizzati solo per le istanze dei blocchi funzione (vengono allocati solo per le variabili interne nei blocchi funzione).									
<b>Area ausiliaria</b>		Sola lettura: 31.744 bit (1.984 canali) • 7.168 bit (448 canali): canali da A0 ad A447 • 24.576 bit (1.536 canali): canali da A10000 ad A11535 <sup>*3</sup> Lettura/Scrittura: 16.384 bit (1.024 canali) nei canali da A448 ad A1471 <sup>*3</sup>									
<b>Area temporanea</b>		16 bit: TR0 – TR15									
<b>Area del temporizzatore</b>		4.096 numeri di temporizzatore (da T0000 a T4095) separati dai contatori									
<b>Area del contatore</b>		4.096 numeri di contatore (da C0000 a C4095) separati dai temporizzatori									
<b>Area di memoria dei dati</b>		32.000 canali <sup>*4</sup> • Canali dell'area DM per i moduli di I/O speciali: da D20000 a D29599 (100 canali × 96 moduli) • Canali dell'area DM per i moduli CPU bus: da D30000 a D31599 (100 canali × 16 moduli)									
<b>Area EM</b>		32.000 canali per banco × 25 banchi max.: E00_00000 – E18_32767 max. <sup>*4,*5</sup>					32.000 canali per banco × 4 banchi max.: da E00_00000 a E3_32767 max. <sup>*4</sup>				
		32.000 canali × 4 banchi	32.000 canali × 4 banchi	32.000 canali × 10 banchi	32.000 canali × 15 banchi	32.000 canali × 25 banchi	32.000 canali × 1 banco			32.000 canali × 4 banchi	
<b>Banchi per i quali i bit possono essere impostati/ripristinati in modo forzato<sup>*6</sup></b>		Banchi da 0 a 3 esadecimale	Banchi da 0 a 3 esadecimale	Banchi da 0 a 9 esadecimale	Banchi da 0 a E esadecimale	Banchi da 0 a 18 esadecimale	Banco 0 esadecimale			Banchi da 0 a 3 esadecimale	
<b>Utilizzo dell'impostazione o del ripristino forzato dell'area EM</b>		Banco 3 esadecimale	Banco 3 esadecimale	Banchi da 6 a 9 esadecimale	Banchi da 7 a E esadecimale	Banchi da 11 a 18 esadecimale	–				
<b>Utilizzo delle specifiche di allocazione automatica degli indirizzi</b>											
<b>Registri indice</b>		IR0 – IR15 Si tratta di registri speciali per la memorizzazione degli indirizzi di memoria del PLC per l'indirizzamento indiretto. I registri indice possono essere impostati in modo che risultino univoci in ogni task o perché vengano condivisi da tutti i task.									
<b>Area dei flag dei task ciclici</b>		128 flag									
<b>Memory Card</b>		128 MB, 256 MB o 512 MB									
<b>Modalità operative</b>		Modalità PROGRAM: i programmi non vengono eseguiti. Le operazioni di preparazione possono essere eseguite prima dell'esecuzione dei programmi in questa modalità Modalità MONITOR: i programmi vengono eseguiti e vengono abilitate alcune operazioni, quali modifica in linea e modifiche dei valori attuali nella memoria I/O Modalità RUN: i programmi vengono eseguiti. Questa è la normale modalità operativa									
<b>Modalità di esecuzione</b>		Modalità normale									
<b>Linguaggi di programmazione</b>		LD (Ladder Logic) SFC (Sequential Function Chart) ST (Structured Text) IL (Instruction List)									
<b>Blocchi funzione</b>	<b>Numero massimo di definizioni</b>	2.048					256			2.048	
	<b>Numero massimo di istanze</b>	2.048					256			2.048	
<b>Area dei programmi FB</b>		–					20.000 step				
<b>Task</b>	<b>Tipo di task</b>	Task ciclici Task ad interrupt (task ad interrupt di spegnimento, task ad interrupt programmati, task ad interrupt di I/O e task ad interrupt esterni)									
	<b>Numero di task</b>	Task ciclici: 128 Task ad interrupt: 256 (i task ad interrupt possono essere definiti come task ciclici per creare task ciclici aggiuntivi. Pertanto, il numero totale di task ciclici è massimo 384).									
<b>Simboli (variabili)</b>	<b>Tipo di simboli</b>	Simboli locali: possono essere utilizzati solo all'interno di un singolo task nel PLC. Simboli globali: possono essere utilizzati in tutti i task nel PLC. Simboli di rete (tag) <sup>*7</sup> : è possibile accedere alla memoria I/O nella CPU esternamente mediante i simboli, in base alle impostazioni dei parametri.									
	<b>Tipo di dati dei simboli</b>	BOOL (bit) UINT (binario senza segno a un canale) UDINT (binario senza segno a due canali) ULINT (binario senza segno a quattro canali) INT (binario con segno a un canale) DINT (binario con segno a due canali) LINT (binario con segno a quattro canali) UINT BCD (BCD senza segno a un canale) <sup>*7</sup> UDINT BCD (BCD senza segno a due canali) <sup>*7</sup> ULINT BCD (BCD senza segno a quattro canali) <sup>*7</sup> REAL (virgola mobile a due canali) LREAL (virgola mobile a quattro canali) CHANNEL (canale) NUMBER (costante o numero) WORD (esadecimale a un canale) DWORD (esadecimale a due canali) LWORD (esadecimale a quattro canali) STRING (da 1 a 255 caratteri ASCII) TIMER (temporizzatore) <sup>*8</sup> COUNTER (contatore) <sup>*8</sup> Tipi di dati definiti dall'utente (strutture dati) <sup>*9</sup>									
<b>Dimensione massima del simbolo</b>		32.000 canali									
<b>Simboli di matrici (variabili di matrice)</b>		Matrici a una dimensione									
<b>Numero di elementi di matrice</b>		Massimo 32.000 elementi									
<b>Numero di simboli di rete registrabili (tag)<sup>*10</sup></b>		20.000 max.					2.000 max.				
<b>Lunghezza del nome del simbolo di rete (tag)<sup>*10</sup></b>		255 byte max.									
<b>Codifica dei simboli di rete (tag)<sup>*10</sup></b>		UTF-8									

Caratteristiche		CJ2H-					CJ2M-				
		CPU64(-EIP)	CPU65(-EIP)	CPU66(-EIP)	CPU67(-EIP)	CPU68(-EIP)	CPU11/31	CPU12/32	CPU13/33	CPU14/34	CPU15/35
Registrazione dei dati	Capacità di memoria	8.000 canali			16.000 canali	32.000 canali	8.000 canali				
		(Fino a 32.000 canali × 25 banchi quando si specifica EM in CX-Programmer)					(Fino a 32.000 canali × 4 banchi quando si specifica EM in CX-Programmer)				
	Numero di campionamenti	Bit = 31, dati a un canale = 16, dati a due canali = 8, dati a quattro canali = 4									
	Ciclo di campionamento	Da 1 a 2.550 ms (unità: 1 ms)									
	Condizioni di attivazione	ON/OFF del bit specificato Confronto dei dati del canale specificato Dimensione dati: 1 canale, 2 canali, 4 canali Metodo di confronto: uguale a (=), maggiore di (>), maggiore di o uguale a (≥), minore di (<), minore di o uguale a (≤), non uguale a (≠)									
	Valore ritardo	-32.768 – +32.767 ms									
Memoria per i file		Memory Card (128, 256 o 512 MB) (utilizzare le Memory Card fornite da OMRON) Memoria file nell'area EM (è possibile convertire parte dell'area EM per l'uso come memoria file)									
Origine/ Memoria dei commenti	Origine dei programmi, commenti, indice dei programmi e tabella dei simboli	Capacità: 3,5 MB					Capacità: 1 MB				

\*1 Se per il modello CJ2H-CPU6\_-EIP si utilizzano data link di tag EtherNet/IP, vengono aggiunti i tempi indicati di seguito.

Funzionamento normale: 100 µs + numero di canali di trasferimento × 0,33 µs

Funzione di interrupt ad alta velocità abilitata: 100 µs + numero di canali di trasferimento × 0,87 µs

Quando si utilizzano data link di tag EtherNet/IP per il modello CJ2M-CPU3\_, occorre aggiungere il tempo indicato di seguito.

100 µs + (numero di canali trasferiti × 1,8 µs)

\*2 Applicabile quando si utilizzano interrupt ad alta velocità.

\*3 Non è possibile accedere ai canali da A960 ad A1471 e da A10000 ad A11535 dai moduli CPU bus, dai moduli di I/O speciale, dai terminali programmabili e dal software di supporto che non supportano le CPU CJ2.

\*4 I bit nell'area EM possono essere indirizzati in due modi: tramite bit o canale. Questi bit possono essere indirizzati dai moduli CPU bus, dai moduli di I/O speciali, dai terminali programmabili e dal software di supporto che non supportano le CPU CJ2.

\*5 Non è possibile accedere ai banchi EM da D a 18 dai moduli CPU bus, dai moduli di I/O speciali, dai terminali programmabili e dal software di supporto che non supportano le CPU CJ2.

\*6 Con le CPU CJ2H versione 1.2 o successiva, l'impostazione o il ripristino forzato dei bit nell'area EM è consentito per i banchi specificati per l'allocazione automatica degli indirizzi o per i banchi specificati per la funzione di impostazione/ripristino forzato dell'area EM. Con le CPU CJ2M, l'impostazione o il ripristino forzato dei bit nell'area EM è consentito solo per i banchi specificati per la funzione di impostazione/ripristino forzato dell'area EM.

\*7 Questo tipo di dati non può essere utilizzato nei blocchi funzione.

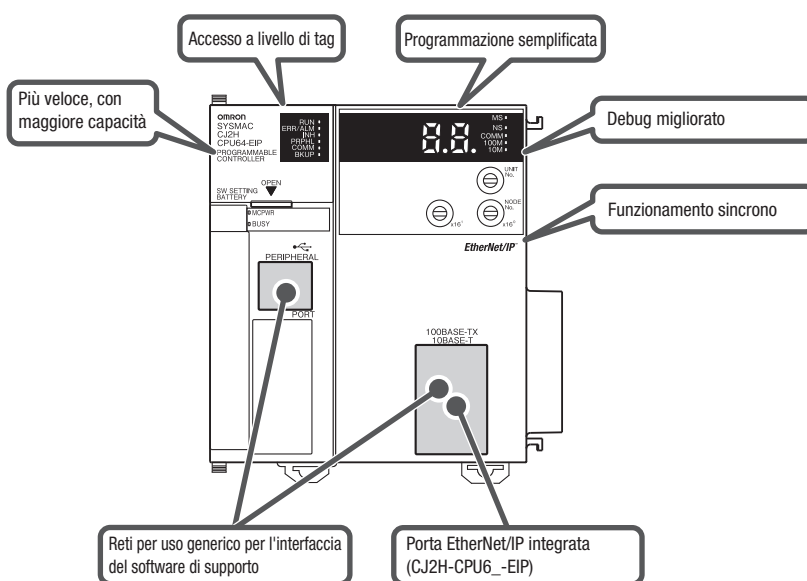
\*8 Questo tipo di dati può essere utilizzato solo nei blocchi funzione.

\*9 Supportati solo quando si utilizza CX-Programmer versione 9.0 o successiva.

\*10 Supportati solo dalle CPU CJ2H-CPU6\_-EIP e CJ2M-CPU3\_.

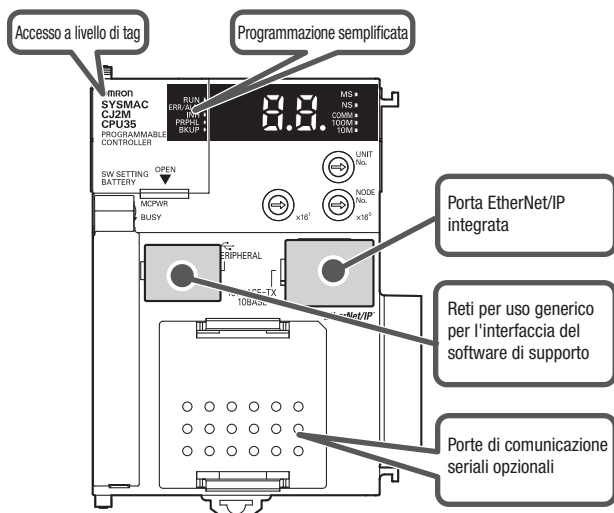
Diagrammi interfaccia esterna

CPU CJ2H

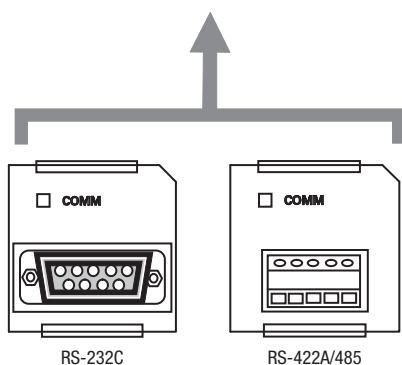
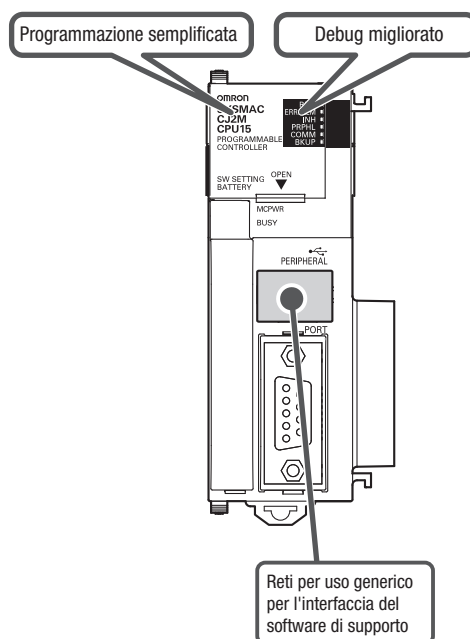


CPU CJ2M

CPU standard (CJ2M-CPU3\_)

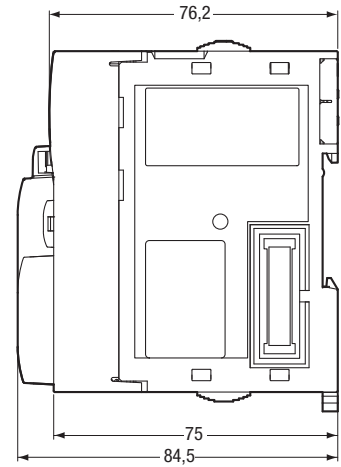
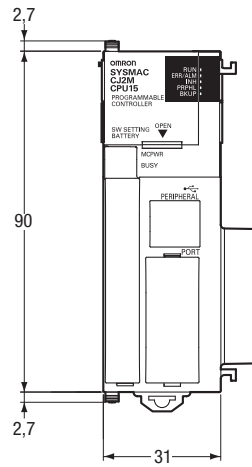


CPU semplice (CJ2M-CPU1\_)

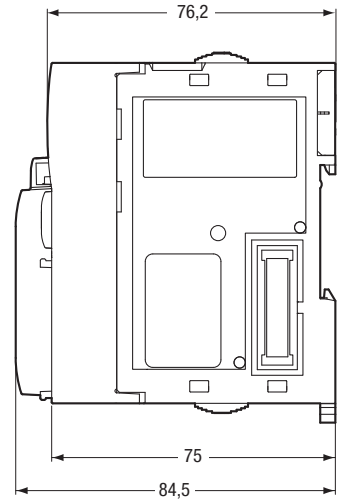
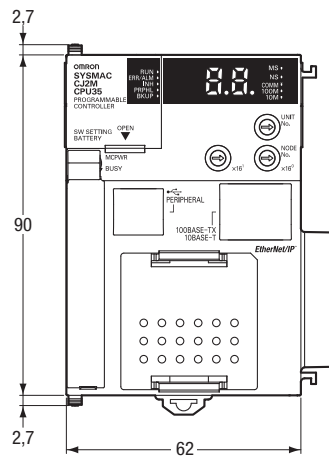
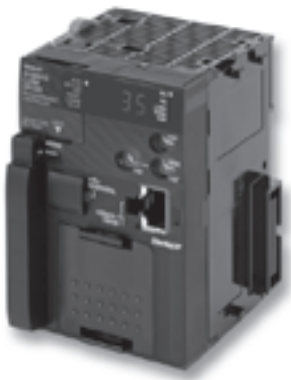


Dimensioni

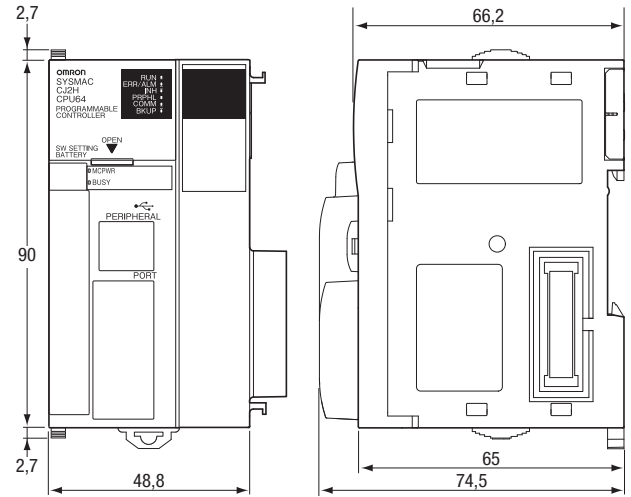
CJ2M-CPU1\_



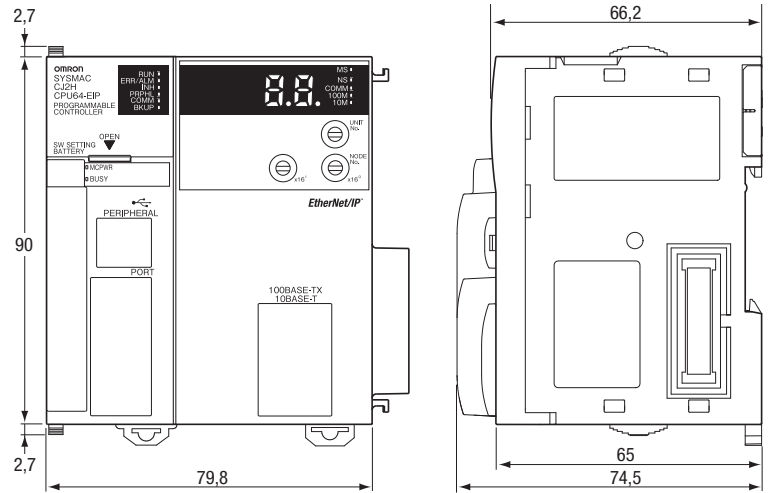
CJ2M-CPU3\_



## CJ2H-CPU6\_



## CJ2H-CPU6\_-EIP





## CPU veloci e potenti per qualsiasi operazione

La linea completa dei nuovi processori CJ2 offre straordinarie funzioni che rappresentano un'evoluzione della serie CJ1 e del suo consolidato track record. L'ampia gamma di CPU ad alte prestazioni garantisce elevati livelli di scalabilità e flessibilità per qualsiasi esigenza di automazione. Le nuove CPU CJ2 offrono maggiore dimensione della memoria programma e porte USB ed Ethernet integrate, garantendo nel contempo la compatibilità con l'ampia gamma di moduli di I/O CJ1.

Le piattaforme CJ2H e CJ2M sono progettate per un'ampia gamma di soluzioni di controllo. La serie CJ2H rappresenta la scelta ideale per il controllo avanzato delle macchine, mentre la serie CJ2M costituisce la soluzione ottimale per applicazioni generali.

I miglioramenti introdotti, come strutture e matrici, programmazione basata su tag e una più grande dimensione della memoria, assicurano una maggiore rapidità del processo di sviluppo e costi inferiori per l'utente. Il nuovo modello CJ2M è dotato di moduli plug-in di comunicazione, maggiore capacità di memoria dei blocchi funzione e nuovi moduli di I/O ad alta velocità, mentre la maggiore capacità dell'area di memoria dei programmi, il funzionamento sincrono e i processori ad alta velocità della CPU CJ2H assicurano un livello di prestazioni delle macchine di gran lunga superiore rispetto alla concorrenza.

### Modelli disponibili

Num. max punti I/O digitali	Capacità del programma	Capacità della memoria dati	Velocità di elaborazione delle istruzioni	Num max moduli di I/O	Larghezza	Absorbimento di corrente 5 V	Comunicazione	Modello
2.560	400 K	832 K	16 ns	40	80 mm	820 mA	USB + EtherNet/IP + RS-232C	CJ2H-CPU68-EIP
2.560	250 K	512 K	16 ns	40	80 mm	820 mA	USB + EtherNet/IP + RS-232C	CJ2H-CPU67-EIP
2.560	150 K	352 K	16 ns	40	80 mm	820 mA	USB + EtherNet/IP + RS-232C	CJ2H-CPU66-EIP
2.560	100 K	160 K	16 ns	40	80 mm	820 mA	USB + EtherNet/IP + RS-232C	CJ2H-CPU65-EIP
2.560	50 K	160 K	16 ns	40	80 mm	820 mA	USB + EtherNet/IP + RS-232C	CJ2H-CPU64-EIP
2.560	60 K	160 K	40 ns	40	62 mm	700 mA	USB + EtherNet/IP, slot opzionale di comunicazione seriale	CJ2M-CPU35
2.560	30 K	160 K	40 ns	40	62 mm	700 mA	USB + EtherNet/IP, slot opzionale di comunicazione seriale	CJ2M-CPU34
2.560	20 K	64 K	40 ns	40	62 mm	700 mA	USB + EtherNet/IP, slot opzionale di comunicazione seriale	CJ2M-CPU33
2.560	10 K	64 K	40 ns	40	62 mm	700 mA	USB + EtherNet/IP, slot opzionale di comunicazione seriale	CJ2M-CPU32
2.560	5 K	64 K	40 ns	40	62 mm	700 mA	USB + EtherNet/IP, slot opzionale di comunicazione seriale	CJ2M-CPU31
2.560	400 K	832 K	16 ns	40	49 mm	420 mA	USB + RS-232C	CJ2H-CPU68
2.560	250 K	512 K	16 ns	40	49 mm	420 mA	USB + RS-232C	CJ2H-CPU67
2.560	150 K	352 K	16 ns	40	49 mm	420 mA	USB + RS-232C	CJ2H-CPU66
2.560	100 K	160 K	16 ns	40	49 mm	420 mA	USB + RS-232C	CJ2H-CPU65
2.560	50 K	160 K	16 ns	40	49 mm	420 mA	USB + RS-232C	CJ2H-CPU64
2.560	60 K	160 K	40 ns	40	31 mm	500 mA	USB + RS-232C	CJ2M-CPU15
2.560	30 K	160 K	40 ns	40	31 mm	500 mA	USB + RS-232C	CJ2M-CPU14
2.560	20 K	64 K	40 ns	40	31 mm	500 mA	USB + RS-232C	CJ2M-CPU13
2.560	10 K	64 K	40 ns	40	31 mm	500 mA	USB + RS-232C	CJ2M-CPU12
2.560	5 K	64 K	40 ns	40	31 mm	500 mA	USB + RS-232C	CJ2M-CPU11

### Accessori

Descrizione	Note	Modello
Memory Card	Memoria flash, 128 MB	HMC-EF183
	Memoria flash, 256 MB	HMC-EF283
	Memoria flash, 512 MB	HMC-EF583
	Adattatore per Memory Card (per gli slot PCMCIA dei computer)	HMC-AP001
Scheda opzionale RS-232C <sup>*1</sup>	–	CP1W-CIF01
Scheda opzionale RS-422A/485 <sup>*1</sup>	–	CP1W-CIF11
Scheda opzionale RS422A/485 (isolata) <sup>*1</sup>	–	CP1W-CIF12
Batteria <sup>*2</sup>	–	CJ1W-BAT01
Cavo USB per programmazione	–	CP1W-CN221

<sup>\*1</sup> Utilizzata solo con CJ2M-CPU3\_

<sup>\*2</sup> In dotazione con la CPU

### Software

Cx-One FULL	Supporto	Modello
Licenza per utente singolo	Solo licenza	CXONE-AL01-EV_
Licenza per tre utenti	Solo licenza	CXONE-AL03-EV_
Licenza per dieci utenti	Solo licenza	CXONE-AL10-EV_
Licenza per trenta utenti	Solo licenza	CXONE-AL30-EV_
Licenza per cinquanta utenti	Solo licenza	CXONE-AL50-EV_
Licenza per postazione	Solo licenza	CXONE-AL0XX-EV_
Software su più CD	CD	CXONE-CD-EV_
Software su un DVD	DVD	CXONE-DVD-EV_





## Potenza e flessibilità

I sistemi CJ possono funzionare sia con alimentatore a 24 Vc.c., sia a tensione di rete da 100-240 Vc.a. Sono disponibili differenti tipi di alimentatori in funzione alla configurazione del sistema. Per i sistemi con numerosi moduli di I/O analogici e di controllo/comunicazione, potrebbe rivelarsi necessario ricorrere a moduli di alimentazione di maggiore potenza.

A seconda del tipo di CPU, è possibile collegare fino a 3 moduli di espansione al rack della CPU, per ottenere una capacità totale di 40 moduli di I/O. La lunghezza totale dei cavi di espansione di un singolo sistema può raggiungere i 12 m.

## Modelli disponibili

### Alimentazione

Gamma di ingresso	Assorbimento	Potenza di uscita a 5 Vc.c.	Potenza di uscita a 24 Vc.c.	Potenza di uscita max.	Caratteristiche	Larghezza	Modello
21,6 – 26,4 Vc.c.	35 W max.	2,0 A	0,4 A	16,6 W	–	27 mm	CJ1W-PD022
19,2 – 28,8 Vc.c.	50 W max.	5,0 A	0,8 A	25 W	–	60 mm	CJ1W-PD025
85 – 264 Vc.a. 47 – 63 Hz	50 VA max.	2,8 A	0,4 A	14 W	–	45 mm	CJ1W-PA202
	100 VA max.	5,0 A	0,8 A	25 W	Uscita RUN (relè SPST) Display stato manutenzione	80 mm	CJ1W-PA205R CJ1W-PA205C

Nota: CJ1W-PD022 è privo di isolamento galvanico

### Modulo di espansione I/O

Tipo	Descrizione	Larghezza, Lunghezza	Modello
Modulo di controllo I/O	Modulo richiesto sul rack della CPU per collegamento moduli di espansione I/O	20 mm	CJ1W-IC101
Modulo di interfaccia I/O	Modulo di avvio per ciascun rack di espansione I/O. Richiede un modulo di alimentazione.	31 mm	CJ1W-II101
Cavo di espansione I/O	Collega la CJ1W-IC101 o -II101 al successivo rack di espansione -II101	0,3 m	CS1W-CN313
		0,7 m	CS1W-CN713
		2,0 m	CS1W-CN223
		3,0 m	CS1W-CN323
		5,0 m	CS1W-CN523
		10 m	CS1W-CN133
12 m	CS1W-CN133-B2		



## Moduli di ingresso, di uscita o misti da 8 a 64 punti

I moduli di I/O digitali svolgono la funzione di interfaccia del PLC per garantire un controllo di sequenze rapido ed efficace. Una gamma completa di moduli, dagli ingressi c.c. ad alta velocità alle uscite a relè, permette di adattare il CJ1 a qualsiasi esigenza.

I moduli CJ1 sono disponibili con varie densità di I/O e tecnologie di collegamento. È possibile cablare fino a 16 punti di I/O, tramite morsetti rimovibili a vite M3 o terminali a molla. I moduli di I/O ad alta densità, con 32 e 64 punti, sono dotati di connettori standard con cavo da 40 pin. Sono disponibili cavi e terminali di cablaggio preassemblati per facilitare l'interfacciamento con i moduli di I/O ad alta densità.

### Modelli disponibili

Punti	Tipo	Tensione nominale	Corrente nominale	Larghezza	Note	Tipo di collegamento <sup>*1</sup>	Modello
16	Ingresso c.a.	120 Vc.a.	7 mA	31 mm	–	M3	CJ1W-IA111
8	Ingresso c.a.	240 Vc.a.	10 mA	31 mm	–	M3	CJ1W-IA201
8	Ingresso c.c.	24 Vc.c.	10 mA	31 mm	–	M3	CJ1W-ID201
16	Ingresso c.c.	24 Vc.c.	7 mA	31 mm	–	M3 a molla	CJ1W-ID211 CJ1W-ID211(SL)
16	Ingresso c.c.	24 Vc.c.	7 mA	31 mm	Alta velocità di risposta (15 µs ON, 90 µs OFF)	M3	CJ1W-ID212
16	Ingresso c.c.	24 Vc.c.	7 mA	31 mm	Gli ingressi avviano i task ad interrupt nel programma PLC	M3	CJ1W-INT01
16	Ingresso c.c.	24 Vc.c.	7 mA	31 mm	Gli impulsi dei fermi scendono fino ad un'ampiezza impulso pari a 50 ms	M3	CJ1W-IDP01
32	Ingresso c.c.	24 Vc.c.	4,1 mA	20 mm	–	1 x connettore Fujitsu	CJ1W-ID231
32	Ingresso c.c.	24 Vc.c.	4,1 mA	20 mm	–	1 x connettore MIL <sup>*1</sup> (40 punti)	CJ1W-ID232
32	Ingresso c.c.	24 Vc.c.	4,1 mA	20 mm	Alta velocità di risposta (15 µs ON, 90 µs OFF)	1 x connettore MIL <sup>*1</sup> (40 punti)	CJ1W-ID233
64	Ingresso c.c.	24 Vc.c.	4,1 mA	31 mm	–	2 x connettore Fujitsu	CJ1W-ID261
64	Ingresso c.c.	24 Vc.c.	4,1 mA	31 mm	–	2 x connettore MIL <sup>*1</sup> (40 punti)	CJ1W-ID262
8	Uscita Triac	250 Vc.a.	0,6 mA	31 mm	–	M3	CJ1W-OA201
8	Uscita a relè	250 Vc.a.	2 A	31 mm	–	M3 a molla	CJ1W-OC201 CJ1W-OC201(SL)
16	Uscita a relè	250 Vc.a.	2 A	31 mm	–	M3 a molla	CJ1W-OC211 CJ1W-OC211(SL)
8	Uscita c.c. (NPN)	12... 24 Vc.c.	2 A	31 mm	–	M3	CJ1W-OD201
8	Uscita c.c.(PNP)	24 Vc.c.	2 A	31 mm	Con protezione da cortocircuiti, allarme	M3	CJ1W-OD202
8	Uscita c.c. (NPN)	12... 24 Vc.c.	0,5 A	31 mm	–	M3	CJ1W-OD203
8	Uscita c.c.(PNP)	24 Vc.c.	0,5 A	31 mm	Con protezione da cortocircuiti, allarme	M3	CJ1W-OD204
16	Uscita c.c. (NPN)	12... 24 Vc.c.	0,5 A	31 mm	–	M3 a molla	CJ1W-OD211 CJ1W-OD211 (SL)
16	Uscita c.c.(PNP)	24 Vc.c.	0,5 A	31 mm	Con protezione da cortocircuiti, allarme	M3 a molla	CJ1W-OD212 CJ1W-OD212 (SL)
16	Uscita c.c. (NPN)	24 Vc.c.	0,5 A	31 mm	Alta velocità di risposta (15 µs ON, 80 µs OFF)	M3	CJ1W-OD213
32	Uscita c.c. (NPN)	12... 24 Vc.c.	0,5 A	20 mm	–	1 x connettore Fujitsu	CJ1W-OD231
32	Uscita c.c.(PNP)	24 Vc.c.	0,3 A	20 mm	Con protezione da cortocircuiti, allarme	1 x connettore MIL <sup>*1</sup> (40 punti)	CJ1W-OD232
32	Uscita c.c. (NPN)	12... 24 Vc.c.	0,5 A	20 mm	–	1 x connettore MIL <sup>*1</sup> (40 punti)	CJ1W-OD233
32	Uscita c.c. (NPN)	24 Vc.c.	0,5 A	20 mm	Alta velocità di risposta (15 µs ON, 80 µs OFF)	1 x connettore MIL <sup>*1</sup> (40 punti)	CJ1W-OD234
64	Uscita c.c. (NPN)	12... 24 Vc.c.	0,3 A	31 mm	–	2 x connettore Fujitsu	CJ1W-OD261
64	Uscita c.c.(PNP)	24 Vc.c.	0,3 A	31 mm	–	2 x connettore MIL <sup>*1</sup> (40 punti)	CJ1W-OD262
64	Uscita c.c. (NPN)	12... 24 Vc.c.	0,3 A	31 mm	–	2 x connettore MIL <sup>*1</sup> (40 punti)	CJ1W-OD263
16 +16	Ingresso+uscita c.c. (NPN)	24 Vc.c.	0,5 A	31 mm	–	2 x connettore Fujitsu	CJ1W-MD231
16 +16	Ingresso + uscita c.c.(PNP)	24 Vc.c.	0,5 A	31 mm	–	2 x connettore MIL <sup>*1</sup> (20 punti)	CJ1W-MD232
16 +16	Ingresso+uscita c.c. (NPN)	24 Vc.c.	0,5 A	31 mm	–	2 x connettore MIL <sup>*1</sup> (20 punti)	CJ1W-MD233
32 +32	Ingresso + uscita c.c.	24 Vc.c.	0,3 A	31 mm	–	2 x connettore Fujitsu	CJ1W-MD261
32 +32	Ingresso+uscita c.c. (NPN)	24 Vc.c.	0,3 A	31 mm	–	2 x connettore MIL <sup>*1</sup> (40 punti)	CJ1W-MD263
32 +32	Ingresso/uscita c.c.(TLL)	5 Vc.c.	35 mA	31 mm	–	2 x connettore MIL <sup>*1</sup> (40 punti)	CJ1W-MD563

\*1 MIL = connettore, conforme alla norma MIL-C-83503 (compatibile con le norme DIN 41651/IEC 60603-1).

Nota: Tutti i moduli di I/O digitali sono stati concepiti come moduli di I/O di base.

### Accessori

Descrizione	Tipo di collegamento	Modello
Morsettiere a molla sostitutive a 18 punti per moduli di I/O, confezione da 5 unità.	A molla	CJ-WM01-18P-5
Morsettiere a vite sostitutive a 18 punti per moduli di I/O, confezione da 5 unità.	M3	CJ-OD507-18P-5
Morsettieria di I/O (40 viti M3) per XW2Z-___K	Connettore MIL (40 punti)	XW2D-40G6
Cavo di collegamento tra la morsettieria di I/O e il modulo di I/O (___ = lunghezza in cm)	Connettore MIL (40 punti)	XW2Z-___K



## Dai moduli di I/O analogici di base ai moduli di controllo avanzato della temperatura

La serie CJ offre un'ampia gamma di moduli di ingresso analogici, adatti per qualsiasi applicazione, dalla misura della temperatura multicanale a bassa velocità all'acquisizione dati ad alta velocità ed elevata precisione. Le uscite analogiche possono essere utilizzate per un controllo accurato o per l'indicazione esterna.

I moduli analogici sono dotati di funzioni integrate di scala, filtro e allarme che consentono di evitare una complessa programmazione del PLC. I moduli di I/O di processo ad elevata precisione supportano una gamma completa di sensori, per una acquisizione dati rapida e precisa. I moduli di termoregolazione eseguono per conto della CPU del PLC i calcoli PID e il monitoraggio di allarme. Queste funzioni vengono gestite autonomamente dal modulo che offre così prestazioni di controllo e funzioni di autotuning simili a quelle dei termoregolatori stand alone.

### Modelli disponibili

Punti	Tipo	Intervalli	Risoluzione	Precisione *1	Tempo di conversione	Larghezza	Note	Tipo di collegamento	Modello
4	Ingresso analogico universale	0 - 5 V	V/I: 1/12.000 T/C: 0,1°C RTD: 0,1°C	V: 0,3% I: 0,3% T/C: 0,3% RTD: 0,3%	250 µs/punto	31 mm	Ingressi universali con regolazione zero/intervallo, allarmi configurabili, funzioni di scala, rilevamento degli errori del sensore	M3	CJ1W-AD04U
		A molla						CJ1W-AD04U(SL)	
4	Ingresso analogico	0 - 5 V, 0 - 10 V, -10 - 10 V, 1 - 5 V, 4 - 20 mA	1/8.000	V: 0,2% I: 0,4%	250 µs/punto	31 mm	Regolazione di offset/guadagno, ritenzione del valore di picco, media dinamica, allarmi	M3	CJ1W-AD041-V1
		A molla						CJ1W-AD041-V1 (SL)	
4	Ingresso analogico ad alta velocità	1 - 5 V, 0 - 10 V, -5 - 5 V, -10 - 10 V, 4 - 20 mA	1/40.000	V: 0,2% I: 0,4%	35 µs/4 punti	31 mm	Conversione diretta (istruzione speciale CJ2H)	M3	CJ1W-AD042
8	Ingresso analogico	1 - 5 V, 0 - 10 V, -10 - 10 V, 1 - 5 V, 4 - 20 mA	1/8.000	V: 0,2% I: 0,4%	250 µs/punto	31 mm	Regolazione di offset/guadagno, ritenzione del valore di picco, media dinamica, allarmi	M3	CJ1W-AD081-V1
		A molla						CJ1W-AD081-V1 (SL)	
2	Uscita analogica	0 - 5 V, 0 - 10 V, -10 - 10 V, 1 - 5 V, 4 - 20 mA	1/4.000	V: 0,3% I: 0,5%	1 ms/punto	31 mm	Regolazione dell'offset/guadagno, ritenzione uscita	M3	CJ1W-DA021
		A molla						CJ1W-DA021 (SL)	
4	Uscita analogica	1 - 5 V, 0 - 10 V, -10 - 10 V, 1 - 5 V, 4 - 20 mA	1/4.000	V: 0,3% I: 0,5%	1 ms/punto	31 mm	Regolazione dell'offset/guadagno, ritenzione uscita	M3	CJ1W-DA041
		A molla						CJ1W-DA041 (SL)	
4	Uscita analogica ad alta velocità	1 - 5 V, 0 - 10 V, -10 - 10 V	1/40.000	0,3%	35 µs/4 punti	31 mm	Conversione diretta (istruzione speciale CJ2H)	M3	CJ1W-DA042V
8	Uscita in tensione	0 - 5 V, 0 - 10 V, -10 - 10 V, 1 - 5 V	1/8.000	0,3%	250 µs/punto	31 mm	Regolazione dell'offset/guadagno, ritenzione uscita	M3	CJ1W-DA08V
		A molla						CJ1W-DA08V (SL)	
8	Uscita in corrente	4 - 20 mA	1/8.000	0,5%	250 µs/punto	31 mm	Regolazione dell'offset/guadagno, ritenzione uscita	M3	CJ1W-DA08C
		A molla						CJ1W-DA08C (SL)	
4 + 2	Ingresso + uscita analogica	1 - 5 V, 0 - 10 V, -10 - 10 V, 1 - 5 V, 4 - 20 mA	1/8.000	Ingresso: 0,2% Uscita: 0,3%	1 ms/punto	31 mm	Regolazione dell'offset/guadagno, funzione di scala, ritenzione del valore di picco, media mobile, allarmi, ritenzione uscita	M3	CJ1W-MAD42
		A molla						CJ1W-MAD42 (SL)	
4	Ingresso analogico universale	Tensione c.c., corrente c.c., termocoppia, Pt100/Pt1000, potenziometro	1/256.000	0,05%	60 ms/4 punti	31 mm	Tutti gli ingressi isolati singolarmente, allarmi configurabili, funzioni di manutenzione, funzione di scala definita dall'utente, regolazione zero/intervallo	M3	CJ1W-PH41U
2	Ingresso analogico per processo	4 - 20 mA 0 - 20 mA 0 - 10 V, -10 - 10 V, 0 - 5 V, -5 - 5 V, 1 - 5 V, 0 - 1,25 V, 1,25 - 1,25 V	1/64.000	0,05%	5 ms/punto	31 mm	Allarmi configurabili, funzioni di manutenzione, funzioni di scala personalizzabili, regolazione zero/intervallo, radice quadrata, totalizzatore	M3	CJ1W-PDC15

Punti	Tipo	Intervalli	Risoluzione	Precisione *1	Tempo di conversione	Larghezza	Note	Tipo di collegamento	Modello
2	Ingresso termocoppia	B, E, J, K, L, N, R, S, T, U, WRe5-26, PLII, da -100 a 100 mV	1/64.000	0,05%	5 ms/punto	31 mm	Allarmi configurabili, funzioni di manutenzione	M3	CJ1W-PTS15
2	Ingresso termoresistenza	Pt50, Pt100, JPt100, Ni508,4	1/64.000	0,05%	5 ms/punto	31 mm	Allarmi configurabili, funzioni di manutenzione	M3	CJ1W-PTS16
4	Ingresso termocoppia	B, J, K, L, R, S, T	0,1°C	0,3%	62,5 ms/punto	31 mm	4 uscite di allarme configurabili	M3	CJ1W-PTS51
4	Ingresso termoresistenza	Pt100, JPt100	0,1°C	0,3%	62,5 ms/punto	31 mm	4 uscite di allarme configurabili	M3	CJ1W-PTS52
6	Ingresso termocoppia	Tipo K (da -200 a 1.300°C) Tipo J (da -100 a 850°C)	0,1°C	0,5%	40 ms/punto	31 mm	Modulo di I/O di base, configurazione tramite DIP switch, filtri regolabili 10/50/60 Hz	M3 A molla	CJ1W-TS561 CJ1W-TS561 (SL)
6	Ingresso termoresistenza	Pt100 (da -200 a 650°C) Pt1000 (da -200 a 650°C)	0,1°C	0,5%	40 ms/punto	31 mm	Modulo di I/O di base, configurazione tramite DIP switch, filtri regolabili 10/50/60 Hz	M3 A molla	CJ1W-TS562 CJ1W-TS562 (SL)
4	Loop di controllo temperatura, termocoppia	B, J, K, L, R, S, T	0,1°C	0,3%	500 ms tot.	31 mm	4 uscite di controllo: Collettore aperto PNP, 100 mA max.	M3	CJ1W-TC002
2	Loop di controllo temperatura, termocoppia	B, J, K, L, R, S, T	0,1°C	0,3%	500 ms tot.	31 mm	2 uscite di controllo: PNP a collettore aperto, 100 mA max., 2 trasformatori di corrente, ingressi per elemento riscaldante, rilevamento guasti	M3	CJ1W-TC004
4	Loop di controllo temperatura, RTD	Pt100, JPt100	0,1°C	0,3%	500 ms tot.	31 mm	4 uscite di controllo: Collettore aperto PNP, 100 mA max.	M3	CJ1W-TC102
2	Loop di controllo temperatura, RTD	Pt100, JPt100	0,1°C	0,3%	500 ms tot.	31 mm	2 uscite di controllo: PNP a collettore aperto, 100 mA max., 2 trasformatori di corrente, ingressi per elemento riscaldante, rilevamento guasti	M3	CJ1W-TC104

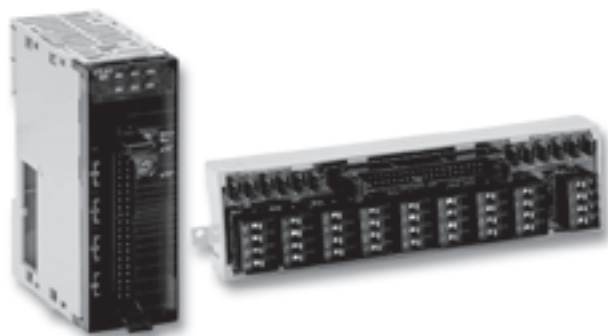
\*1 Precisione per gli ingressi e le uscite di tensione e corrente come percentuale della portata e valore tipico per una temperatura ambiente pari a 25°C. Per ulteriori informazioni, consultare il manuale operativo.

Precisione per gli ingressi e le uscite della temperatura come percentuale del valore di processo e valore tipico per una temperatura ambiente pari a 25°C. Per ulteriori informazioni, consultare il manuale operativo.

Nota: tutti i moduli di I/O analogici sono stati concepiti come moduli di I/O speciale, ad eccezione di TS561/TS562 che sono moduli di I/O di base (non possono essere utilizzati con CP1H).

## Accessori

Descrizione	Tipo di collegamento	Modello
Morsettiere a molla sostitutive a 18 punti per moduli di I/O, confezione da 5 unità.	A molla	CJ-WM01-18P-5
Morsettiere a vite sostitutive a 18 punti per moduli di I/O, confezione da 5 unità.	M3	CJ-OD507-18P-5



## Moduli di controllo assi

Dalla semplice misura della posizione al controllo sincronizzato di più assi, la serie CJ propone una gamma completa di moduli:

- I moduli contatore raccolgono le informazioni sulla posizione dagli encoder SSI o incrementali. Le posizioni effettive possono essere confrontate con i valori di riferimento presenti all'interno della memoria.
- I moduli di controllo posizione vengono utilizzati per il posizionamento punto-punto con i servoazionamenti o i motori passo-passo. I dati di riferimento e le curve di accelerazione/decelerazione possono essere regolati in modo immediato.
- I moduli di controllo posizione e controllo assi dotati di interfaccia MECHATROLINK-II possono controllare molteplici azionamenti mediante un unico collegamento ad alta velocità. Il routing dei messaggi attraverso i vari livelli di comunicazione rende possibile la configurazione degli azionamenti collegati a partire da qualsiasi punto della rete di controllo.

## Modelli disponibili

Canali/Assi	Tipo	Tipo di segnale	Moduli	Larghezza	Note	Tipo di collegamento	Modello
2	Ingressi SSI (dati assoluti posizionamento)	Protocollo seriale sincrono	Modulo speciale di I/O	31 mm	Per ciascun canale è possibile impostare parametri quali baud rate, tipo codifica, lunghezza dati e così via.	Vite M3	CJ1W-CTS21-E
2	Contatore da 500 kHz	Line driver 24 V	Modulo speciale di I/O	31 mm	2 ingressi + uscite digitali configurabili	1 x connettore Fujitsu (40 punti)	CJ1W-CT021
4	Contatore da 100 kHz	Line driver, 24 V tramite morsetteria	Modulo speciale di I/O	31 mm	Gestione ad interrupt della CPU al raggiungimento dei valori di target	1 x connettore MIL (40 punti)	CJ1W-CTL41-E
1	Modulo di controllo del motore in c.c.	PWM (24 V/4 A)	Modulo speciale di I/O	31 mm	4 ingressi digitali configurabili + ingresso contatore a 50 kHz	3 x a molla	CJ1W-DCM11-E
1	Modulo di controllo posizione	Collettore aperto 24 V	Modulo speciale di I/O	31 mm	Uscite a impulsi a 500 kpps, ingressi di origine, finecorsa, arresto, interrupt	1 x connettore Fujitsu (40 punti)	CJ1W-NC113
2	Modulo di controllo posizione	Collettore aperto 24 V	Modulo speciale di I/O	31 mm	Uscite a impulsi a 500 kpps, ingressi di origine, finecorsa, arresto, interrupt	1 x connettore Fujitsu (40 punti)	CJ1W-NC213
4	Modulo di controllo posizione	Collettore aperto 24 V	Modulo speciale di I/O	31 mm	Uscite a impulsi a 500 kpps, ingressi di origine, finecorsa, arresto, interrupt	2 x connettore Fujitsu (40 punti)	CJ1W-NC413
2	Modulo di posizionamento Ad alta velocità	Collettore aperto 24 V	Modulo speciale di I/O	51 mm	Uscite a impulsi a 500 kpps, contatori a impulsi di retroazione integrati, controllo sincrono a più assi	MIL	CJ1W-NC214
4	Modulo di posizionamento Ad alta velocità	Collettore aperto 24 V	Modulo speciale di I/O	62 mm	Uscite a impulsi a 500 kpps, contatori a impulsi di retroazione integrati, controllo sincrono a più assi	MIL	CJ1W-NC414
2	Modulo di controllo posizione	MECHATROLINK-II	Modulo CPU bus	31 mm	Controllo della posizione, della velocità e della coppia, accesso a tutti i parametri del drive	ML-II	CJ1W-NC271
4	Modulo di controllo posizione	MECHATROLINK-II	Modulo CPU bus	31 mm	Controllo della posizione, della velocità e della coppia, accesso a tutti i parametri del drive	ML-II	CJ1W-NC471
16	Modulo di controllo posizione	MECHATROLINK-II	Modulo CPU bus	31 mm	Controllo della posizione, della velocità e della coppia. Accesso a tutti i parametri del drive	ML-II	CJ1W-NCF71
30	Modulo di controllo assi avanzato	MECHATROLINK-II, I/O dell'encoder, I/O digitale	Modulo CPU bus	49 mm	Modulo controllo assi Trajexia sulla serie CJ	ML-II, D-Sub a 9 pin, innesto rapido a molla	CJ1W-MCH72

Nota: sono disponibili anche moduli del tipo di segnale del line driver

## Accessori

Descrizione	Tipo di collegamento	Modello
Morsetteria di I/O per uso generico (40 viti M3)	Collettore MIL (40 punti)	XW2D-40G6
Morsetteria a molla per il collegamento di encoder a 24 V o line driver a CJ1W-CTL41-E	Da connettore MIL (40 punti) a terminale a molla da 32 punti	XW2G-40G7-E
Morsetteria di interfaccia per servoazionamento per modulo di posizionamento a 2 o 4 assi (senza supporto di comunicazione)	-	XW2B-40J6-2B
Morsetteria di interfaccia per servoazionamento per modulo di posizionamento a 2 o 4 assi (con supporto di comunicazione)	-	XW2B-40J6-4A
Cavo di collegamento di I/O per uso generico per moduli di I/O con 40-punti. Connettore Fujitsu (___ = lunghezza in cm)	Da connettore Fujitsu (40 punti) a connettore MIL (40 punti)	XW2Z-___B
Cavo di collegamento di I/O per uso generico per moduli di I/O con 40-punti. Connettore MIL (___ = lunghezza in cm)	2 x connettore MIL (40 punti)	XW2Z-___K
Cavo di collegamento tra CJ1W-NC113 e serie W, lunghezza del cavo: 1 m	-	XW2Z-100J-A14
Cavo di collegamento tra CJ1W-NC213/413 e serie W, lunghezza del cavo: 1 m	-	XW2Z-100J-A15
Cavo di collegamento tra CJ1W-NC113 e SmartStep, lunghezza del cavo: 1 m	-	XW2Z-100J-A16
Cavo di collegamento tra CJ1W-NC213/413 e SmartStep, lunghezza del cavo: 1 m	-	XW2Z-100J-A17
Cavo di collegamento tra CJ1W-NC133 e serie W, lunghezza del cavo: 1 m	-	XW2Z-100J-A18
Cavo di collegamento tra CJ1W-NC233/433 e serie W, lunghezza del cavo: 1 m	-	XW2Z-100J-A19
Cavo di collegamento tra CJ1W-NC133 e SmartStep, lunghezza del cavo: 1 m	-	XW2Z-100J-A20
Cavo di collegamento tra CJ1W-NC233/433 e SmartStep, lunghezza del cavo: 1 m	-	XW2Z-100J-A21



## Aperti a qualsiasi comunicazione

La serie CJ comprende interfacce di rete aperte standardizzate e collegamenti di rete proprietari ad alta velocità e dall'ottimo rapporto prezzo/prestazioni. I collegamenti dati tra PLC o con sistemi informatici di livello superiore possono essere effettuati tramite collegamenti seriali o Ethernet, oppure utilizzando la rete di facile utilizzo Controller Link.

Omron offre il supporto per DeviceNet e PROFIBUS-DP, le due più diffuse reti di campo.

Come I/O di campo ad alta velocità, Omron propone CompoBus/S, un modulo dalla facilità di installazione senza confronto. La comunicazione basata su CAN, completamente configurabile dall'utente, può essere utilizzata per emulare svariati protocolli in applicazioni specifiche. I moduli EtherNet/IP forniscono funzioni di data link per consentire la condivisione di grandi quantità di dati tra i PLC. Il nuovo controllore PROFINET-IO, insieme al sistema I/O modulare SmartSlice, offre I/O basato su Ethernet con ridondanza dei controllori e delle reti.

## Modelli disponibili

Tipo	Porte	Trasferimento di dati	Protocolli	Moduli	Larghezza	Tipo di collegamento	Modello
seriale	2 x RS-232C		CompoWay/F, Host link, NT link, Modbus, personalizzabile	Modulo CPU bus	31 mm	Sub-D a 9 pin	CJ1W-SCU21-V1
seriale	2 x RS-232C	Uscita analogica	CompoWay/F, Host link, NT link, Modbus, personalizzabile	Modulo CPU bus	31 mm	Sub-D a 9 pin	CJ1W-SCU22
seriale	2 x RS-422A/RS-485		CompoWay/F, Host link, NT link, Modbus, personalizzabile	Modulo CPU bus	31 mm	Sub-D a 9 pin	CJ1W-SCU31-V1
seriale	2 x RS-422A/RS-485	Uscita analogica	CompoWay/F, Host link, NT link, Modbus, personalizzabile	Modulo CPU bus	31 mm	Sub-D a 9 pin	CJ1W-SCU32
seriale	1 x RS-232C + 1 x RS-422/RS-485		CompoWay/F, Host link, NT link, Modbus, personalizzabile	Modulo CPU bus	31 mm	Sub-D a 9 pin	CJ1W-SCU41-V1
seriale	1 x RS-232C + 1 x RS-422/RS-485	Uscita analogica	CompoWay/F, Host link, NT link, Modbus, personalizzabile	Modulo CPU bus	31 mm	Sub-D a 9 pin	CJ1W-SCU42
Ethernet	1 x 100 Base-Tx		UDP, TCP/IP, server FTP, SMTP (e-mail), SNTP (regolazione ora), routing FINS, servizio socket	Modulo CPU bus	31 mm	RJ45	CJ1W-ETN21
EtherNet/IP	1 x 100 Base-Tx		EtherNet/IP, UDP, TCP/IP, server FTP, SNTP, SNMP	Modulo CPU bus	31 mm	RJ45	CJ1W-EIP21
Controller Link	Coppia a due fili intrecciati		Proprietario Omron	Modulo CPU bus	31 mm	Vite a 2 fili + GND	CJ1W-CLK21-V1
DeviceNet	1 x CAN		DeviceNet	Modulo CPU bus	31 mm	Rimovibile da 5 pezzi	CJ1W-DRM21
PROFIBUS-DP	1 x RS-485 (Master)		DP, DPV1	Modulo CPU bus	31 mm	Sub-D a 9 pin	CJ1W-PRM21
PROFIBUS-DP	1 x RS-485 (Slave)		DP	Modulo speciale di I/O	31 mm	Sub-D a 9 pin	CJ1W-PRT21
PROFINET-IO	1 x 100 Base-Tx		Controllore PROFINET-IO, FINS/UDP	Modulo CPU bus	31 mm	RJ45	CJ1W-PNT21
CAN	1 x CAN		Definito dall'utente, supporta identificatori a 11 bit e a 29 bit	Modulo CPU bus	31 mm	Rimovibile da 5 pezzi	CJ1W-CORT21
CompoNet	4 fili, dati + alimentazione agli slave (master)		CompoNet (basato su CIP)	Modulo speciale di I/O	31 mm	IDC o vite rimovibile da 4 pezzi	CJ1W-CRM21
CompoBus/S	A 2 fili (Master)		Proprietario Omron	Modulo speciale di I/O	20 mm	Vite a 2 fili + alimentazione a 2 fili	CJ1W-SRM21

## Accessori

Descrizione	Tipo di collegamento	Modello
Convertitore segnale da RS-232C a RS-422/RS-485. Installazione direttamente sulla porta seriale.	D-Sub a 9 pin per avvitemento morsetti	CJ1W-CIF11
Scheda PCI Controller Link con software di supporto	PCI, CLK cablato	3G8F7-CLK21-EV1
Modulo relè Controller Link (da cavo a cavo)	Vite - Vite	CS1W-RPT01
Modulo relè Controller Link (da cavo a fibra HPCF)	Vite - connettore HPCF	CS1W-RPT02
Modulo relè Controller Link (da cavo a fibra di vetro ad indice graduato)	Vite - connettore ST	CS1W-RPT03



OMRON EUROPE B.V. Wegalaan 67-69, NL-2132 JD, Hoofddorp, Paesi Bassi. Tel: +31 (0) 23 568 13 00 Fax: +31 (0) 23 568 13 88 [www.industrial.omron.eu](http://www.industrial.omron.eu)

## ITALIA

**Omron Electronics SpA**  
Viale Certosa, 49 20149 Milano  
Tel: +39 02 326 81  
Fax: +39 02 32 68 282  
[www.industrial.omron.it](http://www.industrial.omron.it)



**Nord Ovest** Tel: +39 02 326 88 00  
**Milano** Tel: +39 02 327 77  
**Bologna** Tel: +39 051 613 66 11  
**Terni** Tel: +39 074 45 45 11

## SVIZZERA

**Omron Electronics AG**  
Blegli 14  
CH-6343 Rotkreuz  
Tel.: +41 (0) 41 748 13 13  
Fax: +41 (0) 41 748 13 45  
[www.industrial.omron.ch](http://www.industrial.omron.ch)

**Romanel** Tel: +41 (0) 21 643 75 75

## Austria

Tel: +43 (0) 2236 377 800  
[www.industrial.omron.at](http://www.industrial.omron.at)

## Belgio

Tel: +32 (0) 2 466 24 80  
[www.industrial.omron.be](http://www.industrial.omron.be)

## Danimarca

Tel: +45 43 44 00 11  
[www.industrial.omron.dk](http://www.industrial.omron.dk)

## Finlandia

Tel: +358 (0) 207 464 200  
[www.industrial.omron.fi](http://www.industrial.omron.fi)

## Francia

Tel: +33 (0) 1 56 63 70 00  
[www.industrial.omron.fr](http://www.industrial.omron.fr)

## Germania

Tel: +49 (0) 2173 680 00  
[www.industrial.omron.de](http://www.industrial.omron.de)

## Norvegia

Tel: +47 (0) 22 65 75 00  
[www.industrial.omron.no](http://www.industrial.omron.no)

## Paesi Bassi

Tel: +31 (0) 23 568 11 00  
[www.industrial.omron.nl](http://www.industrial.omron.nl)

## Polonia

Tel: +48 (0) 22 645 78 60  
[www.industrial.omron.pl](http://www.industrial.omron.pl)

## Portogallo

Tel: +351 21 942 94 00  
[www.industrial.omron.pt](http://www.industrial.omron.pt)

## Regno Unito

Tel: +44 (0) 870 752 08 61  
[www.industrial.omron.co.uk](http://www.industrial.omron.co.uk)

## Repubblica Ceca

Tel: +420 234 602 602  
[www.industrial.omron.cz](http://www.industrial.omron.cz)

## Russia

Tel: +7 495 648 94 50  
[www.industrial.omron.ru](http://www.industrial.omron.ru)

## Spagna

Tel: +34 913 777 900  
[www.industrial.omron.es](http://www.industrial.omron.es)

## Sud Africa

Tel: +27 (0)11 608 3041  
[www.industrial.omron.co.za](http://www.industrial.omron.co.za)

## Svezia

Tel: +46 (0) 8 632 35 00  
[www.industrial.omron.se](http://www.industrial.omron.se)

## Turchia

Tel: +90 216 474 00 40  
[www.industrial.omron.com.tr](http://www.industrial.omron.com.tr)

## Ungheria

Tel: +36 1 399 30 50  
[www.industrial.omron.hu](http://www.industrial.omron.hu)

## Altri rappresentanti

**commerciali Omron**  
[www.industrial.omron.eu](http://www.industrial.omron.eu)

## Sistemi di automazione

- Controllori programmabili (PLC) • Interfaccia uomo-macchina (HMI) • I/O remoti
- PC industriali • Software industriali

## Motion & Drive

- Schede controllo assi • Servosistemi • Inverter

## Controlli

- Termoregolatori • Alimentatori switching • Temporizzatori
- Contatori • Strumenti di misura digitali • Relè per circuito stampato
- Relè per impieghi generali • Relè di controllo e misura • Relè statici (SSR)
- Finecorsa • Microinterruttori • Pulsanti • Contattori, relè termici e interruttori automatici

## Sensori e componenti per la sicurezza

- Sensori fotoelettrici • Sensori di prossimità • Encoder • Unità di controllo per sensori
- Sensori di spostamento • Sensori di misura • Sistemi di visione • Reti di sicurezza
- Barriere fotoelettriche di sicurezza • Relè e moduli di sicurezza a relè
- Finecorsa di sicurezza • Pulsanti di emergenza

Nonostante la costante ricerca della perfezione, Omron Europe BV e/o le proprie società controllate e consociate, non garantiscono o non rilasciano alcuna dichiarazione riguardo la correttezza o completezza delle informazioni descritte in questo documento. Omron Europe BV e/o le proprie società controllate e consociate si riservano il diritto di apportare, in qualsiasi momento, modifiche senza preavviso.