



# TC 34

## CONTAIMPULSI ELETTRONICO DIGITALE A MICROPROCESSORE



### ISTRUZIONI PER L'USO Vr. 01 (ITA) - cod.: ISTR 01284

**TECNOLOGIC S.p.A.**

**VIA INDIPENDENZA 56  
27029 VIGEVANO (PV) ITALY  
TEL.: +39 0381 69871  
FAX: +39 0381 698730**

**internet : <http://www.tecnologic.it>  
e-mail: [info@tecnologic.it](mailto:info@tecnologic.it)**

#### PREMESSA:

Nel presente manuale sono contenute le informazioni necessarie ad una corretta installazione e le istruzioni per l'utilizzo e la manutenzione del prodotto, si raccomanda pertanto di leggere attentamente le seguenti istruzioni.

Ogni cura è stata posta nella realizzazione di questa documentazione, tuttavia la TECNOLOGIC S.p.A. non può assumersi alcuna responsabilità derivante dall'utilizzo della stessa. Lo stesso dicasi per ogni persona o società coinvolta nella creazione del presente manuale.

La presente pubblicazione è di esclusiva proprietà della TECNOLOGIC S.p.A. la quale pone il divieto assoluto di riproduzione e divulgazione, anche parziale, se non espressamente autorizzata.

La TECNOLOGIC S.p.A. si riserva di apportare modifiche estetiche e funzionali in qualsiasi momento e senza alcun preavviso.

#### INDICE

- 1 DESCRIZIONE STRUMENTO**
  - 1.1 DESCRIZIONE GENERALE
  - 1.2 DESCRIZIONE PANNELLO FRONTALE
- 2 PROGRAMMAZIONE**
  - 2.1 IMPOSTAZIONE DEI SET POINT
  - 2.2 PROGRAMMAZIONE DEI PARAMETRI
  - 2.3 BLOCCO DEI PARAMETRI DI PROGRAMMAZIONE
- 3 AVVERTENZE PER INSTALLAZIONE ED USO**
  - 3.1 USO CONSENTITO
  - 3.2 MONTAGGIO MECCANICO
  - 3.3 COLLEGAMENTO ELETTRICO
  - 3.4 SCHEMA ELETTRICO DI COLLEGAMENTO
- 4 FUNZIONAMENTO**
  - 4.1 FUNZIONAMENTO DEI COMANDI DI CONTEGGIO
  - 4.2 FUNZIONAMENTO DEL DISPLAY
  - 4.3 FUNZIONAMENTO DELL'USCITA OUT1
  - 4.4 FUNZIONAMENTO DELL'USCITA OUT2
- 5 PARAMETRI PROGRAMMABILI**
  - 5.1 TABELLA PARAMETRI
  - 5.2 DESCRIZIONE DEI PARAMETRI
- 6 PROBLEMI , MANUTENZIONE E GARANZIA**
  - 6.1 PULIZIA
  - 6.2 GARANZIA E RIPARAZIONI
- 7 DATI TECNICI**
  - 7.1 CARATTERISTICHE ELETTRICHE
  - 7.2 CARATTERISTICHE MECCANICHE
  - 7.3 DIMENSIONI MECCANICHE, FORATURA PANNELLO E FISSAGGIO
  - 7.4 CARATTERISTICHE FUNZIONALI
  - 7.5 CODIFICA DELLO STRUMENTO

#### 1 - DESCRIZIONE STRUMENTO

##### 1.1 - DESCRIZIONE GENERALE

Il modello TC 34 è un contatore di impulsi digitale a microprocessore con 1 o 2 uscite.

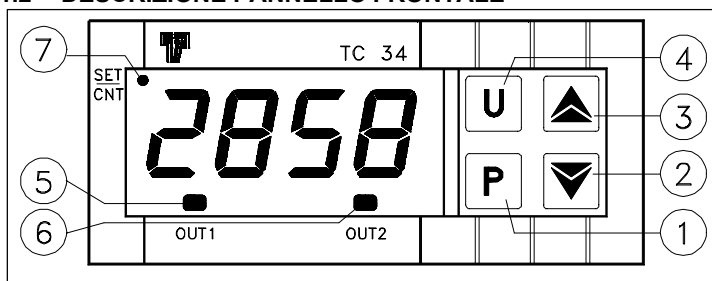
Lo strumento offre la possibilità di programmare: sino a 2 set-point, 3 modi di funzionamento per l'uscita OUT1, 4 modi di funzionamento per l'uscita OUT2, 2 modi di conteggio (UP o DOWN) ed offre la possibilità della divisione del conteggio.

Il display a 4 digit visualizza normalmente lo stato di conteggio mentre lo stato delle uscite è segnalato da due led.

Lo strumento dispone di un ingresso di conteggio e di un ingresso digitale dal funzionamento programmabile (RESET o inversione conteggio) i cui segnali possono provenire da contatti liberi da tensione, da dispositivi con uscita a transistor NPN, oppure da segnali in tensione (dello stesso valore dell'alimentazione), inoltre può avere sino a 2 uscite a relè o per il pilotaggio di relè statici (SSR).

La programmazione dello strumento avviene mediante l'uso dei tre tasti posti sul frontale, dove è presente anche un tasto per il comando di reset.

##### 1.2 - DESCRIZIONE PANNELLO FRONTALE



**1 - Tasto P** : Utilizzato per l'impostazione dei set point e per la programmazione dei parametri di funzionamento

**2 - Tasto DOWN** : Utilizzato per il decremento dei valori da impostare o per la selezione dei parametri

**3 - Tasto UP** : Utilizzato per l'incremento dei valori da impostare o per la selezione dei parametri

**4 - Tasto U** : Utilizzato per il comando di RESET

- 5 - **Led OUT 1** : Indica lo stato dell'uscita OUT1  
6 - **Led OUT 2** : Indica lo stato dell'uscita OUT2  
7 - **Led SET/CNT**: Indica l'ingresso in modalità di programmazione (lampeggiante veloce), lo stato del conteggio in corso (acceso) o lo stato di reset (spento).

## 2 - PROGRAMMAZIONE

### 2.1 - IMPOSTAZIONE DEI SET POINT

Lo strumento consente l'impostazione sino a 2 valori di conteggio: "C1" e "C2".

Per impostare i tempi seguire la seguente procedura:

Premere il tasto P e mantenerlo premuto il display visualizzerà "C1" e il led SET/CNT lampeggerà in modo veloce.

Rilasciando il tasto il display visualizzerà il valore di conteggio C1 impostato.

Per modificarlo agire sui tasti UP per incrementare il valore o DOWN per decrementarlo.

Se il modo di funzionamento dell'uscita OUT2 lo prevede (par "F2" = 3 o 4), premere ancora il tasto P entro 5 sec. e il display visualizzerà "C2".

Rilasciando il tasto il display visualizzerà il valore C2 impostato.

Per modificarlo agire sui tasti UP o DOWN.

L'uscita dal modo di impostazione dei set point avviene automaticamente non agendo su alcun tasto per circa 5 secondi, oppure premendo una sola volta il tasto U, a quel punto il display tornerà a visualizzare il conteggio raggiunto in quell'istante.

L'impostazione dei valori di conteggio è sempre possibile, sia con conteggio in corso che con conteggio fermo.

### 2.2 - PROGRAMMAZIONE DEI PARAMETRI

Per avere accesso ai parametri di funzionamento dello strumento occorre premere il tasto P e mantenerlo premuto per circa 5 secondi trascorsi i quali apparirà la label del primo parametro editabile ("F1").

A questo punto è possibile rilasciare il tasto P e apparirà il valore impostato per il parametro "F1".

Per modificare tale valore agire sui tasti UP o DOWN.

Una volta impostato il valore desiderato premere nuovamente il tasto P e il display mostrerà la label del parametro successivo.

Rilasciando quindi il tasto P apparirà il valore impostato per quel parametro che sarà modificabile con i tasti UP e DOWN.

Quindi premendo e rilasciando il tasto P sarà possibile visualizzare tutti i codici dei parametri (quando il tasto è premuto) ed la relativa impostazione (quando il tasto viene rilasciato) a rotazione.

L'uscita dal modo di programmazione parametri avviene automaticamente non agendo su alcun tasto per circa 20 secondi, oppure premendo una sola volta il tasto U, a quel punto il display tornerà a visualizzare il conteggio raggiunto in quell'istante.

N.B.: L'impostazione dei parametri è possibile solo con conteggio fermo.

### 2.3 - BLOCCO DEI PARAMETRI DI PROGRAMMAZIONE

E' possibile bloccare l'accesso ai parametri di programmazione con la seguente procedura:

Spegnere l'apparecchio, premere il tasto P e mantenerlo premuto riaccendendo l'apparecchio.

Dopo circa 3 sec. sul display apparirà la release del software e dopo altri 2 sec. la scritta "uL" (unlock) che indica che i parametri sono accessibili.

Mantenendo sempre premuto il tasto P e premendo il tasto DOWN apparirà "Lo" (lock) che indica che i parametri non sono accessibili.

Per uscire da questa modalità rilasciare quindi il tasto P.

Il display tornerà al normale funzionamento, i parametri non saranno più accessibili e sarà possibile solo la modifica dei tempi di Set.

Per riavere accesso ai parametri ripetere la stessa procedura premendo il tasto UP per selezionare "uL" e quindi uscire dalla modalità di blocco parametri.

## 3 - AVVERTENZE PER INSTALLAZIONE ED USO



### 3.1 - USO CONSENTITO

Lo strumento è stato concepito come apparecchio di misura e regolazione in conformità con la norma EN61010-1 per il funzionamento ad altitudini sino a 2000 m.

L'utilizzo dello strumento in applicazioni non espressamente previste dalla norma sopra citata deve prevedere tutte le adeguate misure di protezione.

Lo strumento NON può essere utilizzato in ambienti con atmosfera pericolosa (infiammabile od esplosiva) senza una adeguata protezione.

Si ricorda che l'installatore deve assicurarsi che le norme relative alla compatibilità elettromagnetica siano rispettate anche dopo l'installazione dello strumento, eventualmente utilizzando appositi filtri.

Qualora un guasto o un malfunzionamento dell'apparecchio possa creare situazioni pericolose o dannose per persone, cose o animali si ricorda che l'impianto deve essere predisposto con dispositivi elettromeccanici aggiuntivi atti a garantire la sicurezza.

### 3.2 - MONTAGGIO MECCANICO

Lo strumento, in contenitore 33 x 75 mm, è concepito per il montaggio ad incasso a pannello entro un involucro.

Praticare quindi un foro 29 x 71 mm ed inserirvi lo strumento fissandolo con l'apposita staffa fornita.

Si raccomanda di montare l'apposita guarnizione per ottenere il grado di protezione frontale dichiarato.

Evitare di collocare la parte interna dello strumento in luoghi soggetti ad alta umidità o sporcizia che possono provocare condensa o introduzione nello strumento di parti o sostanze conduttive.

Assicurarsi che lo strumento abbia una adeguata ventilazione ed evitare l'installazione in contenitori dove sono collocati dispositivi che possano portare lo strumento a funzionare al di fuori dai limiti di temperatura dichiarati.

Installare lo strumento il più lontano possibile da fonti che possono generare disturbi elettromagnetici come motori, teleruttori, relè, elettrovalvole ecc.

### 3.3 - COLLEGAMENTI ELETTRICI

Effettuare le connessioni collegando un solo conduttore per morsetto e seguendo lo schema riportato, controllando che la tensione di alimentazione sia quella indicata sullo strumento e che l'assorbimento degli attuatori collegati allo strumento non sia superiore alla corrente massima consentita.

Lo strumento, essendo previsto per collegamento permanente entro un'apparecchiatura, non è dotato né di interruttore né di dispositivi interni di protezione da sovracorrenti.

Si raccomanda pertanto di prevedere l'installazione di un interruttore/sezionatore di tipo bipolare, marcato come dispositivo di disconnessione, che interrompa l'alimentazione dell'apparecchio.

Tale interruttore deve essere posto il più possibile vicino allo strumento e in luogo facilmente accessibile dall'utilizzatore.

Inoltre si raccomanda di proteggere adeguatamente tutti i circuiti connessi allo strumento con dispositivi (es. fusibili) adeguati alle correnti circolanti.

Si raccomanda di utilizzare cavi con isolamento appropriato alle tensioni, alle temperature e alle condizioni di esercizio e di fare in modo che i cavi relativi ai segnali di comando siano tenuti lontani dai cavi di alimentazione e da altri cavi di potenza al fine di evitare l'induzione di disturbi elettromagnetici.

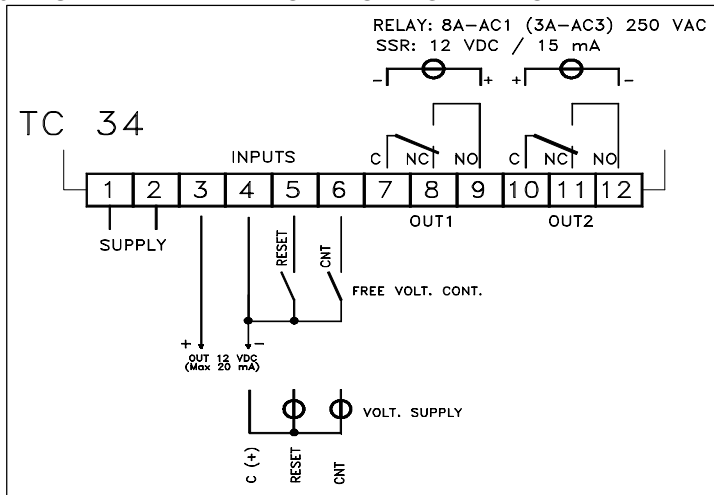
Se alcuni cavi utilizzati per il cablaggio sono schermati si raccomanda di collegarli a terra da un solo lato.

Infine si raccomanda di controllare che i parametri impostati siano quelli desiderati e che l'applicazione funzioni correttamente prima di collegare le uscite agli attuatori onde evitare anomalie nell'impianto che possano causare danni a persone, cose o animali.

**La Tecnologic S.p.A. ed i suoi legali rappresentanti non si ritengono in alcun modo responsabili per eventuali danni a persone, cose o animali derivanti da manomissioni, uso**

improprio, errato o comunque non conforme alle caratteristiche dello strumento.

### 3.4 - SCHEMA ELETTRICO DI COLLEGAMENTO



## 4 - FUNZIONAMENTO

### 4.1 - FUNZIONAMENTO DEI COMANDI DI CONTEGGIO

Al primo impulso ricevuto dall'ingresso CNT il contaimpuls si pone nello stato di conteggio, che viene segnalato dall'accensione del led SET/CNT.

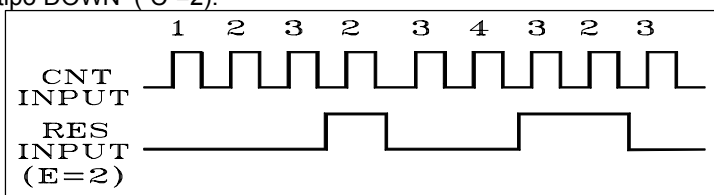
Nelle condizioni di conteggio in corso è possibile visualizzare e modificare il set, ma non è possibile aver accesso alla programmazione parametri.

Per accedere alla programmazione dei parametri occorre resettare il conteggio mediante l'ingresso remoto RESET o il tasto U se operativo (par. "t" = 1).

Il reset del conteggio e dello stato dell'uscita avviene automaticamente nel caso il tipo di funzionamento sia "F1" = 1 (Restart) o "F1" = 2 (Restart-lap) oppure può avvenire manualmente in qualsiasi caso mediante l'ingresso RESET se opportunamente configurato (par. "E"=1) o il tasto U se operativo (par. "t" = 1).

Mediante il parametro "E" è possibile configurare l'ingresso RESET per operare come comando di inversione conteggio.

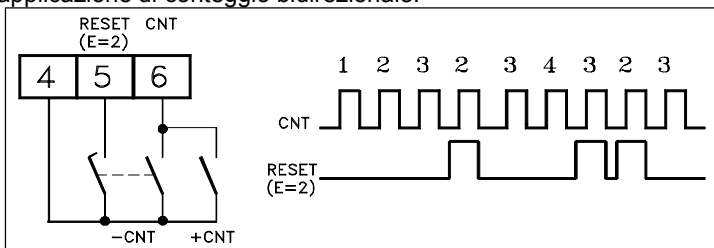
Impostando infatti il par "E" = 2 all'attivazione dell'ingresso viene invertito il conteggio e quindi gli impulsi acquisiti vengono sottratti se il conteggio è di tipo UP ("C"=1) oppure sommati se il conteggio è di tipo DOWN ("C"=2).



In questo tipo di funzionamento occorre però fare attenzione alla velocità di conteggio in quanto l'ingresso RESET interviene con un ritardo di 15 m sec. e pertanto l'inversione del conteggio non è istantanea.

Per questa ragione si raccomanda l'utilizzo della funzione solo quando la frequenza del segnale in ingresso è bassa.

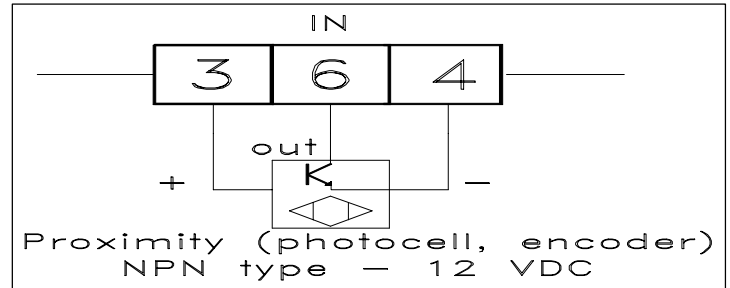
Utilizzando un contatto che chiuda con anticipo rispetto all'altro a cui è connesso è possibile realizzare, ad esempio, la seguente applicazione di conteggio bidirezionale.



Con applicazioni di conteggio bidirezionale si ricorda comunque che il conteggio non può assumere valori negativi e pertanto raggiunto il valore 0 (conteggio UP) o il valore di set (conteggio DOWN) gli eventuali impulsi con inversione di conteggio inserita non verranno acquisiti.

In funzione del modello acquistato il segnale di conteggio può provenire da contatti liberi da tensione, da dispositivi con uscita a transistor NPN (modelli con ingresso C) oppure da segnali con la stessa tensione dell'alimentazione dello strumento (modelli con ingresso V).

Gli strumenti con ingressi di tipo C dispongono inoltre di un uscita in tensione (12 VDC) nel caso si desideri collegare ed alimentare direttamente un dispositivo (proximity, fotocellula o altro) con uscita a transistor NPN.



In funzione della frequenza del segnale fornito all'ingresso CNT è consigliabile impostare il filtro software del par. "H" che permette di selezionare la massima frequenza di ingresso accettabile per il conteggio ed evitare così conteggi indesiderati (causati ad esempio dai rimbalzi dei contatti).

In particolare per gli strumenti con ingressi di tipo V (segnali in tensione) si raccomanda di non impostare il parametro "H" > 3 in quanto l'apparecchio potrebbe conteggiare gli impulsi derivanti dalla frequenza della rete.

### 4.2 - FUNZIONAMENTO DEL DISPLAY

Il led SET/CNT viene utilizzato per indicare l'ingresso in programmazione (lampeggiante), il conteggio in atto (acceso fisso) oppure il conteggio terminato e lo stato di reset (spento).

In particolare il conteggio viene considerato in corso al primo impulso acquisito dopo il reset.

Il display dopo il reset visualizza 0000 nel caso il modo di conteggio impostato sia UP (par. "C" = 1) o il valore di set impostato se il conteggio è DOWN (par. "C" = 2).

Attraverso il par. "d" è possibile dividere il numero di impulsi ricevuti in ingresso e di utilizzare quindi il risultato come valore di conteggio dello strumento naturalmente sia per la visualizzazione che per il funzionamento dell'uscita.

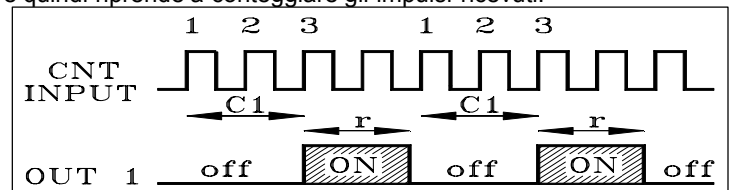
### 4.3 - FUNZIONAMENTO DELL'USCITA OUT1

Lo strumento può essere programmato tramite il parametro "F1" per funzionare secondo 3 diversi modi e precisamente:

**F1 = 1 - CONTEGGIO A CICLO AUTOMATICO (RESTART):**

Al raggiungimento del Set impostato o di 0000 (a seconda se il conteggio è di tipo UP o DOWN) si attiva l'uscita che rimane attivata per il tempo impostato al parametro "r", il display visualizza il valore raggiunto e lo strumento non conteggia alcun impulso ricevuto durante questo tempo.

Al termine del tempo "r" l'uscita si disattiva e lo strumento resetta automaticamente il conteggio preparandosi così ad un nuovo ciclo e quindi riprende a conteggiare gli impulsi ricevuti.



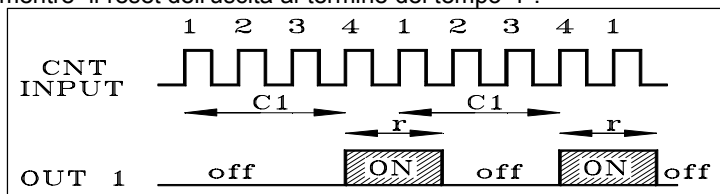
**F1 = 2 - CONTEGGIO A CICLO AUTOMATICO CON RECUPERO IMPULSI (RESTART-LAP):**

Il funzionamento è analogo al precedente con la sola differenza che durante il tempo "r" lo strumento pur continuando a

visualizzare il valore raggiunto e mantenendo attivata l'uscita, conteggia gli eventuali impulsi ricevuti.

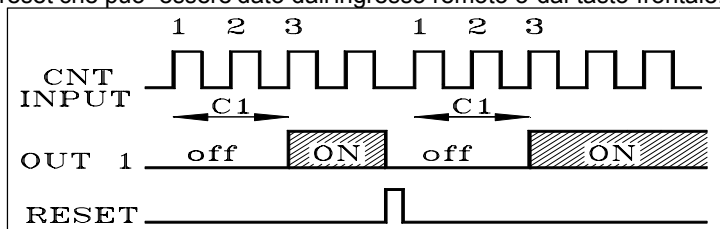
Al termine del tempo quindi verrà disattivata l'uscita e il conteggio proseguirà dal valore raggiunto durante il tempo "r".

Quindi il reset del conteggio avviene al raggiungimento del Set mentre il reset dell'uscita al termine del tempo "r".



#### F1 = 3 - CONTEGGIO A CICLO UNICO (COUNT) :

Al raggiungimento del Set impostato o di 0000 (se UP o DOWN) si attiva l'uscita, che rimane attivata sino al comando manuale di reset che può essere dato dall'ingresso remoto o dal tasto frontale.



#### 4.4 - FUNZIONAMENTO DELL'USCITA OUT2

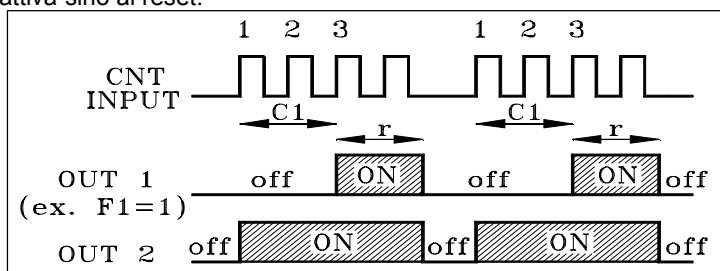
Lo strumento può essere programmato tramite il parametro "F2" per funzionare secondo 4 diversi modi e precisamente:

**F2 = 1 - Uscita OUT2 funzionante come OUT1**

L'uscita OUT2 opera esattamente come l'uscita OUT1 in modo da poter disporre di un doppio contatto in uscita.

**F2 = 2 - Uscita OUT2 funzionante come segnalazione di conteggio in corso**

L'uscita OUT2 viene attivata al primo impulso di conteggio e rimane attiva sino al reset.

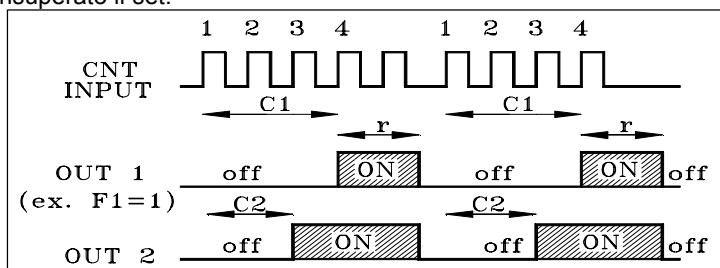


**F2 = 3 - Stessa Funzione di F1 ma con set di conteggio C2 assoluto:**

La scelta di questo modo di funzionamento abilita l'impostazione del set "C2" che non può essere maggiore di "C1".

In questo modo di funzionamento lo strumento opera sull'uscita OUT 2 esattamente nello stesso modo con cui opera la funzione F1 sull'uscita OUT1 ma in base al set "C2".

N.B.: Si fa presente che in questo modo di funzionamento al raggiungimento del set "C2" l'uscita rimane attivata sino al termine del ciclo, quindi anche se viene invertito il conteggio e viene risuperato il set.



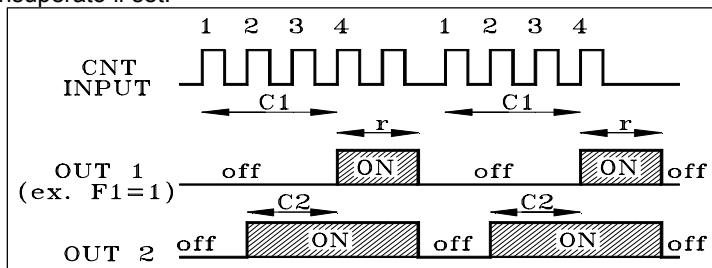
**F2 = 4 - Stessa Funzione di F1 ma con set di conteggio C2 relativo e sottratto a C1:**

La scelta di questo modo di funzionamento abilita l'impostazione del set "C2" che non può essere maggiore di "C1".

In questo modo di funzionamento lo strumento opera sull'uscita OUT 2 esattamente nello stesso modo con cui opera la funzione F1 sull'uscita OUT1 ma in base al set ["C1" - "C2"].

Nell'impostazione del valore "C2" il display mostra "C2 d" in modo da indicare che il set C2 è da considerarsi dipendente da C1.

N.B.: Si fa presente che in questo modo di funzionamento al raggiungimento del set ["C1" - "C2"] l'uscita rimane attivata sino al termine del ciclo, quindi anche se viene invertito il conteggio e viene risuperato il set.



Impostando invece F2=0 l'uscita OUT 2 è sempre disabilitata.

## 5 - PARAMETRI PROGRAMMABILI

### 5.1 - TABELLA PARAMETRI

Par.	Descrizione	Range	Def.	Note
1	<b>F1</b> Modo di funzionamento OUT 1	1 - 2 - 3	1	
2	<b>F2</b> Modo di funzionamento OUT 2	0 - 1 - 2 - 3 - 4	0	
3	<b>H1</b> Set massimo conteggio	0000 .. 9999	9999	
4	<b>C</b> Modo di conteggio	1 - 2	1	
5	<b>r</b> Tempo di restart	1 ... 250 decimi di sec.	1	
6	<b>H</b> Frequenza massima in ingresso	1 - 2 - 3 - 4 - 5	2	
7	<b>d</b> Divisione Conteggio	1 ... 9999	1	
8	<b>b</b> Modo di back-up	1 - 2	1	
9	<b>E</b> Modi di funzionamento ingresso RES	1 - 2	1	
10	<b>t</b> Modo di funzionamento tasto frontale U	0 - 1	1	

### 5.2 - DESCRIZIONE DEI PARAMETRI

**F - TIPO DI FUNZIONAMENTO:** Permette di stabilire il modo di funzionamento dell'uscita OUT 1.

Le 3 possibilità sono:

- 1 = RESTART o conteggio a ciclo automatico (reset automatico)
- 2 = RESTART-LAP o conteggio a ciclo automatico (reset automatico) con recupero impulsi
- 3 = COUNT o conteggio a ciclo unico

**F 2 - TIPO DI FUNZIONAMENTO OUT2:** Permette di stabilire il funzionamento dell'uscita OUT 2 .

Le 5 possibilità sono:

- 0 = Uscita non operativa
- 1 = Operante come OUT1
- 2 = Attiva durante il conteggio
- 3 = Stessa Funzione di F1 ma con set di conteggio "C2" assoluto
- 4 = Stessa Funzione di F1 ma con set di conteggio "C2" relativo e sottratto a C1

**H1 - SET MASSIMO C1 :** Questo parametro permette di stabilire il valore massimo impostabile per il set "C1".

**C - MODO DI CONTEGGIO:** Stabilisce se il conteggio deve avvenire in incremento (UP) o in decremento (DOWN), in pratica se il display deve visualizzare gli impulsi contati o quelli rimanenti. Le possibilità sono quindi:

- 1 = UP

2 = DOWN

**r - TEMPO RESTART E RESTART-LAP:** Questo parametro permette di stabilire il tempo di ritardo di reset automatico nei modi di funzionamento "F1" = 1 e "F1" = 2. Il tempo impostabile per questo parametro è: 1 ... 250 (decimi di sec.)

**H - FREQUENZA MASSIMA DI CONTEGGIO:** Questo parametro agisce su di un filtro software e permette di selezionare la massima frequenza di ingresso accettabile per il conteggio, e viene utilizzato a seconda del tipo di segnale fornito all'ingresso (da relè o contatto, da encoder ecc.). Le possibilità sono:

1 = 2 Hz

2 = 10 Hz

3 = 40 Hz

4 = 125 Hz

5 = 1000 Hz

**d - DIVISIONE CONTEGGIO:** Questo parametro consente di dividere il numero di impulsi ricevuti in ingresso e di utilizzare quindi il risultato come valore di conteggio dello strumento (sia per la visualizzazione che per il funzionamento dell'uscita). Le possibilità di impostazione per tale parametro sono: 1 ... 9999

**b - MODO DI BACK-UP:** Stabilisce il comportamento dello strumento in caso di mancanza di alimentazione. Le possibilità sono:

1 = Memorizza il conteggio: Al mancare dell'alimentazione lo strumento memorizza il conteggio raggiunto e lo ripropone al ritorno dell'alimentazione.

2 = Resetta il conteggio: Al mancare dell'alimentazione lo strumento non memorizza il valore raggiunto e quindi al ritorno dell'alimentazione lo strumento il conteggio partirà da 0000 (se UP) o dal valore di set (se DOWN).

**E - MODO DI FUNZIONAMENTO INGRESSO RESET:** Questo parametro permette di stabilire il modo di funzionamento dell'ingresso RESET. Le possibilità sono:

1 = RESET

2 = Inversione conteggio

**t - MODO DI FUNZIONAMENTO TASTO U:** Questo parametro permette di stabilire il modo di funzionamento del tasto frontale U. Le possibilità sono:

0 = NON OPERATIVO

1 = RESET

## 6 - PROBLEMI, MANUTENZIONE E GARANZIA

### 6.1 - PULIZIA

Si raccomanda di pulire lo strumento solo con un panno leggermente imbevuto d'acqua o detergente non abrasivo e non contenente solventi.

### 6.2 - GARANZIA E RIPARAZIONI

Lo strumento è garantito da vizi di costruzione o difetti di materiale riscontrati entro i 12 mesi dalla data di consegna.

La garanzia si limita alla riparazione o la sostituzione del prodotto.

L'eventuale apertura del contenitore, la manomissione dello strumento o l'uso e l'installazione non conforme del prodotto comporta automaticamente il decadimento della garanzia.

In caso di prodotto difettoso in periodo di garanzia o fuori periodo di garanzia contattare l'ufficio vendite TECNOLOGIC per ottenere l'autorizzazione alla spedizione.

Il prodotto difettoso, quindi, accompagnato dalle indicazioni del difetto riscontrato, deve pervenire con spedizione in porto franco presso lo stabilimento TECNOLOGIC salvo accordi diversi.

## 7 - DATI TECNICI

### 7.1 - CARATTERISTICHE ELETTRICHE

Alimentazione: 12 VDC/VAC, 24, 115, 230 VAC +/- 10%

Frequenza AC: 50/60 Hz

Assorbimento: 3 VA circa

Ingresso/i: 2 ingressi digitali CNT e RESET per contatti liberi da tensione o transistor open collector, oppure in tensione (la stessa di alimentazione)

Uscite/e: Sino a 2 uscite. A relè SPDT (8 A-AC1, 3 A-AC3 / 250 VAC); o in tensione per pilotaggio SSR (12 VDC/ 15 mA).

Vita elettrica uscite a relè: 100000 operaz.

Uscita alimentazione ausiliaria: 12 VDC / 20 mA Max. (solo ingressi tipo C)

Assorbimento ingressi in tensione: 1 mA Max.

Categoria di installazione: II

Classe di protezione contro le scosse elettriche: Frontale in Classe II

Isolamenti: Rinforzato tra parti in bassa tensione (alimentazione e uscite a relè) e frontale; Rinforzato tra parti in bassa tensione (alimentazione e uscite a relè) e parti in bassissima tensione (ingressi, uscite statiche), Rinforzato tra parti in bassissima tensione (uscite statiche) e ingressi in tensione.

### 7.2 - CARATTERISTICHE MECCANICHE

Contenitore: Plastico autoestinguente UL 94 V0

Dimensioni: 33 x 75 mm, prof. 64 mm

Peso: 175 g circa

Installazione: Incasso a pannello in foro 29 x 71 mm

Connessioni: Morsettieria a vite 2,5 mm<sup>2</sup>

Grado di protezione frontale: IP 54 con guarnizione

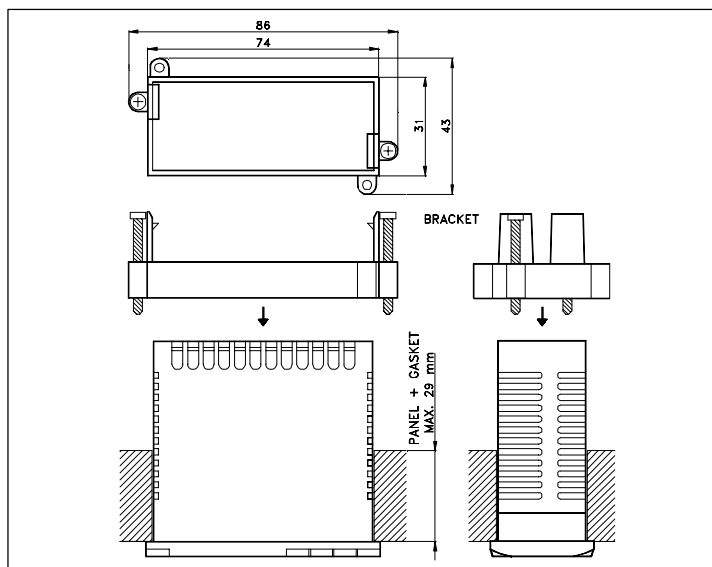
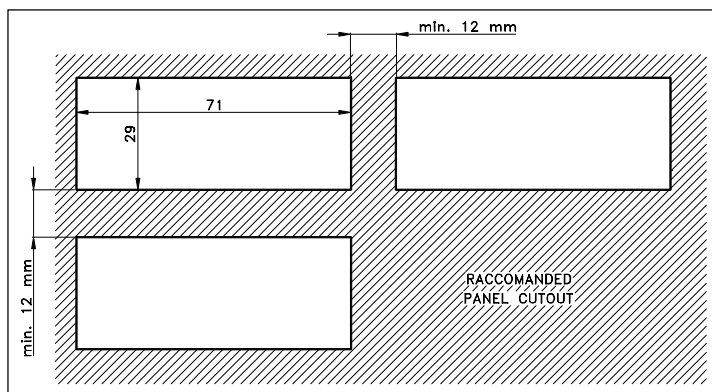
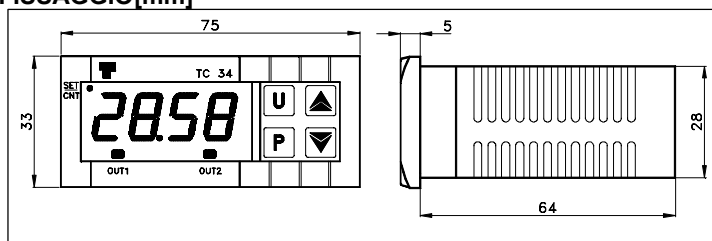
Grado di polluzione: 2

Temperatura ambiente di funzionamento: 0 ... 50 °C

Umidità ambiente di funzionamento: 30 ... 95 RH% senza condensazione

Temperatura di trasporto e immagazzinaggio: -10 ... 60 °C

### 7.3 - DIMENSIONI MECCANICHE, FORATURA PANNELLO E FISSAGGIO[mm]



#### **7.4 - CARATTERISTICHE FUNZIONALI**

Funzionamento Uscite: 3 modi programmabili per OUT1 : RESTART o conteggio con reset automatico, RESTART-LAP o conteggio a reset automatico con recupero impulsi e COUNT o conteggio a ciclo unico. 4 modi programmabili per OUT2: operante come OUT1, segnalazione di conteggio in corso, stessa Funzione di F1 ma con set di conteggio C2 assoluto e stessa Funzione di F1 ma con set di conteggio C2 relativo e sottratto a C1.

Range di misura: 9999 Max.

Frequenza massima in ingresso conteggio: Programmabile da 2 a 1000 Hz

Tempo di ritardo ingresso RESET : 15 m sec. Max.

Display: 4 Digit Rosso h 12 mm

Conformita': Direttiva CEE EMC 2004/108/CE (EN 61326), Direttiva CEE BT 2006/95/CE (EN 61010-1)

#### **7.5 - CODIFICA DELLO STRUMENTO**

**TC 34 a b c d ee**

##### **a : ALIMENTAZIONE**

F = 12 VAC/VDC

A = 24 VAC

C = 115 VAC

D = 230 VAC

##### **b : INGRESSI**

C = Per contatti liberi da tensione

V = Ingressi in tensione (la stessa dell'alimentazione dello strumento)

##### **c : USCITA OUT1**

R = A relè

O = Uscita in tensione 12 VDC per SSR

##### **d : USCITA OUT2**

R = A relè

O = Uscita in tensione 12 VDC per SSR

- = Non presente

##### **ee = CODICI SPECIALI**