

## Alimentatore switching

**S8VK-C** (modelli da 60/120/240/480 W)

**Alimentatore monofase dal prezzo conveniente. Ingresso universale e standard di sicurezza per tutte le applicazioni. Design compatto per un ingombro minimo**

- Ingresso universale per tutte le applicazioni:  
100... 240 Vc.a. (85... 264 Vc.a.)
- Ingresso: 90... 350 Vc.c.
- Campo di temperature di esercizio: -25... 60°C
- Design compatto per l'utilizzo in spazi ridotti
- Installazione flessibile tramite le speciali staffe di montaggio
- Norme di sicurezza:  
UL508/60950-1, CSA C22.2 N. 107.1/60950-1  
EN50178 (=VDE0160), EN60950-1 (=VDE0805)
- EMS: in conformità a EN61204-3  
EMI: EN55011 classe A



**!** Fare riferimento alle *Precauzioni per la sicurezza per tutti gli alimentatori* e alle *Precauzioni per la sicurezza* a pagina 11.

## Modelli disponibili

## Legenda codice modello

**Nota:** non tutte le combinazioni sono possibili. Vedere l'*elenco dei modelli* nella sezione *Informazioni per l'ordine* seguente.

**S8VK-C**  **24**  
1 2

## 1. Potenza

060: 60 W  
120: 120 W  
240: 240 W  
480: 480 W

## 2. Tensione di uscita

24: 24 V

## Informazioni per l'ordine

**Nota:** Per informazioni dettagliate sui modelli standard, rivolgersi all'ufficio OMRON di zona.

Potenza	Tensione di ingresso	Tensione di uscita	Corrente in uscita	Modello
60 W	Monofase 100... 240 Vc.a. 90... 350 Vc.c.	24 V	2,5 A	<b>S8VK-C06024</b>
120 W		24 V	5 A	<b>S8VK-C12024</b>
240 W		24 V	10 A	<b>S8VK-C24024</b>
480 W		24 V	20 A	<b>S8VK-C48024</b>

## Caratteristiche

## Valori nominali, caratteristiche e funzioni

Caratteristiche	Potenza	60 W	120 W	240 W	480 W	
		24 V	24 V	24 V	24 V	
Efficienza (tipica)	Ingresso 230 Vc.a.	88%	89%	89%	92%	
Ingresso	Tensione*1	100... 240 Vc.a., 90... 350 Vc.c. (campo consentito: 85... 264 Vc.a.)*6				
	Frequenza*1	50/60 Hz (47... 450 Hz)				
	Corrente (tipica)	Ingresso 115 Vc.a.	1,0 A	2,0 A	2,5 A	4,8 A
		Ingresso 230 Vc.a.	0,7 A	1,4 A	1,3 A	2,4 A
	Fattore di potenza (tipico)	Ingresso 230 Vc.a.	0,44	0,45	0,92	0,97
	Emissioni delle correnti armoniche	---				
	Corrente di dispersione (tipica)	Ingresso 115 Vc.a.	0,19 mA	0,19 mA	0,24 mA	0,26 mA
		Ingresso 230 Vc.a.	0,34 mA	0,36 mA	0,54 mA	0,65 mA
Corrente di spunto (tipica)*2	Ingresso 115 Vc.a.	16 A				
	Ingresso 230 Vc.a.	32 A				
Uscita	Intervallo di regolazione della tensione*3	-10... 15% (tramite regolatori di tensione V.ADJ) (garantito)				
	Ondulazione a 20 MHz (tipica)*4	Ingresso 230 Vc.a.	70 mV	120 mV	70 mV	130 mV
	Stabilità verso la linea	0,5% max. (ingresso 85... 264 Vc.a., 100% di carico)				
	Stabilità verso l'uscita (tensione di ingresso nominale)	1,5% max., 0... 100% di carico				
	Coefficiente di temperatura	0,05%/°C max.				
	Tempo di avvio (tipico)*2	Ingresso 115 Vc.a.	530 ms	720 ms	790 ms	770 ms
		Ingresso 230 Vc.a.	410 ms	510 ms	750 ms	670 ms
	Tempo di mantenimento (tipico)*2	Ingresso 115 Vc.a.	24 ms	27 ms	34 ms	21 ms
Ingresso 230 Vc.a.		117 ms	128 ms	36 ms	22 ms	
Funzioni aggiuntive	Protezione da sovraccarico*2	105... 160% della corrente nominale di carico				
	Protezione da sovratensioni*2	Si*5				
	Funzionamento in parallelo	No				
	Funzionamento in serie	Possibile per due alimentatori max. (con diodo esterno)				
Altre informazioni	Temperatura di funzionamento	-25... 60°C (vedere la sezione Curve caratteristiche)				
	Temperatura di stoccaggio	-25... 65°C				
	Umidità ambiente	20... 90% (umidità di stoccaggio: 10... 95%)				
	Rigidità dielettrica (corrente di rilevamento: 20 mA)	3.000 Vc.a. per 1 min (tra tutti gli ingressi e le uscite) 2.000 Vc.a. per 1 min (tra tutti gli ingressi e il terminale PE) 1.000 Vc.a. per 1 min (tra tutte le uscite e il terminale PE)				
	Isolamento	100 MΩ min. (tra le uscite e gli ingressi/terminali PE) a 500 Vc.c.				
	Resistenza alle vibrazioni	10... 55 Hz, ampiezza singola pari a 0,375 mm per 2 h in ciascuna delle direzioni X, Y e Z				
		10... 150 Hz, ampiezza singola pari a 0,35 mm (5 G max. per i modelli da 60, 120 e 240 W, 3 G max. per i modelli da 480 W) per 80 min in ciascuna delle direzioni X, Y e Z				
	Resistenza agli urti	150 m/s <sup>2</sup> per 3 volte in ciascuna delle direzioni ±X, ±Y e ±Z				
	Spia di uscita	Sì (colore: verde), accesa all'80-90% o più di tensione nominale				
	EMI	Emissione condotta	In conformità a EN61204-3 EN55011 classe A e A FCC			
		Emissione irradiata	In conformità a EN61204-3 EN55011 classe A			
	EMS	Conforme ai livelli di elevata severità di EN61204-3				
	Conformità alle norme	Elencato nelle norme UL: UL 508 (certificazione)/1950 UL UR: UL60950-1 (riconoscimento) cUL: CSA C22.2 N.107.1 cUR: CSA C22.2 N.60950-1 EN/VDE: EN50178 (=VDE0160), EN60950-1 (=VDE0805)				
	Norme soddisfatte	SELV (EN60950-1/EN50178/UL60950-1) EN50274 per le parti dei terminali				
	Grado di protezione	IP20 di EN/IEC60529				
	SEMI	F47-0706 (200... 240 Vc.a.)				
Peso	260 g	580 g	940 g	1.550 g		

\*1. Non utilizzare un'uscita dell'inverter per l'alimentatore. Sono disponibili inverter con una frequenza di uscita di 50/60 Hz, ma il rialzo della temperatura interna dell'alimentatore potrebbe provocare scintille o combustione.

\*2. Per l'avvio a freddo a 25°C. Per informazioni dettagliate, vedere la sezione *Curve caratteristiche* a pagina 5.

\*3. Se il regolatore della tensione di uscita (V.ADJ) viene ruotato, la tensione aumenta di più del +15% dell'intervallo di regolazione della tensione consentito. Per regolare la tensione di uscita, occorre confermare la tensione di uscita effettiva dell'alimentatore e verificare che il carico non sia danneggiato.

\*4. Una caratteristica quando la temperatura ambiente di funzionamento è compresa -25... 60°C.

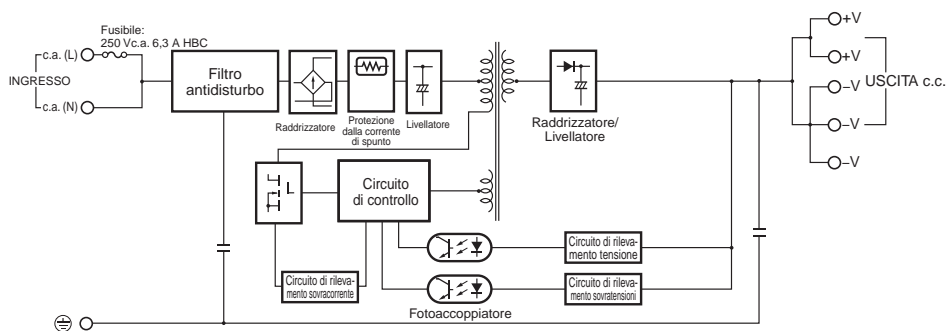
\*5. Per ripristinare la protezione, togliere l'alimentazione per almeno 3 min, quindi riattivarla.

\*6. Il conseguimento della certificazione per i modelli da 90... 350 Vc.c. è previsto per giugno 2013.

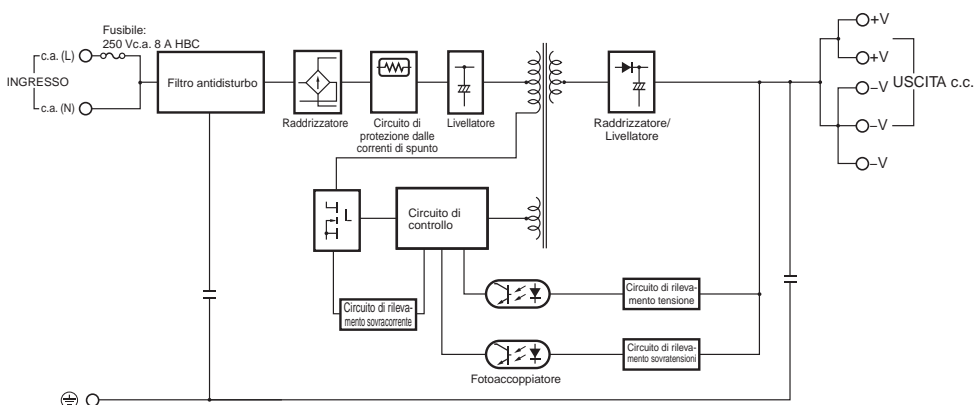
# Collegamenti

## Diagrammi a blocchi

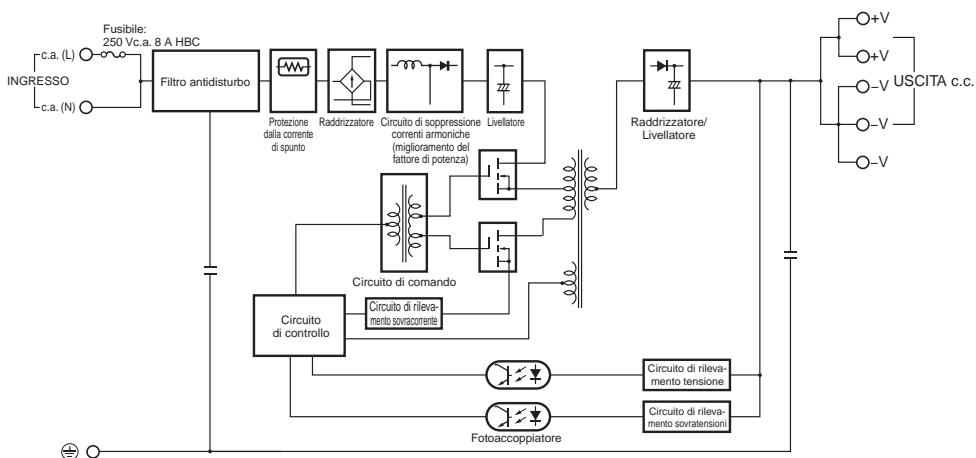
S8VK-C06024 (60 W)



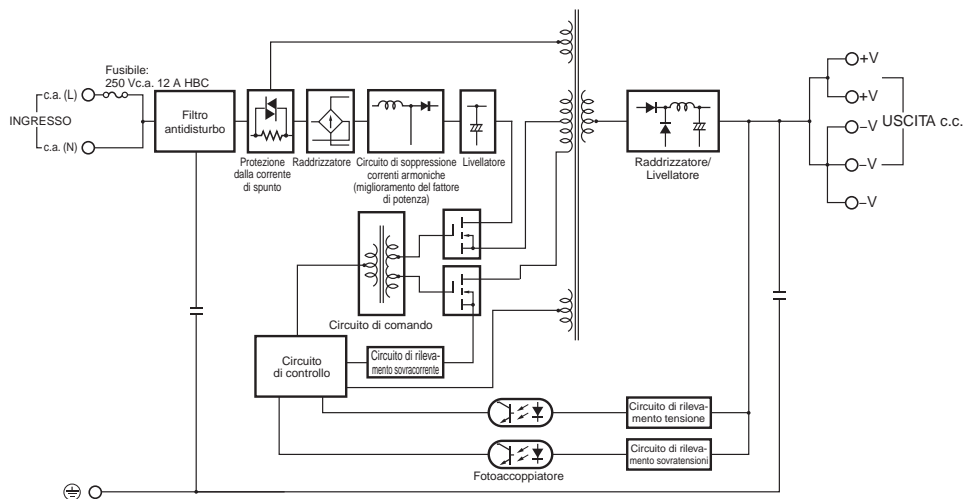
S8VK-C12024 (120 W)



S8VK-C24024 (240 W)



S8VK-C48024 (480 W)

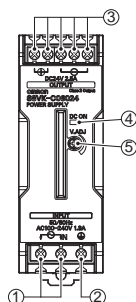


# S8VK-C

## Descrizione del pannello frontale

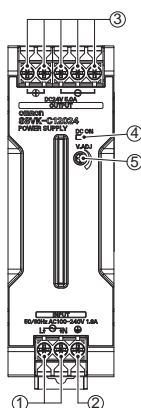
### Modelli da 60 W

S8VK-C06024



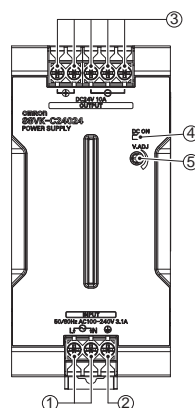
### Modelli da 120 W

S8VK-C12024



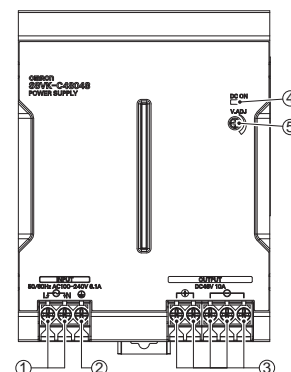
### Modelli da 240 W

S8VK-C24024



### Modelli da 480 W

S8VK-C48024



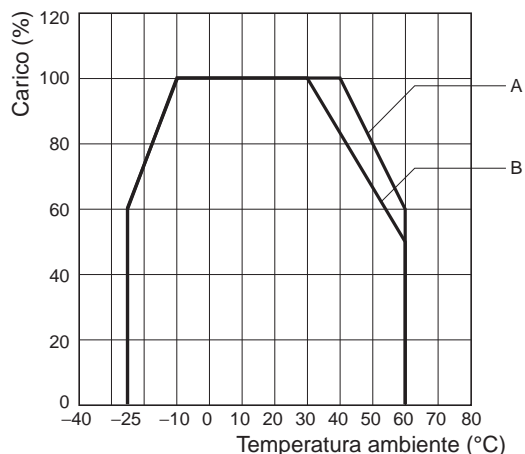
N.	Tipo	Funzione
1	Terminali di ingresso (L), (N)	Collegare le linee di ingresso a questi terminali*1
2	Terminale di messa a terra di protezione (PE)	Collegare la terra a questo terminale*2
3	Terminali di uscita c.c. (-V), (+V)	Collegare il carico a questi terminali.
4	Spia di funzionamento (CC ON: verde)	È accesa quando l'uscita in corrente continua (CC) è attiva.
5	Regolatore della tensione di uscita (V.ADJ)	Utilizzare questo dispositivo per regolare la tensione.

- \*1. Il fusibile si trova sul lato sinistro(L). Non può essere sostituito dall'utente. Per un ingresso c.c., collegare la tensione positiva al terminale L.  
 \*2. Questo è il terminale di messa a terra negli standard di sicurezza. Mettere sempre a terra questo terminale.

## Curve caratteristiche

### Curva di correzione della potenza

60, 120, 240, 480 W



- Nota:** 1. A meno di 90 Vc.a., il valore di correzione è 2,5%/V  
 2. Per un ingresso di alimentazione in c.c., ridurre il carico indicato nella curva di correzione sopra riportata moltiplicando i seguenti coefficienti.  
 S8VK-C06024/S8VK-C12024: 0.8  
 S8VK-C24024/S8VK-C48024: 0.7

- A.** Montaggio standard  
 40°C e oltre: il valore di correzione è 2,0%/°C  
**B.** Montaggio fronte verso l'alto  
 30°C e oltre: il valore di correzione è 1,67%/°C

## Montaggio

(A) Montaggio standard  
(verticale)



(B) Montaggio con parte  
frontale verso l'alto

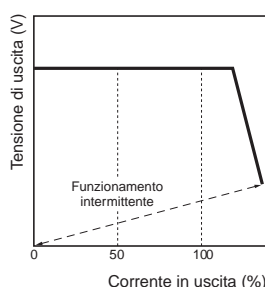


## Protezione da sovraccarico

Grazie a questa funzione, il carico e l'alimentatore sono protetti automaticamente da sovraccorrente.

La protezione da sovraccarico si attiva quando la corrente in uscita supera un valore pari al 105% della corrente nominale.

Quando la corrente in uscita rientra nell'intervallo dei valori nominali, la protezione da sovraccarico si disattiva automaticamente.

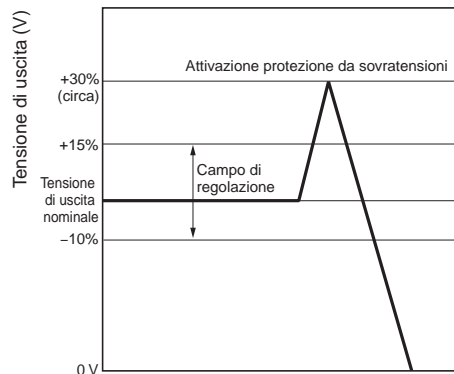


I valori riportati nei diagrammi precedenti sono solo di riferimento.

- Nota:**
1. I componenti interni possono deteriorarsi o danneggiarsi se durante il funzionamento perdura uno stato di sovraccorrente o cortocircuito.
  2. I componenti interni possono deteriorarsi o danneggiarsi se l'alimentatore viene utilizzato per applicazioni con frequenti correnti di spunto o sovraccarichi sul carico. Non utilizzare l'alimentatore per questo tipo di applicazioni.

## Protezione da sovratensioni

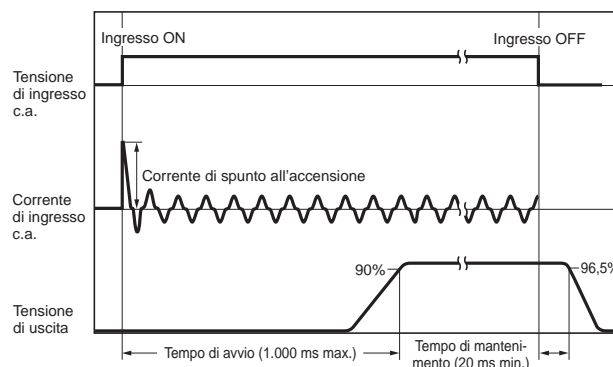
Tenendo conto dell'eventualità di sovratensioni, è opportuno realizzare il sistema in modo tale che il carico non sia soggetto a una tensione eccessiva anche in caso di guasto del circuito di feedback dell'alimentatore. La tensione di uscita viene disattivata se diventa superiore a circa il 130% della tensione nominale. In questo caso è necessario togliere l'alimentazione di ingresso per almeno 3 min, quindi riattivarla.



I valori visualizzati nel diagramma precedente sono solo di riferimento.

**Nota:** non riattivare (ON) l'alimentazione fino a quando la causa della sovratensione non è stata rimossa.

## Corrente di spunto, Tempo di avvio, Tempo di mantenimento dell'uscita



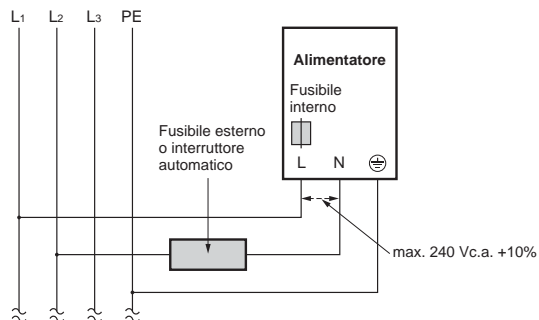
**Nota:** viene generato il doppio della corrente in ingresso o un valore superiore durante il funzionamento in parallelo o in caso di sistema ridondante.

Pertanto, verificare le caratteristiche dei fusibili e di funzionamento degli interruttori accertandosi che i fusibili esterni non brucino e che gli interruttori automatici non vengano attivati dalla corrente di spunto.

## Applicazione dei modelli monofase su due fasi Per tutti i modelli monofase, S8VK-C

In generale l'alimentatore monofase OMRON può essere utilizzato su due fasi di un sistema trifase nelle seguenti condizioni.

1. La tensione di alimentazione è inferiore all'ingresso nominale massimo.  
L'alimentatore OMRON consente una tensione di ingresso minore o uguale a 240 Vc.a.+10%  
Se questa condizione viene soddisfatta, prima del collegamento verificare la tensione di ingresso tra due linee.
2. È richiesto un dispositivo di protezione esterno sulla linea di ingresso N per garantire la sicurezza. La linea N non dispone di alcuna protezione di fusibili internamente.  
È necessario collegare un fusibile o un interruttore automatico appropriato sulla linea di ingresso N come di seguito riportato.

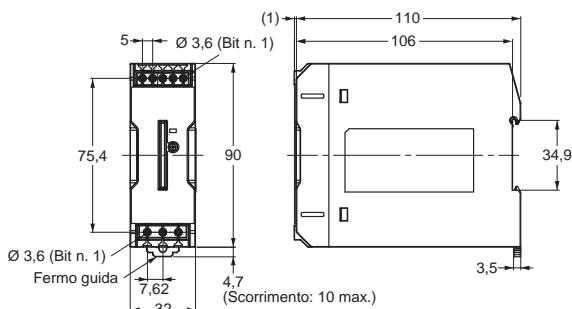


### Dati di riferimento

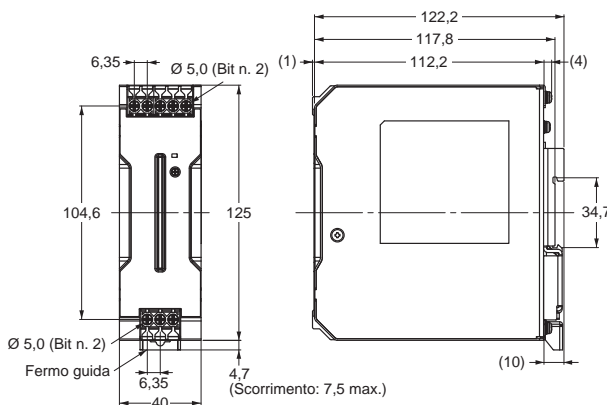
	Valore
<b>Affidabilità (MTBF)</b>	Modello monofase 60 W: 630.000 h 120 W: 490.000 h 240 W: 270.000 h 480 W: 190.000 h
<b>Definizione</b>	Il fattore MTBF (che significa tempo medio fra i guasti), viene calcolato facendo riferimento alla probabilità di guasti fortuiti degli apparecchi e indica l'affidabilità dei dispositivi. Tale valore non rappresenta quindi necessariamente la durata del prodotto.
<b>Durata prevista</b>	10 anni min.
<b>Definizione</b>	La durata indica un numero medio di ore di funzionamento a una temperatura ambiente di 40°C con un coefficiente di carico del 50%. Essa è generalmente determinata dalla durata del condensatore elettrolitico in alluminio incorporato.

# Dimensioni

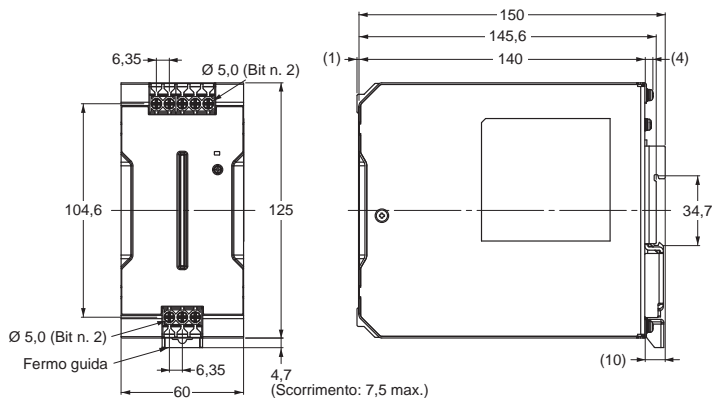
## S8VK-C06024 (60 W)



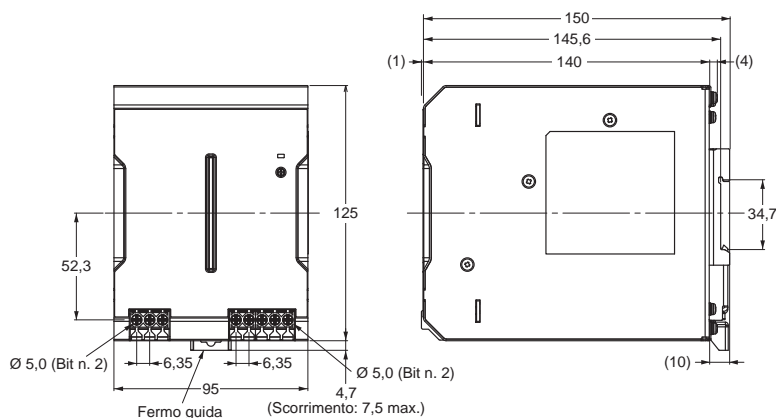
## S8VK-C12024 (120 W)



## S8VK-C24024 (240 W)



## S8VK-C48024 (480 W)



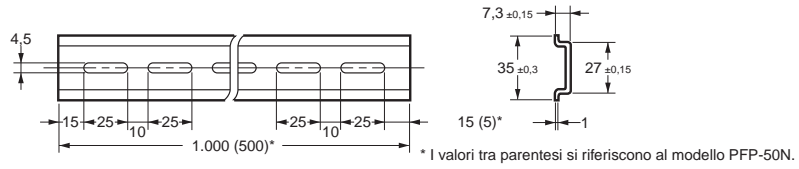
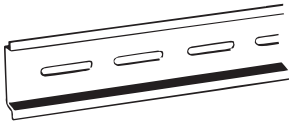
## Guida DIN (da ordinare separatamente)

Nota: salvo diversa indicazione tutte le misure sono in millimetri.

(materiale: alluminio)

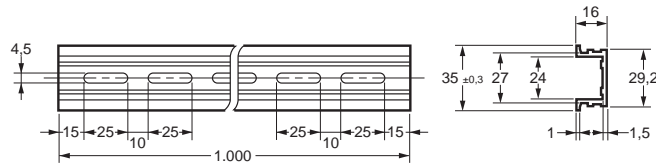
PFP-100N

PFP-50N



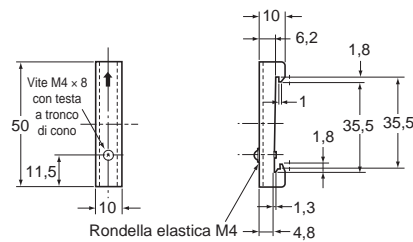
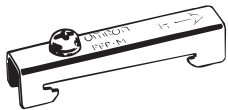
(materiale: alluminio)

PFP-100N2



Piastrina di fermo

PFP-M



Nota: se il modulo è esposto al rischio di urti o vibrazioni, utilizzare una guida DIN in acciaio. In caso contrario, l'abrasione dell'alluminio potrebbe produrre limatura di metallo.

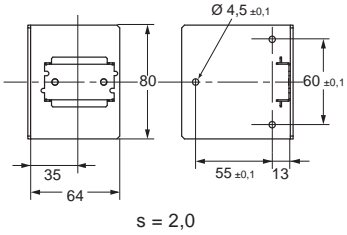
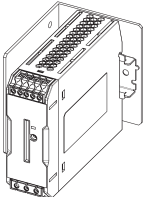
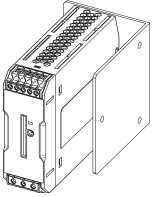
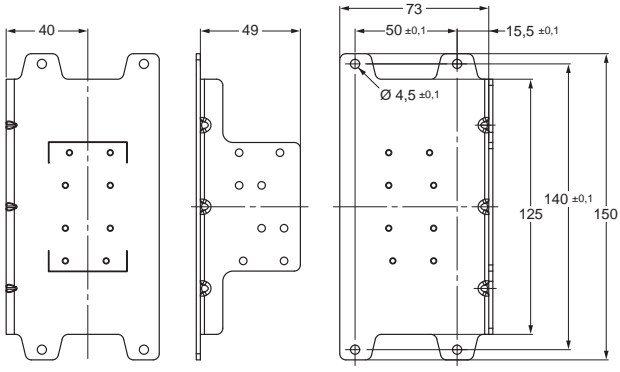
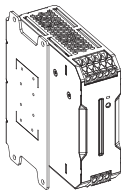
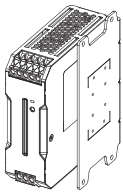
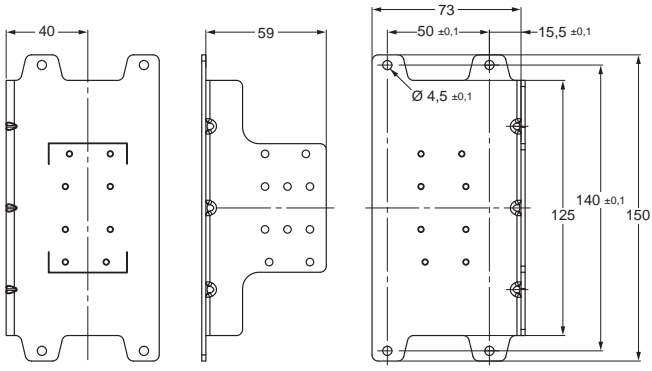
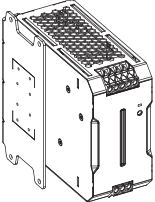
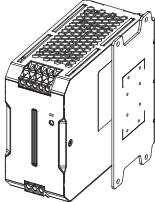


## Staffe di montaggio

Tipo	Modello
Staffa di montaggio frontale (per i modelli da 60 W)	<b>S82Y-VS10F</b>
Staffa di montaggio frontale (per i modelli da 120, 240 e 480 W)	<b>S82Y-VK10F</b>
Staffa di montaggio laterale (per i modelli da 60 W)	<b>S82Y-VS10S</b>
Staffa di montaggio laterale (per i modelli da 120 W)	<b>S82Y-VK10S</b>
Staffa di montaggio laterale (per i modelli da 240 W)	<b>S82Y-VK20S</b>


Tipo	Modello	Dimensioni	Aspetto
Staffa di montaggio frontale (per i modelli da 60 W)	<b>S82Y-VS10F</b>		
Staffa di montaggio frontale (per i modelli da 120, 240 e 480 W)	<b>S82Y-VK10F</b>		<p>Modelli da 120 W      Modelli da 240 W</p>

# S8VK-C

Tipo	Modello	Dimensioni	Aspetto	
<b>Staffa di montaggio laterale (per i modelli da 60 W)</b>	<b>S82Y-VS10S</b>	 <p style="text-align: center;"><math>s = 2,0</math></p>	Montaggio sul lato sinistro 	Montaggio sul lato destro 
<b>Staffa di montaggio laterale (per i modelli da 120 W)</b>	<b>S82Y-VK10S</b>	 <p style="text-align: center;"><math>s = 2,0</math></p>	Montaggio sul lato sinistro 	Montaggio sul lato destro 
<b>Staffa di montaggio laterale (per i modelli da 240 W)</b>	<b>S82Y-VK20S</b>	 <p style="text-align: center;"><math>s = 2,0</math></p>	Montaggio sul lato sinistro 	Montaggio sul lato destro 

## Precauzioni per la sicurezza

### Avvertenza

 <b>ATTENZIONE</b>	Indica una situazione di potenziale pericolo che, se non evitata, può essere causa di lesioni non gravi a persone o danni alla proprietà.
<b>Modalità d'uso per garantire la sicurezza</b>	Commenti supplementari sulle operazioni da eseguire o da evitare per utilizzare il prodotto in modo sicuro.
<b>Utilizzo corretto</b>	Commenti supplementari sulle operazioni da eseguire o da evitare per garantire il corretto funzionamento del sistema e non comprometterne le prestazioni.

### Significato dei simboli di sicurezza del prodotto

	Utilizzato per indicare il rischio di scosse elettriche in specifiche condizioni.
	Utilizzato per indicare il rischio di lesioni di lieve entità causate da temperature elevate.
	Utilizzato come precauzione per azioni obbligatorie generali per le quali non è previsto simbolo specifico.
	Utilizzato per indicare un divieto in presenza di rischi di lesioni non gravi, dovuti a scosse elettriche o altre cause, in caso di smontaggio del prodotto.

#### **ATTENZIONE**

Esiste la possibilità che possano verificarsi scosse elettriche, incendi o guasti del prodotto.  
Non smontare, modificare o riparare il prodotto né toccarne le parti interne.



Pericolo di scottature. Non toccare il prodotto mentre è alimentato o subito dopo che è stato spento.



Pericolo di incendi. Stringere le viti dei terminali applicando una coppia di serraggio specifica (0,5... 0,6 N·m).



Pericolo di lesioni personali dovute a scosse elettriche. Non toccare i terminali quando il prodotto è alimentato. Chiudere sempre il coperchio dei terminali una volta effettuato il cablaggio.



Esiste la possibilità che possano verificarsi scosse elettriche, incendi o guasti del prodotto. Evitare che residui di metallo o di conduttori, pezzi di filo o altri detriti derivanti dai lavori d'installazione entrino inavvertitamente nel prodotto.



## Modalità d'uso per garantire la sicurezza

### Cablaggio

- Collegare completamente il filo di messa a terra. Utilizzare un terminale di messa a terra di protezione, come previsto dalle norme di sicurezza. Una messa a terra non adeguata può causare scosse elettriche o malfunzionamento del prodotto.
- Pericolo di incendio. Verificare che i terminali di ingresso e di uscita siano collegati correttamente.
- Non serrare la morsettiera applicando una forza superiore a 75 N.
- Prima di accendere il prodotto, occorre rimuovere tutte le protezioni applicate per la lavorazione sulla macchina per evitare che ostacolino la dissipazione del calore.
- Per il collegamento all'alimentatore S8VK-C utilizzare i cavi elencati di seguito in modo da evitare fumo o scintille dovuti a carichi anomali.

### Terminali e cablaggio

Modello	INGRESSO		USCITA		PE	
	Diametro dei fili elettrici americani	Cavo rigido/ Cavo semirigido	Diametro dei fili elettrici americani	Cavo rigido/ Cavo semirigido	Diametro dei fili elettrici americani	Cavo rigido/ Cavo semirigido
S8VK-C06024	AWG22... 12	0,35... 4 mm <sup>2</sup> / 0,35... 2,5 mm <sup>2</sup>	AWG20... 12	0,5... 4 mm <sup>2</sup> / 0,5... 2,5 mm <sup>2</sup>	AWG14 o spessore maggiore	2,5 mm <sup>2</sup> o spessore maggiore/ 2,5 mm <sup>2</sup> o spessore maggiore
S8VK-C12024	AWG22... 10	0,35... 6 mm <sup>2</sup> / 0,35... 4 mm <sup>2</sup>	AWG18... 10	0,75... 6 mm <sup>2</sup> / 0,75... 4 mm <sup>2</sup>		
S8VK-C24024	AWG20... 10	0,5... 6 mm <sup>2</sup> / 0,5... 4 mm <sup>2</sup>	AWG14... 10	2,5... 6 mm <sup>2</sup> / 2,5... 4 mm <sup>2</sup>		
S8VK-C48024	AWG16... 10	1,5... 6 mm <sup>2</sup> / 1,5... 4 mm <sup>2</sup>	AWG12... 10	4... 6 mm <sup>2</sup> / 4 mm <sup>2</sup>		

- Rimuovere 8 mm di guaina dai cavi I/O quando si utilizzano morsettiere a molla.

**Nota:** la corrente nominale dei terminali di uscita è di 10 A per terminale.

Verificare di utilizzare più terminali contemporaneamente per la corrente superiore al valore nominale del terminale.

Quando viene applicata una corrente di 10 A o superiore, utilizzare almeno due terminali per il cavo positivo e il cavo negativo.

### Ambiente di installazione

- Non utilizzare l'alimentatore in luoghi soggetti a urti o vibrazioni. Installare l'alimentatore il più lontano possibile da contattori o altri dispositivi che producono vibrazioni.
- Installare l'alimentatore lontano da sorgenti di disturbi intensi ad alta frequenza e colpi di corrente.

### Durata

- La durata di un alimentatore dipende da quella dei condensatori elettrolitici all'interno. In questo caso è applicabile la legge di Arrhenius, in base alla quale la durata viene ridotta della metà per ogni aumento di 10°C e viene raddoppiata per ogni riduzione di 10°C. È quindi possibile aumentare la durata dell'alimentatore riducendone la temperatura interna.

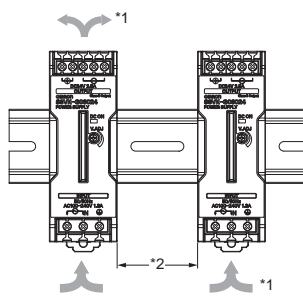
### Ambiente operativo e di stoccaggio

- Conservare l'alimentatore a una temperatura compresa tra -25 e 65°C e a un'umidità compresa tra 10 e 95%.
- Non utilizzare l'alimentatore in aree esterne alla curva di correzione per evitare il deterioramento o il danneggiamento dei componenti interni.
- Utilizzare l'alimentatore a un'umidità compresa tra 20% e 90%.
- Non utilizzare l'alimentatore in luoghi esposti alla luce solare diretta.
- Non utilizzare l'alimentatore in presenza di liquidi, corpi estranei o gas corrosivi che potrebbero penetrare all'interno del prodotto.

## Utilizzo corretto

### Montaggio

- Adottare misure appropriate per garantire un'adeguata dissipazione del calore al fine di estendere l'affidabilità del prodotto. Durante la fase di montaggio, lasciare spazio sufficiente attorno ai dispositivi. Non utilizzare l'alimentatore in luoghi in cui la temperatura ambiente eccede i valori della curva di correzione.
- Nel praticare i fori di montaggio, accertarsi di non penetrare all'interno dei prodotti.



- \*1. Convezione dell'aria  
\*2. 20 mm min.

- Un montaggio errato impedisce un'adeguata dissipazione del calore, provocando l'eventuale deterioramento o danneggiamento dei componenti interni. Utilizzare il prodotto nell'ambito della curva di correzione adatta alla direzione di montaggio scelta.
- Utilizzare una staffa di montaggio per installare il prodotto orizzontalmente.
- La dissipazione del calore viene compromessa. Se il prodotto viene montato orizzontalmente, il lato con l'etichetta va sempre posizionato verso l'alto.
- Utilizzare l'alimentatore all'interno di un campo inferiore di 5°C ai valori della curva di correzione indicati nella sezione *Curve caratteristiche* a pagina 4 in caso di una spaziatura di installazione di 10 mm min. (20 mm max.) a sinistra e a destra.

### Protezione da sovracorrente

- I componenti interni possono deteriorarsi o danneggiarsi se durante il funzionamento perdura uno stato di sovracorrente o cortocircuito.
- I componenti interni possono deteriorarsi o danneggiarsi se l'alimentatore viene utilizzato per applicazioni con frequenti correnti di spunto o sovraccarichi sul carico. Non utilizzare l'alimentatore per questo tipo di applicazioni.
- La spia c.c. ON (verde) lampeggia quando la funzione di protezione da sovraccarico è attiva.

### Carica di una batteria

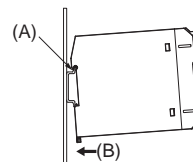
Se il carico è rappresentato da una batteria, prevedere un circuito di controllo della sovracorrente e un circuito di protezione da sovratensioni.

### Regolatore della tensione di uscita (V.ADJ)

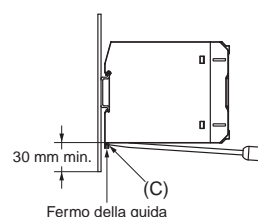
- Il regolatore della tensione di uscita (V.ADJ) potrebbe danneggiarsi se ruotato con forza eccessiva. Non esercitare una forza eccessiva.
- Dopo aver terminato la regolazione della tensione di uscita, verificare che il valore della potenza o della corrente in uscita non siano superiori a quelli nominali.

### Montaggio su guida DIN

Per montare l'alimentatore su una guida DIN, appoggiare il lato superiore del sistema di aggancio (A) dell'alimentatore sulla guida e premere in direzione (B).

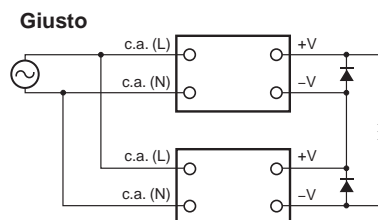


Per rimuovere il blocco base, spingere verso il basso la linguetta di bloccaggio (C) con un cacciavite a taglio ed estrarre l'alimentatore.



### Funzionamento in serie

È possibile collegare in serie due alimentatori.



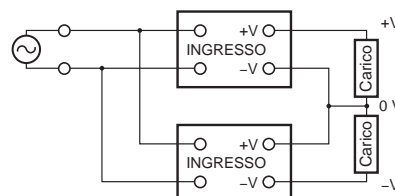
**Nota: 1.** Il diodo è collegato come mostrato nella figura. In presenza di un cortocircuito sul carico, nell'alimentatore viene generata una tensione inversa che potrebbe deteriorare o danneggiare l'alimentatore. Collegare sempre il diodo come mostrato nella figura. Scegliere un diodo che abbia le seguenti caratteristiche:

Tipo	Diodo barriera Schottky
Rigidità dielettrica ( $V_{RRM}$ )	Un valore pari o superiore al doppio della tensione di uscita nominale
Corrente diretta ( $I_F$ )	Un valore pari o superiore al doppio della corrente di uscita nominale

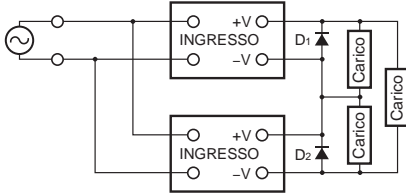
**2.** Sebbene sia possibile collegare in serie anche prodotti con specifiche diverse, la corrente che attraversa il carico non deve mai superare la corrente nominale di uscita più piccola.

### Impostazione uscita positiva/uscita negativa

- Le uscite sono mobili (ad esempio, i circuiti primari e secondari sono separati). Pertanto, è possibile impostare uscite positive e negative utilizzando due alimentatori. A tale fine, può essere utilizzato qualsiasi modello. Se vengono utilizzate uscite positive e negative, collegare alimentatori dello stesso modello come mostrato nella figura seguente. È possibile combinare capacità di uscita o tensioni di uscita differenti. Tuttavia, utilizzare per i carichi il valore minore tra le due correnti di uscita nominale massime.



- A seconda del modello, i circuiti interni potrebbero danneggiarsi a causa di un errore di avvio quando si attiva l'alimentazione se i carichi, come un servomotore o un amplificatore operazionale, funzionano in serie. Quindi, collegare i diodi di bypass (D1, D2) come illustrato nella seguente figura.  
Se nell'elenco dei modelli che supportano il collegamento in serie delle uscite viene indicato che non è richiesto un diodo esterno, allora anche per le uscite positive/negative non è necessario.



- Utilizzare le informazioni riportate di seguito come riferimento per la scelta del tipo di diodo, della rigidità dielettrica e della corrente.

- Tipo: Diodo barriera Schottky
- Rigidità dielettrica ( $V_{RRM}$ ): Un valore pari o superiore al doppio della tensione di uscita dell'alimentatore
- Corrente diretta ( $I_F$ ): Un valore pari o superiore al doppio della corrente in uscita dell'alimentatore

## Funzionamento in backup

È possibile eseguire il funzionamento in backup con l'alimentatore S8VK-R.

Per ulteriori informazioni, fare riferimento alla scheda tecnica dell'alimentatore S8VK-R.

## Assenza della tensione di uscita

È possibile che la mancanza di tensione di uscita sia stata determinata dall'entrata in funzione della protezione da sovraccarico o sovratensioni. La protezione interna può scattare a seguito del rilevamento di una sovratensione elevata, come si verifica durante l'accensione dell'alimentatore.

In caso di assenza della tensione di uscita, prima di contattare Omron eseguire i controlli indicati di seguito:

- Controllo dello stato di protezione da sovraccarico:  
Controllare se il carico è in stato di sovraccarico o cortocircuito.  
Prima di effettuare il controllo rimuovere i cavi collegati al carico.
- Verifica della protezione da sovratensioni o interna:  
Spegnere l'alimentatore e lasciarlo spento per almeno 3 minuti.  
Riaccenderlo e verificare che la protezione sia stata disattivata.

## Rumore all'accensione (modelli da 240 e 480 W)

L'alimentatore è dotato di circuito di soppressione correnti armoniche. Questo circuito può essere fonte di rumore all'accensione dell'apparecchio, ma tale disturbo dura solo fino alla stabilizzazione dei circuiti interni e non denota alcun problema del prodotto.

# Garanzia e considerazioni sull'applicazione

## Leggere attentamente le informazioni contenute nel presente documento

Prima di procedere all'acquisto del prodotto, leggere attentamente le informazioni contenute nel presente documento. Per eventuali domande o dubbi, rivolgersi al rappresentante OMRON di zona.

## Garanzia e limitazioni di responsabilità

### GARANZIA

OMRON garantisce i propri prodotti da difetti di fabbricazione e di manodopera per un periodo di un anno (o per altro periodo specificato) dalla data di vendita da parte di OMRON.

OMRON NON RICONOSCE ALTRA GARANZIA, ESPRESSA O IMPLICITA, COMPRESA, IN VIA ESEMPLIFICATIVA, LA GARANZIA DI COMMERCIALIZZABILITÀ, DI IDONEITÀ PER UN FINE PARTICOLARE E DI NON VIOLAZIONE DI DIRITTI ALTRUI. L'ACQUIRENTE O L'UTENTE RICONOSCE LA PROPRIA ESCLUSIVA RESPONSABILITÀ NELL'AVERE DETERMINATO L'IDONEITÀ DEL PRODOTTO A SODDISFARE I REQUISITI IMPLICITI NELL'USO PREVISTO DELLO STESSO. OMRON NON RICONOSCE ALTRA GARANZIA, ESPRESSA O IMPLICITA.

### LIMITAZIONI DI RESPONSABILITÀ

OMRON NON SARÀ RESPONSABILE DEI DANNI, DELLE PERDITE DI PROFITTO O DELLE PERDITE COMMERCIALI SPECIALI, INDIRETTE O EMERGENTI RICONDUCEBILI AI PRODOTTI, ANCHE QUANDO LE RICHIESTE DI INDENNIZZO POGGINO SU CONTRATTO, GARANZIA, NEGLIGENZA O RESPONSABILITÀ INCONDIZIONATA.

In nessun caso la responsabilità di OMRON potrà superare il prezzo del singolo prodotto in merito al quale è stata definita la responsabilità.

IN NESSUN CASO OMRON SARÀ RESPONSABILE DELLA GARANZIA, DELLE RIPARAZIONI O DI ALTRA RICHIESTA DI INDENNIZZO RELATIVA AI PRODOTTI SE L'ANALISI CONDOTTA DA OMRON NON CONFERMERÀ CHE I PRODOTTI SONO STATI CORRETTAMENTE UTILIZZATI, IMMAGAZZINATI, INSTALLATI E SOTTOPOSTI A MANUTENZIONE, E CHE NON SONO STATI OGGETTO DI CONTAMINAZIONI, ABUSI, USI IMPROPRI, MODIFICHE O RIPARAZIONI INADEGUATE.

## Considerazioni sull'applicazione

### IDONEITÀ ALL'USO PREVISTO

OMRON non sarà responsabile della conformità alle normative, ai codici e alle approvazioni per combinazioni di prodotti nell'applicazione del cliente o all'impiego dei prodotti.

Adottare tutte le misure necessarie a determinare l'idoneità del prodotto ai sistemi, ai macchinari e alle apparecchiature con i quali verrà utilizzato.

Essere a conoscenza e osservare tutte le proibizioni applicabili al prodotto.

NON UTILIZZARE MAI I PRODOTTI IN APPLICAZIONI CHE IMPLICHINO GRAVI RISCHI PER L'INCOLUMITÀ DEL PERSONALE O DANNI ALLA PROPRIETÀ SENZA PRIMA AVERE APPURATO CHE L'INTERO SISTEMA SIA STATO PROGETTATO TENENDO IN CONSIDERAZIONE TALI RISCHI E CHE I PRODOTTI OMRON SIANO STATI CLASSIFICATI E INSTALLATI CORRETTAMENTE IN VISTA DELL'USO AL QUALE SONO DESTINATI NELL'AMBITO DELL'APPARECCHIATURA O DEL SISTEMA.

## Dichiarazione di non responsabilità

### DATI SULLE PRESTAZIONI

I dati sulle prestazioni forniti in questo documento non costituiscono una garanzia, bensì solo una guida alla scelta delle soluzioni più adeguate alle esigenze dell'utente. Essendo il risultato delle condizioni di collaudo di OMRON, tali dati devono essere messi in relazione agli effettivi requisiti di applicazione. Le prestazioni effettive sono soggette alle *garanzie e limitazioni di responsabilità* OMRON.

### MODIFICHE ALLE SPECIFICHE

Le caratteristiche e gli accessori del prodotto sono soggetti a modifiche a scopo di perfezionamento o per altri motivi. Per confermare le caratteristiche effettive del prodotto acquistato, rivolgersi al rappresentante OMRON di zona.

### PESI E MISURE

Pesi e misure sono nominali e non devono essere utilizzati per scopi di fabbricazione, anche quando sono indicati i valori di tolleranza.

Cat. No. T058-IT2-01

**In una prospettiva di miglioramento del prodotto, le informazioni contenute nel presente documento sono soggette a modifiche senza preavviso.**

---

ITALIA

Omron Electronics SpA  
Viale Certosa, 49 - 20149 Milano  
Tel: +39 02 32 681  
Fax: +39 02 32 68 282  
[www.industrial.omron.it](http://www.industrial.omron.it)

Nord Ovest Tel: +39 02 326 88 00  
Milano Tel: +39 02 32 687 77  
Bologna Tel: +39 051 613 66 11  
Terni Tel: +39 074 45 45 11

SVIZZERA

Omron Electronics AG  
Sennweidstrasse 44, CH-6312 Steinhausen  
Tel: +41 (0) 41 748 13 13  
Fax: +41 (0) 41 748 13 45  
[www.industrial.omron.ch](http://www.industrial.omron.ch)

Romanel Tel: +41 (0) 21 643 75 75