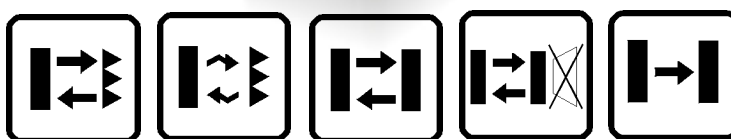


## S300 PA

I sensori fotoelettrici **MAXI** della serie **S300PA** rappresentano la soluzione più adatta ad applicazioni standard, grazie all'eccellente rapporto costi/prestazioni. La nuova serie offre un'ampia gamma di modelli e funzioni per garantire facilità di installazione ed utilizzo.

La nuova serie è composta da **5** differenti modelli con le funzioni ottiche **proiettore/ricevitore** fino a **50m**, **sbarramento a retro-riflessione** fino a **15m**, **sbarramento polarizzato** fino a **10m**, **tasteggio diffuso** a **2m** e **soppressione di sfondo** fino a **2m**. Tutti i modelli sono disponibili sia con alimentazione in corrente continua da **10 a 30V**, che in corrente alternata di tipo multitemperatura da **24 a 240V**. Sono presenti anche versioni con funzioni temporizzate con uscita relè **SPDT** od a transistor **NPN/PNP** a collettore aperto. La connessione a morsetteria semplifica e velocizza le procedure d'installazione, mentre il robusto contenitore in plastica garantisce un'eccellente resistenza in gravose condizioni di utilizzo.



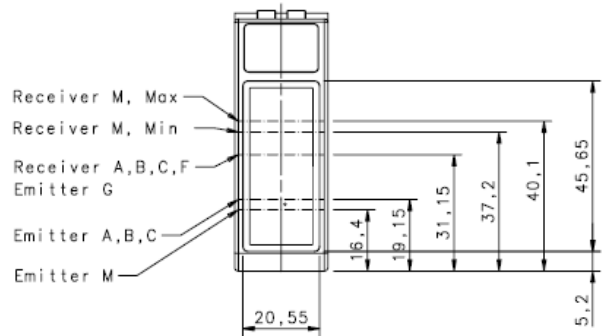
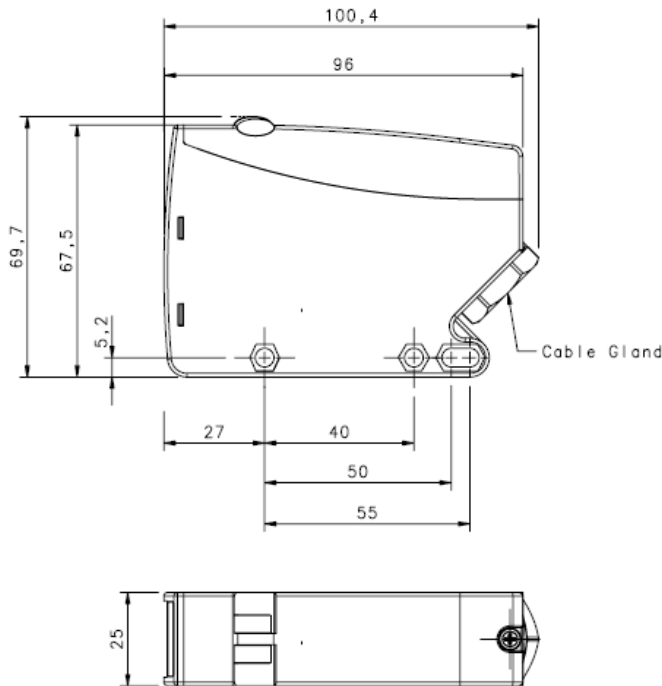
## CARATTERISTICHE

- Eccellenti prestazioni ottiche
- Contenitore particolarmente robusto con protezione meccanica **IP67**
- Ampia gamma di temperature di funzionamento da **-25 a 55°C**
- Funzione temporizzazione di 0.6-16 s **ON-delay, OFF delay, ONE SHOT**
- **Morsetteria sia per la versione in corrente continua che per quella in corrente alternata**
- Frizione meccanica per i modelli a soppressione dello sfondo

## APPLICAZIONI



## DIMENSIONI

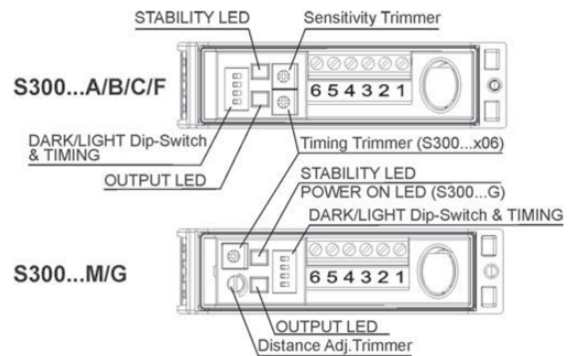


mm

## IMPOSTAZIONI

Il modello **M** è dotato di un **trimmer multigiro** per la regolazione della distanza utilizzando una variazione meccanica dell'ottica, creando una triangolazione. Gli altri modelli hanno un trimmer elettronico monogiro per la regolazione della sensibilità. La distanza operativa può essere incrementata ruotando il trimmer in senso orario. Altri trimmer presenti sul sensore possono essere usati per la regolazione dei valori delle funzioni temporizzate mentre la selezione della modalità di funzionamento avviene attraverso DIP SWITCH.

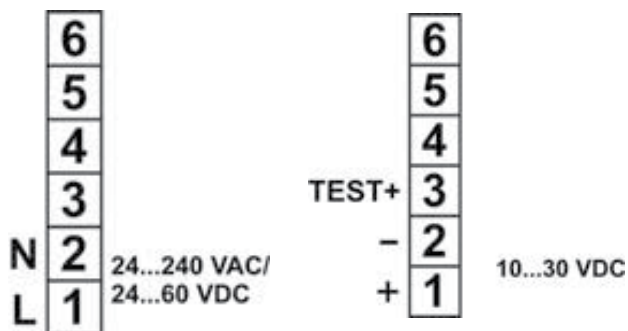
## CONTROLLI



## CONNESSIONI MODELLI G

MODELLI CA

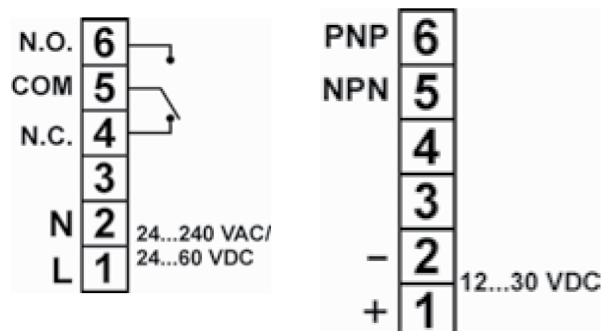
MODELLI CC



## CONNESSIONI MODELLI A,B,C,M,F

MODELLI AC

MODELLI CC



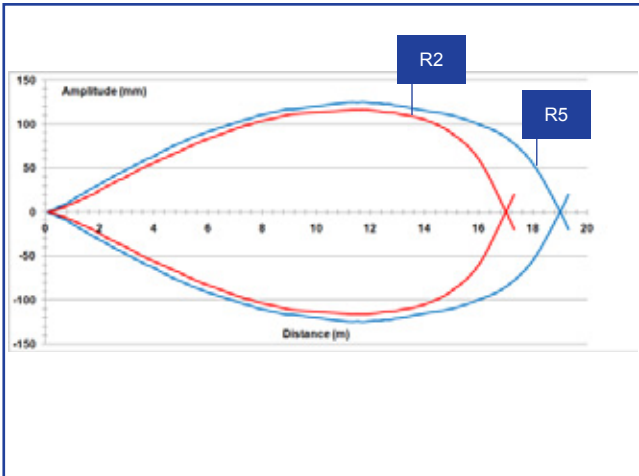
**DATI TECNICI**

DATI COMUNI	S300-A	S300-B	S300-C	S300-M	S300-F	S300-G
Tipo di emissione	LED infrarosso (880nm)	LED rosso (660nm)	LED infrarosso (940nm)	LED infrarosso (880nm)		LED infrarosso (880nm)
Distanza operativa (valori tipici)	0.1...15m	0.1...10m	5...200cm	20...200cm	0...50m	
Regolazione	Trimmer sensibilità monogiro			Vite di regolazione multigiro	Trimmer sensibilità monogiro	
	BUIO/LUCE Dip Switch Dip Switch Temporizzazione ritardo ON / ritardo OFF / ritardo ON-OFF / impulso singolo (ONE-SHOT) (S300...x06)					
Intervallo tempo di ritardo (versioni temporizzate)	0.6...16 s (regolazione con trimmer)					
Differenza Bianco/Nero (90% / 4%)	< 25%					
Indicatori	LED DI USCITA (giallo) LED DI STABILITY (verde)					LED POWER ON (verde)
Temperatura di funzionamento	-25...55°C					
Temperatura di immagazzinamento	-25...70°C					
Rigidità dielettrica	1500Vac 1 min tra parti elettroniche e contenitore					
Resistenza di isolamento	>20MΩ 500Vcc tra parti elettroniche e contenitore					
Reiezione alla luce ambiente	come prescritto da EN 60947-5-2					
Vibrazioni	ampiezza 0.5mm, frequenza 10 ... 55Hz per ogni asse (EN60068-2-6)					
Resistenza agli urti	11ms (30G), 6 shock per ogni asse (EN60068-2-27)					
Materiale contenitore	PBT caricato 30% fibra di vetro					
Materiale lenti	PC					
Protezione meccanica	IP67 (IEC / EN60529) / pressacavo EN50262					
Collegamenti	Morsetteria (diametro del cavo raccomandato: tra 8 e 10 mm)					

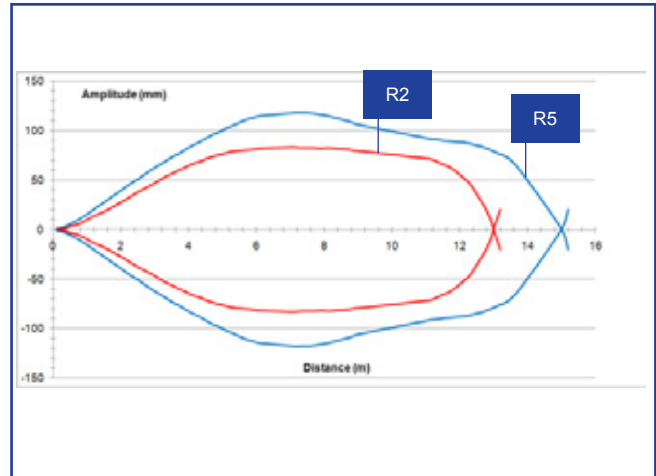
MODELLI CA	S300-A	S300-B	S300-C	S300-M	S300-F/G
Tensione di alimentazione	24...240Vac / 24...60Vcc				
Tensione di ripple	10% max				
Assorbimento (esclusa corrente di uscita)	< 3VA				
Uscite	SPDT relè elettromagnetico: 250Vac, 30Vcc				
Corrente di uscita	3A (carico resistivo)				
Tempo di risposta	25ms max				
Frequenza di commutazione	20Hz				
Peso	130g				

MODELLI DC	S300-A	S300-B	S300-C	S300-M	S300-F/G
Tensione di alimentazione	12...30Vcc				
Tensione di ripple	10% max				
Assorbimento (esclusa corrente di uscita)	< 35mA				
Uscite	PNP e NPN a collettore aperto				
Corrente di uscita	100mA (carico resistivo)				
Output saturation voltage	< 2.4V max				
Tempo di risposta	1ms max				2ms max
Frequenza di commutazione	500Hz				250Hz
Peso	120gr				

## DIAGRAMMI DI RILEVAZIONE



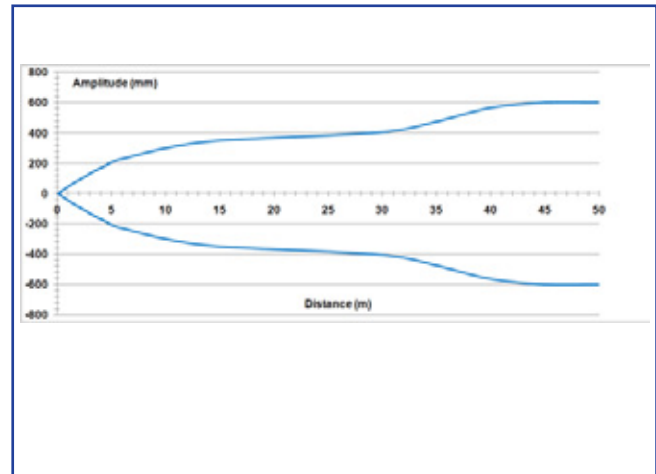
Sbarramento su riflettori R2 e R5



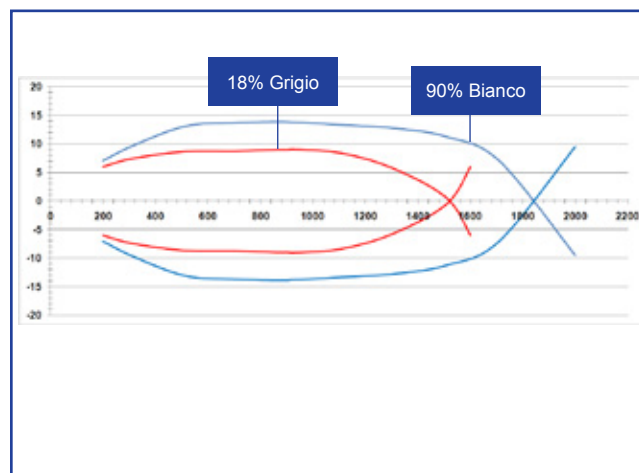
Sbarramento polarizzato su riflettori R2 e R5



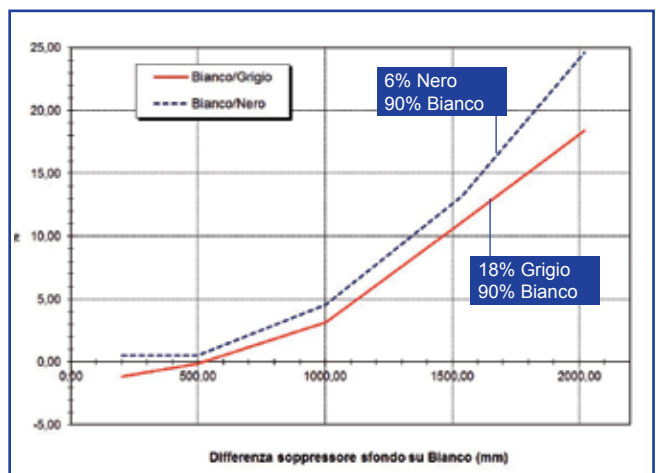
Tasteggio diffuso



Proiettore/Ricevitore



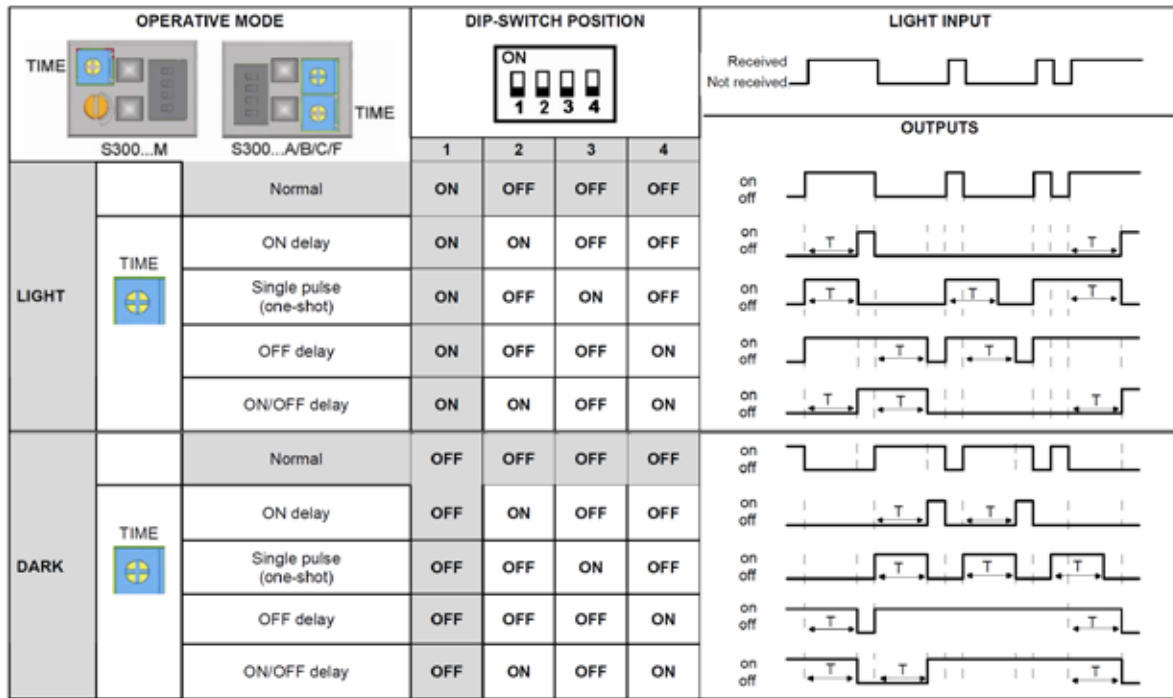
Soppressore di sfondo



BGS - Differenza Bianco/Grigio e Bianco/Nero

**DIAGRAMMA FUNZIONI TEMPORIZZATE**

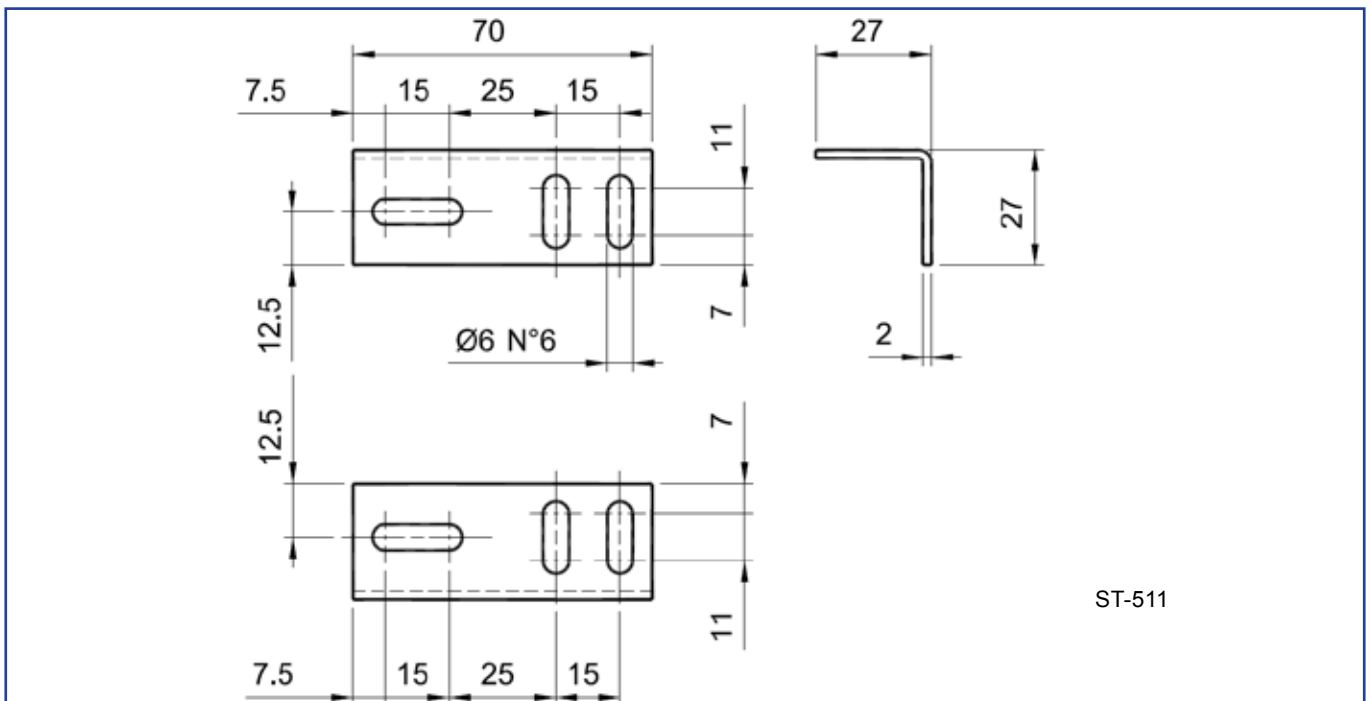
**Cinque** funzioni di temporizzazione selezionabili: impulso singolo, ritardo ON, ritardo OFF, ritardo ON/OFF e Normale. Grazie ad un **Trimmer** è possibile selezionare la funzione temporizzata. Le funzioni di temporizzazione possono essere particolarmente utili nelle applicazioni in cui l'impulso del segnale di uscita deve essere modificato.



**TABELLA DI SELEZIONE ACCESSORI**

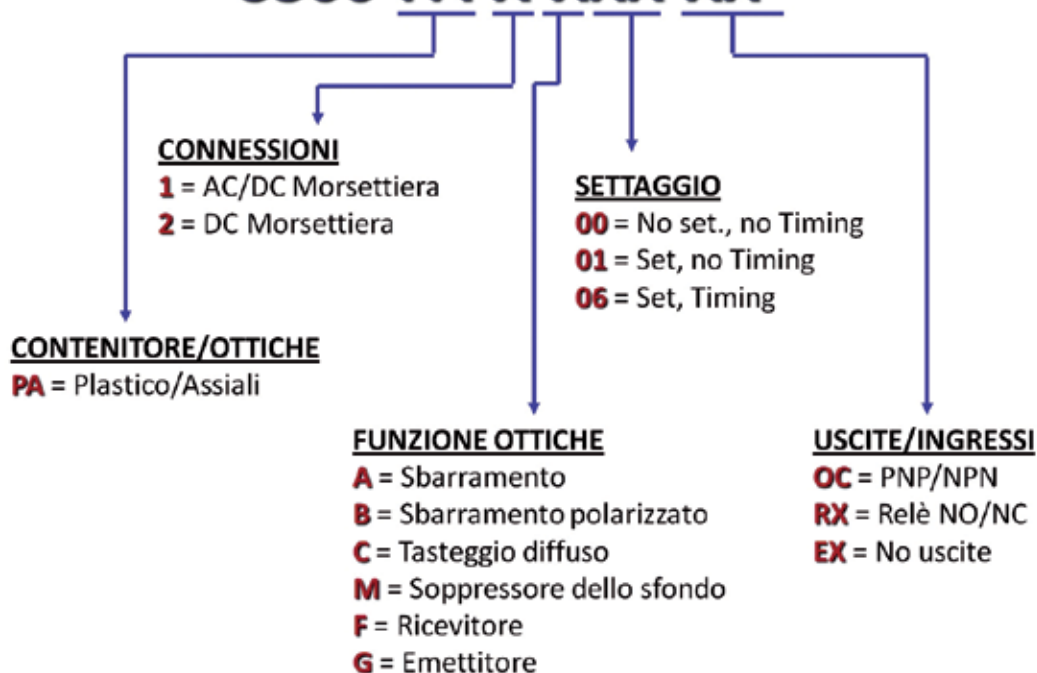
MODELLO	DESCRIZIONE	N ° ORDINE
ST-511	S2 FIXING BRACKET	95ACC2810

**ACCESSORI**



## TABELLA DI SELEZIONE MODELLI

# S300-PA-X-XXX-XX



N ° ORDINE	MODELLO	DESCRIZIONE
951451480	S300-PA-1-A01-RX	RRX 24-240VAC/VDC
951451490	S300-PA-1-A06-RX	RRX 24-240VAC/VDC TIMER
951451500	S300-PA-2-A01-OC	RRX 12-30VDC
951451510	S300-PA-2-A06-OC	RRX 12-30VDC TIMER
951451520	S300-PA-1-B01-RX	POL 24-240VAC/VDC
951451530	S300-PA-1-B06-RX	POL 24-240VAC/VDC TIMER
951451540	S300-PA-2-B01-OC	POL 12-30VDC
951451550	S300-PA-2-B06-OC	POL 12-30VDC TIMER
951451400	S300-PA-1-C01-RX	DIFF 24-240VAC/VDC
951451410	S300-PA-1-C06-RX	DIFF 24-240VAC/VDC TIMER
951451420	S300-PA-2-C01-OC	DIFF 12-30VDC
951451430	S300-PA-2-C06-OC	DIFF 12-30VDC TIMER
951451440	S300-PA-1-M01-RX	BGS 24-240VAC/VDC
951451450	S300-PA-1-M06-RX	BGS 24-240VAC/VDC TIMER
951451460	S300-PA-2-M01-OC	BGS 12-30VDC
951451470	S300-PA-2-M06-OC	BGS 12-30VDC TIMER
951451560	S300-PA-1-G00-EX	EMITTER 24-240VAC/VDC
951451570	S300-PA-2-G00-EX	EMITTER 12-30VDC
951451580	S300-PA-1-F01-RX	REC 24-240VAC/VDC
951451590	S300-PA-1-F06-RX	REC 24-240VAC/VDC TIMER
951451600	S300-PA-2-F01-OC	REC 12-30VDC
951451610	S300-PA-2-F06-OC	REC 12-30VDC TIMER

The company endeavours to continuously improve and renew its products; for this reason the technical data and contents of this catalogue may undergo variations without prior notice. For correct installation and use, the company can guarantee only the data indicated in the instruction manual supplied with the products.