

evolution



SERIE KUBE

DISPLAY A LED CON 3 COLORI DINAMICI
IL COLORE CAMBIA AL VARIARE DELLA MISURA

REGOLATORI | PROGRAMMATORI

• IN DIMENSIONI COMPATTE

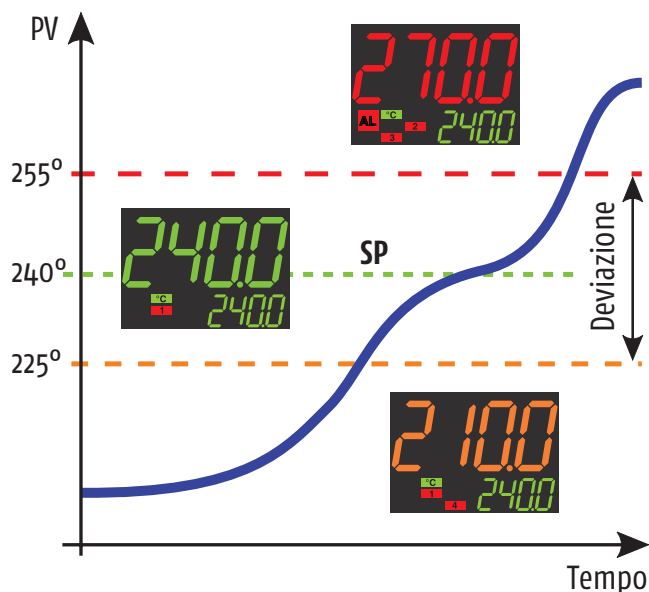
- **evoGreen** per risparmio energetico;
- **evoTune** per una regolazione "senza problemi";
- **Ingresso universale** (TC, mV, V, mA, Pt100-Pt1000 / PTC-NTC);
- **Calibrazione utente** per la compensazione della posizione sensore;
- Funzione **programmatore** da 8 segmenti con "segment recovery";
- Funzione **timer** indipendente con 5 modalità operative;
- **Contaore/giorni** di lavoro con 2 funzioni ed allarme programmabile;
- Calcolo della potenza e dell'energia consumata;
- Sequenza dei parametri liberamente personalizzabile;
- **evoTools** - configurazione a codici per una rapida messa in servizio;
- **evoTools** - chiave di programmazione per parametrizzazione istantanea.

SETTORI DI APPLICAZIONE

- MACCHINE PER CALZATURE
- INCOLLATRICI E BORDATRICI (COLLE A CALDO)
- CONFEZIONATRICI, BLISTERATRICI
- CAMERE DI VERNICIATURA
- MACCHINE PER STAMPA TESSUTI
- MACCHINE ED IMPIANTI PER PELLETTERIA
- CAMERE CLIMATICHE E INCUBATRICI
- HOT RUNNER
- ESTRUSORI
- FORNI PIEGATURA VETRO
- FORNI CONTINUI MULTIZONA
- FORNI PER CERAMICA
- FORNI TRATTAMENTO TERMICO
- FORNI PER ORAFI ED ODONTOIATRI
- COTTURA INDUSTRIALE E GRANDI CUCINE

DISPLAY A 3 COLORI

Il colore del display principale cambia al variare della misura. La banda di cambiamento del colore è programmabile.



Immediato ed intuitivo riconoscimento della deviazione della variabile rispetto al Setpoint, anche a distanza.

La funzione è disattivabile dall'utente.

evoGREEN RISPARMIO ENERGETICO

Questa funzione (selezionabile) consente di ridurre i consumi, rendere evidente la presenza di un allarme anche da grande distanza ed identificare lo strumento in allarme su un pannello con più strumenti.

A funzione attivata, il display si comporta come descritto:

- Se non viene premuto nessun pulsante per un tempo programmabile, il display si spegne e solo 4 segmenti del display vengono accesi in sequenza per indicare che il sistema sta operando;
- Se viene rilevato un allarme o viene premuto un tasto, il display si riaccende immediatamente.



Funzionamento normale



Allarme o comando operatore

evoTUNE

evoTune è l'evoluzione tecnologica degli autotuning "classici". Infatti consente di eseguire l'autosintonizzazione in qualsiasi condizione operativa.

All'avvio di evoTune lo strumento valuta la situazione del momento (set point attuale, misura attuale, ecc.) e stabilisce la soluzione migliore per sintonizzare il processo.

Un cambio di set point, eseguito durante l'autotuning, fa ripartire il processo di valutazione in funzione delle nuove condizioni di partenza.



evoTOOLS CONFIGURAZIONE A CODICE

Per effettuare una configurazione veloce e sicura dello strumento è sufficiente inserire due codici a 4 cifre, facilmente componibili.

Tipo di segnale in ingresso, allarmi, modalità di controllo ed eventuale attivazione di funzioni ausiliarie saranno così selezionate e "pronte all'uso" con la pressione di pochi tasti.

Tale funzionalità non preclude l'accesso ai menu completi di configurazione, laddove l'applicazione specifica lo richieda.



cod 1 = 0110

01: Ingresso da termocoppia tipo K;
10: Regolazione PID in riscaldamento con uscita di controllo OP1, OP2 = AL1, OP3 = AL2, OP4 = AL3



cod 2 = 1284

1: AL1 rottura sensore;
2: AL2 assoluto alto;
B: AL3 di banda (esterno alla banda);
4: Conteggio del tempo di lavoro assoluto (in ore)

SEQUENZA PARAMETRI PERSONALIZZABILE

Dedicare l'interfaccia operatore alla specifica applicazione finora è stata una prerogativa delle soluzioni "custom".

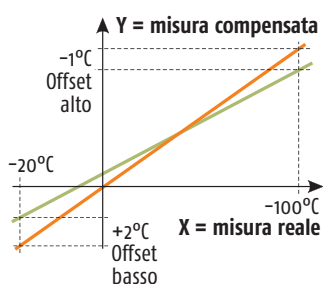
La Linea KUBE consente di personalizzare i parametri accessibili all'operatore in modo da rendere semplice e sicuro l'utilizzo dello strumento.

CALIBRAZIONE UTENTE

Questa funzione permette al costruttore della macchina o dell'impianto di **calibrare l'intera catena di misura** compensando gli errori dovuti a:

- Posizione del sensore;
- Classe di accuratezza del sensore;
- Precisione dello strumento.

La "Calibrazione utente" **NON** modifica la calibrazione di fabbrica e può essere rimossa in qualsiasi momento.



TIMER INDIPENDENTE

Funzione Timer con 5 diverse modalità operative.

Base tempi programmabile in h/min min/s s/s·10⁻¹.

Comandi Start/Hold/Reset da ingressi digitali e/o da tasto "☞".

La funzione Timer opera in parallelo ma indipendentemente dalla regolazione.

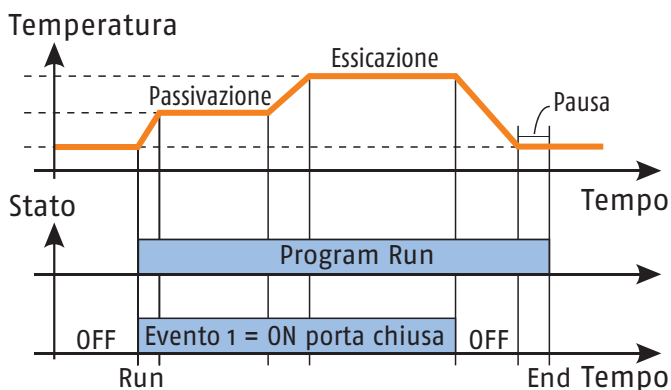
FUNZIONE PROGRAMMATORE

Questa funzione permette di impostare:

- Fino ad un massimo di 8 segmenti (4 rampe e 4 stasi);
- 4 modalità di avvio: all'accensione, all'accensione con ritardo, con segnale di comando (da tastiera, ingresso digitale o linea seriale) e con segnale di comando con ritardo;
- 3 modalità di uscita a fine programma: mantiene l'ultimo Setpoint programmato, utilizza l'ultimo Setpoint attivo, passa in stand-by;
- 2 eventi programmabili per ciascun segmento di programma;
- Un indicatore di "programma in funzione";
- Un indicatore temporizzato di "fine programma";
- I due ingressi digitali e/o il tasto "☞" possono essere programmati per eseguire i comandi di Start/Hold/Reset.

Esempio applicativo:

Camera di verniciatura ed essiccazione per vernici a spruzzo (cabine di verniciatura per carrozzerie).



CONTAORE/GIORNI DI LAVORO

Con preset impostabile

Consente di segnalare la necessità di un intervento di manutenzione sulla macchina, trascorso un periodo pre-determinato di reale funzionamento.

La segnalazione non blocca le funzionalità dello strumento e può essere resettata dal manutentore per far ripartire il conteggio.



Funzionamento normale

Richiesta ispezione

Funzionamento normale

Non resettabile

Conteggia il reale periodo di funzionamento di macchina, dalla sua prima accensione, quindi consente di condizionare una garanzia estesa oltre i limiti di legge. Essendo un contatore continuo non resettabile, fornisce inoltre al costruttore della macchina un parametro attendibile per il calcolo del MTBF (Medium Time Between Failures = tempo medio fra 2 guasti).

ACCESSORI

A01 - Chiave di programmazione

È una chiave elettronica, dotata di memoria, collegabile direttamente allo strumento, anche non alimentato, che consente svariate funzioni, tra cui:

- Copiare la configurazione da uno strumento (anche danneggiato) e scaricarla in un altro;
- Configurare in maniera sicura e rapida gli strumenti, senza dover disporre di un PC;
- Dialogare con un PC, anche se lo strumento non è equipaggiato con la porta RS-485.



Software di Configurazione

Viene fornito gratuitamente e consente di:

- Configurare agevolmente uno strumento;
- Fare l'upload e il download di configurazioni precedentemente definite;
- Facilitare la messa in servizio, grazie all'aggiornamento in tempo reale delle variabili e dei parametri.

WinTec - Supervisor

Basato su uno SCADA semplice e flessibile, offre funzionalità di:

- Acquisizione dati;
- Controllo centralizzato;
- Gestione allarmi e ricette;
- Trend;
- Report.





CARATTERISTICHE

DISPLAY	KM1/KR1/KX1	KM3/KR3/KX3
Doppio a LED	Display principale: 4 digit da 10.9 mm (KR) o 15.5 (KM e KX) a tre colori (rosso, verde e ambr) dinamici o 1 colore fisso selezionabile Display secondario: 4 digit da 6 mm (KR), 7.6 mm (KM) o 10 mm (KX) di colore verde Bargraph: Bargraph a 21 segmenti	
INGRESSI		
Ingresso universale	Termocoppie: J (-50... +1000°C/-58... +1832°F), K (-50... +1370°C/-58... +2498°F), S/R (-50... +1760°C/-58... +3200°F), T (-70... +400°C/-94... +752°F) Sensori Infrarosso: J o K Termoresistenze: Pt100 3 fili e Pt1000 2 fili (-200... +850°C/-328... +1562°F) Termistori: PTC KTY81-121 (-50... +150°C/-58... +302°F), NTC 103-AT2 (-50... +110°C/-58... +230°F) Segnali lineari: 0/12... 60mV, 0/4... 20mA, 0/1... 5V, 0/2...10V	
Accuratezza misura	±0.5% span ±1 digit, (±1% span ±1 digit per T/c tipo S)	
Ingressi Digitali	1 da contatto pulito + 1 (disponibile quando I/O 4 = DI2) programmabile in tensione (24 VDC) o da contatto pulito	
USCITE		
Fino a 4	OUT1: Relè SPST-NO 4A/240 Vac (KR1 = SPDP 4A/240 Vac) oppure in tensione per pilotaggio SSR 13V max. @ 1mA, 10.5 V min. @ 15 mA ±10%	OUT1: Relè SPST-NO 4A/240 Vac (KR3 = SPDP 4A/240 Vac) oppure in tensione per pilotaggio SSR 13V max. @ 1mA, 10.5V min. @ 15 mA ±10% oppure analogica 4... 20 mA isolata galvanicamente
	OUT2: Relè SPST-NO 2A/240 Vac oppure in tensione per pilotaggio SSR 13V max. @ 1mA, 10.5V min. @ 15mA ±10% OUT3: Relè SPST-NO 2A/240 Vac oppure in tensione per pilotaggio SSR 13V max. @ 1mA, 10.5V min. @ 15mA ±10% OUT4 programmabile: Uscita in tensione per pilotaggio SSR 13V max. @ 1mA, 10.5V min. @ 22mA ±10% oppure alimentazione trasmettitore oppure 2° Ingresso Digitale	
FUNZIONALI		
Regolazione	PID a singola o doppia azione, On/Off, On/Off con Zona Neutra. Autotune, Selftune ed <i>evoTune</i> . Controllo Overshoot	
Allarmi	3 allarmi configurabili come assoluti, deviazione, banda	
Set Point	4 Set Point selezionabili	
Comunicazione seriale	TTL (standard) + RS485 (opzionale), protocollo: MODBUS RTU	
Velocità di comunicazione	1200... 38400 baud selezionabile (8 bit + 1 stop bit senza parità)	
Contaore/giorni di lavoro	Con 2 funzioni contemporanee: cumulativa non cancellabile e resettabile con allarme	
Calcolo della potenza	Potenza istantanea, consumo orario, consumo totale durante il programma	
Evogreen	Spegnimento temporizzato del display, selezionabile	
Programmatore (opzione)	- -	Fino a 8 segmenti con mantenimento garantito
Timer (opzione)	Indipendente con 5 modalità di funzionamento	
GENERALI		
Alimentazione	24 Vac/dc ±10%, 100... 240 Vac/dc (-15... +10%), 50/60 Hz, assorbimento 7 VA max.	
Temperature	Funzionamento: 0... 50°C (32... 122°F); stoccaggio: -20... +70°C (-4... +158°F);	
Umidità di esercizio	20... 95 RH% senza condensa	
Conformità	EN 61010-1, EN 61326	



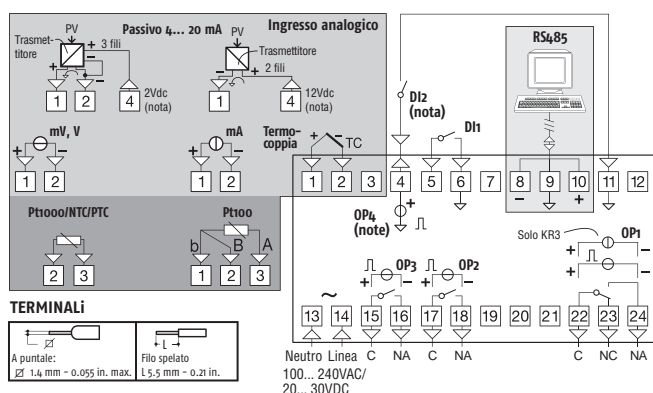
KR1 / KR3



Caratteristiche meccaniche

CARATTERISTICA	
Custodia	Plastica autoestinguente UL 94 Vo
Montaggio	Frontequadro
Dimensioni	78 x 35 x 78 mm (L x A x P)
Foratura del pannello	71 x 29 (-0... +0.6 mm)
Peso	140 g circa
Terminali	24 terminali per cavi da 2.5 mm ² (AWG22... AWG14): - su morsetteria fissa o estraibile con terminali a vite; - su morsetteria estraibile con terminali a molla
Grado di protezione	IP 65 montato a pannello con guarnizione (IP20 per i terminali) in accordo con le EN 60070-1 (per uso in luogo coperto)

Collegamenti elettrici



Nota: Il terminale 4 può essere programmato come:
 - Ingresso digitale (DI2) collegare un contatto pulito tra i terminali 4 e 11
 - Logica 0... 12 V per pilotare gli SSR (OP₄) collegare il carico tra i terminali 4 e 11
 - 12 Vdc (20 mA) alimentazione trasmettitore collegare il trasmettitore tra i terminali 4 e 1

Come ordinare

Modello
 KR1 = Regolatore
 KR1T = Regolatore + timer
 KR3 = Regolatore
 KR3T = Regolatore + timer
 KR3P = Regolatore + timer + programmatore

Alimentazione
 H = 100... 240 VAC
 L = 24 VAC/DC

Ingresso analogico + Ingresso digitale DI1 (standard)
 C = J, K, R, S, T, PT100, PT1000 (2 fili), mA, mV, V
 E = J, K, R, S, T, NTC, PTC, mA, mV, V

Uscita 1
 I = 4... 20 mA (solo KR3)
 R = Relè SPDT 4 A (carico resistivo)
 O = VDC per SSR

Uscita 2
 - = Non disponibile
 R = Relè SPST 2 A (carico resistivo)
 O = VDC per SSR

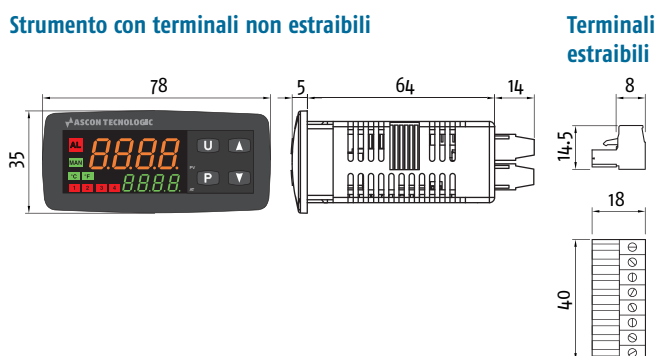
Uscita 3
 - = Non disponibile
 R = Relè SPST 2 A (carico resistivo)
 O = VDC per SSR

Ingresso/Uscita 4
 D = Uscita 4 (VDC per SSR)/Aim. trasmitt./Ingr. dig. DI2

Comunicazione seriale
 - = TTL Modbus
 S = RS485 Modbus + TTL Modbus

Tipo di collegamento
 - = Standard (morsetteria a vite non estraibile)
 E = Con morsetteria a vite estraibile
 M = Con morsetteria a molla estraibile
 N = Con morsetteria estraibile (solo parte fissa)

Dimensioni (mm)





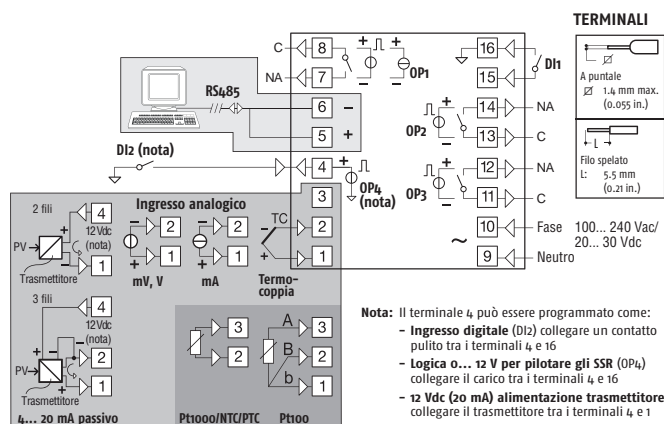
KM1 / KM3



Caratteristiche meccaniche

CARATTERISTICA	
Custodia	Plastica autoestinguente UL 94 Vo
Montaggio	Frontequadro
Dimensioni	48 x 48 x 62 mm (L x A x P)
Foratura del pannello	45 x 45 (-0... +0.6 mm)
Peso	120 g circa
Terminali	16 terminali per cavi da 2.5 mm ² (AWG22... AWG14): - su morsetteria fissa o estraibile con terminali a vite; - su morsetteria estraibile con terminali a molla
Grado di protezione	IP 65 montato a pannello con guarnizione (IP20 per i terminali) in accordo con le EN 60070-1 (per uso in luogo coperto)

Collegamenti elettrici



Come ordinare

Modello
 KM1 = Regolatore
 KM1T = Regolatore + timer
 KM3 = Regolatore
 KM3T = Regolatore + timer
 KM3P = Regolatore + timer + programmatore

Alimentazione
 H = 100...240 VAC
 L = 24 VAC/DC

Ingresso analogico + Ingresso digitale DI1 (standard)
 C = J, K, R, S, T, PT100, PT1000 (2 fili), mA, mV, V
 E = J, K, R, S, T, NTC, PTC, mA, mV, V

Uscita 1
 I = 4...20 mA (solo KM3)
 R = Relè SPST 4 A (carico resistivo)
 O = VDC per SSR

Uscita 2
 - = Non disponibile
 R = Relè SPST 2 A (carico resistivo)
 O = VDC per SSR

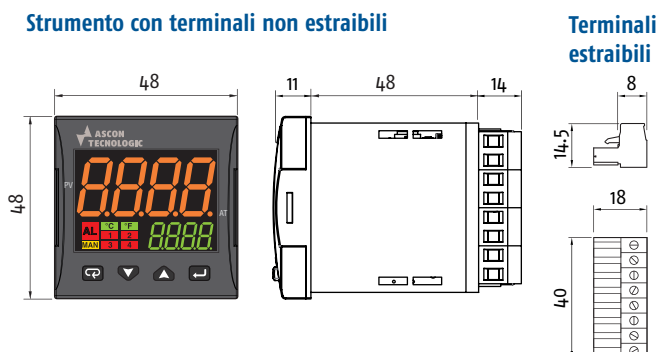
Uscita 3
 - = Non disponibile
 R = Relè SPST 2 A (carico resistivo)
 O = VDC per SSR

Ingresso/Uscita 4
 D = Uscita 4 (VDC per SSR)/Alim. trasmett./Ingr. dig. DI2

Comunicazione seriale
 - = TTL Modbus
 S = RS485 Modbus + TTL Modbus

Tipo di collegamento
 - = Standard (morsetteria a vite non estraibile)
 E = Con morsetteria a vite estraibile
 M = Con morsetteria a molla estraibile
 N = Con morsetteria estraibile (solo parte fissa)

Dimensioni (mm)





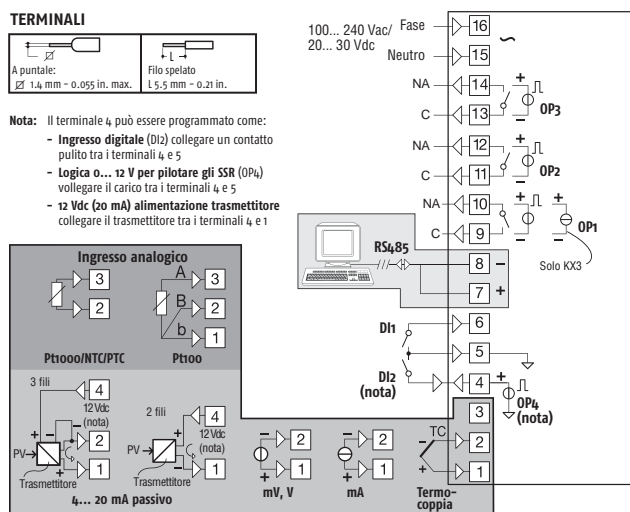
KX1 / KX3



Caratteristiche meccaniche

CARATTERISTICA	
Custodia	Plastica autoestinguente UL 94 V0
Montaggio	Frontequadro
Dimensioni	48 x 96 x 75.9 mm (L x A x P)
Foratura del pannello	45 x 89 (-0... +0.6 mm)
Peso	160 g circa
Terminali	16 terminali per cavi da 2.5 mm ² (AWG22... AWG14): - su morsetteria fissa o estraibile con terminali a vite; - su morsetteria estraibile con terminali a molla
Grado di protezione	IP 65 montato a pannello con guarnizione (IP20 per i terminali) in accordo con le EN 60070-1 (per uso in luogo coperto)

Collegamenti elettrici



Come ordinare

Modello
KX1 - = Regolatore
KX1T = Regolatore + timer
KX3 - = Regolatore
KX3T = Regolatore + timer
KX3P = Regolatore + timer + programmatore

Alimentazione
H = 100... 240 VAC
L = 24 VAC/DC

Ingresso analogico + Ingresso digitale DI1 (standard)
C = J, K, R, S, T, PT100, PT1000 (2 fili), mA, mV, V
E = J, K, R, S, T, NTC, PTC, mA, mV, V

Uscita 1
I = 4... 20 mA (solo KX3)
R = Relè SPST 4 A (carico resistivo)
O = VDC per SSR

Uscita 2
 - = Non disponibile
R = Relè SPST 2 A (carico resistivo)
O = VDC per SSR

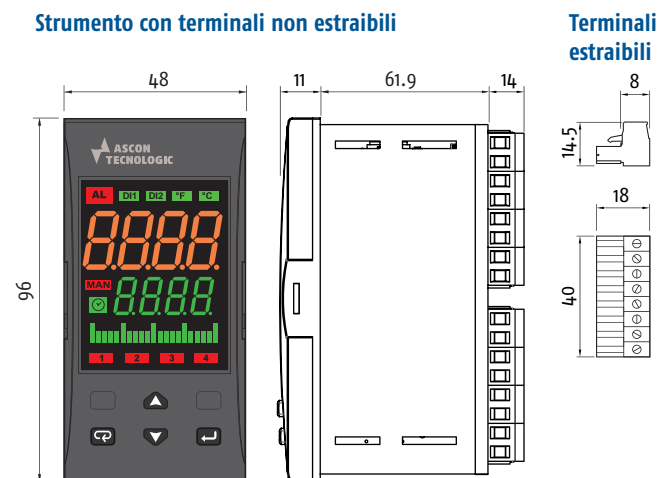
Uscita 3
 - = Non disponibile
R = Relè SPST 2 A (carico resistivo)
O = VDC per SSR

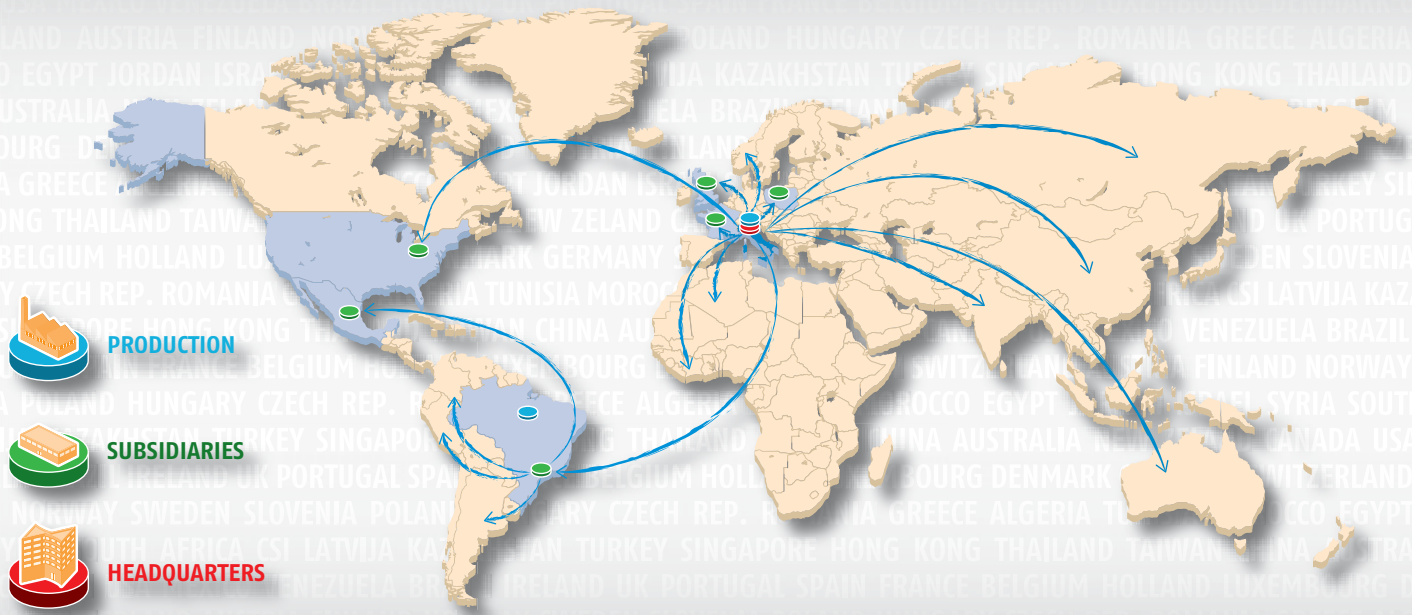
Ingresso/Uscita 4
D = Uscita 4 (VDC per SSR)/Alim. trasmett./Ingr. dig. DI2

Comunicazione seriale
 - = TTL Modbus
S = RS485 Modbus + TTL Modbus

Tipo di collegamento
 - = Standard (morsetteria a vite non estraibile)
E = Con morsetteria a vite estraibile
M = Con morsetteria a molla estraibile
N = Con morsetteria estraibile (solo parte fissa)

Dimensioni (mm)





Ascon Tecnologic s.r.l.
viale Indipendenza, 56 · 27029 Vigevano (PV) Italy
tel +39 0381 69 871 · fax +39 0381 69 87 30

info@ascontecnologic.com
www.ascontecnologic.com

Ascon Tecnologic France
BP 76 · 77202 - Marne La Vallee Cedex 1
tel +33 1 64 30 62 62 · fax +33 1 64 30 84 98
info@ascontecnologic.fr
www.ascontecnologic.com/fr

Ascon Polska Sp. z o.o.
KOCHCICE ul. Kochanowicka 43
42-713 Kochanowice
tel +48 34 35 33 619 · fax +48 34 35 33 884
info@ascon.pl
www.ascon.pl

Coelmatic Ltda
Al. Vicente Pinzon, 173 - 9º andar
Sao Paulo · SP - CEP 04547 - 130
tel. / fax +55 112066-3211
info@coel.com.br
www.coelmatic.com.br

Tecnologic uk ltd
Unit Number 1, Farnborough Business Centre
Eelmoor Road, Farnborough
Hampshire GU14 7XA
tel +44 125 2377 600 · fax +44 125 2377 60
sales@tecnologicuk.co.uk
www.t-uk.co.uk

Ascon Tecnologic - North America
111 Brook Park Road
Cleveland, OH 44109
tel. +1 216 485 8350 ext. 229
info@ascontec-na.com
www.ascontecnologic.com/en

Coelmatic SAPI SA de CV
Paseo De los Cipreses, 3720
Del Paseo Residencial,
Monterrey, Nuevo León - CEP 64920
tel. +52 81 8104 1012
info@coelmatic.com.mx
www.coelmatic.com.mx



LAZIMNIA COM SISTEMA DI CERTIFICAZIONE
PER LA QUALITÀ CERTIFICATO DA UNO
DEI SISTEMI ISO 9001:2008

Distributori e centri di assistenza in tutto il mondo. Contattare Ascon Tecnologic per i riferimenti.