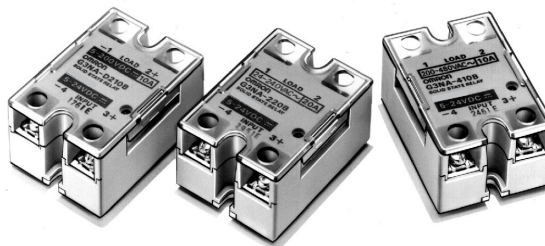


Relè statici G3NA

La scelta affidabile per relè statici di tipo hockey-puck. Disponibile in un'ampia gamma di correnti.

- Tutti i modelli hanno le stesse dimensioni compatte, offrendo quindi lo stesso passo di montaggio.
- Il varistore integrato assorbe efficacemente eventuali transistor di tensione esterni.
- Spia LED di funzionamento.
- Calotta di protezione per maggiore sicurezza.
- Certificati UL, CSA e TÜV.



Modelli disponibili

■ Legenda

G3NA-□□□□□□-□
1 2 3 4 5 6 7

1. Modello

G3NA: Relè statici (SSR)

2. Alimentazione del carico

Assente: Uscita c.a.

D: Uscita c.c.

3. Tensione nominale di alimentazione

2: 200 Vc.a. o 200 Vc.c.

4: 400 Vc.a.

4. Carico nominale

Nota: Non tutte le combinazioni di corrente e tensione sono disponibili.

05: 5 A
10: 10 A
20: 20 A
25: 25 A
40: 40 A
50: 50 A
75: 75 A
90: 90 A

5. Tipo dei terminali

B: terminali a vite

6. Funzione di commutazione a zero

Assente: Dotato di funzione di commutazione a zero (solo modelli con uscita c.a.)

7. Certificazione

Assente: Modelli certificati UL e CSA

UTU: Certificati UL, CSA e TÜV

Modelli disponibili

■ Elenco dei modelli

Isolamento	Funzione di commutazione a zero	Spia	Carico in uscita applicabile (nota 1)	Tensione nominale di alimentazione	Modello
Fototriac	Sì	Sì	5 A a 24 ... 240 Vc.a. (vedere nota 2)	5 ... 24 Vc.c.	G3NA-205B-UTU DC5-24
Fotoaccoppiatore				100 ... 120 Vc.a.	G3NA-205B-UTU AC100-120
				200 ... 240 Vc.a.	G3NA-205B-UTU AC200-240
Fototriac	Sì	Sì	10 A a 24 ... 240 Vc.a. (vedere nota 2)	5 ... 24 Vc.c.	G3NA-210B-UTU DC5-24
Fotoaccoppiatore				100 ... 120 Vc.a.	G3NA-210B-UTU AC100-120
				200 ... 240 Vc.a.	G3NA-210B-UTU AC200-240
Fototriac	Sì	Sì	20 A a 24 ... 240 Vc.a. (vedere nota 2)	5 ... 24 Vc.c.	G3NA-220B-UTU DC5-24
Fotoaccoppiatore				100 ... 120 Vc.a.	G3NA-220B-UTU AC100-120
				200 ... 240 Vc.a.	G3NA-220B-UTU AC200-240
Fototriac	Sì	Sì	40 A a 24 ... 240 Vc.a. (vedere nota 2)	5 ... 24 Vc.c.	G3NA-240B-UTU DC5-24
Fotoaccoppiatore				100 ... 120 Vc.a.	G3NA-240B-UTU AC100-120
				200 ... 240 Vc.a.	G3NA-240B-UTU AC200-240
Fototriac	Sì	Sì	50 A a 24 ... 240 Vc.a. (vedere nota)	5 ... 24 Vc.c.	G3NA-250B-UTU DC5-24
Fotoaccoppiatore				100 ... 120 Vc.a.	G3NA-250B-UTU AC100-120
				200 ... 240 Vc.a.	G3NA-250B-UTU AC200-240
Fototriac	Sì	Sì	75 A a 24 ... 240 Vc.a. (vedere nota 2)	5 ... 24 Vc.c.	G3NA-275B-UTU DC5-24
Fotoaccoppiatore				100 ... 240 Vc.a.	G3NA-275B-UTU AC100-240
Fototriac	Sì	Sì	90 A a 24 ... 240 Vc.a. (vedere nota 2)	5 ... 24 Vc.c.	G3NA-290B-UTU DC5-24
Fotoaccoppiatore				100 ... 240 Vc.a.	G3NA-290B-UTU AC100-240
	---	---	10 A a 200 ... 480 Vc.a.	5 ... 24 Vc.c.	G3NA-410B-UTU DC5-24
				100 ... 240 Vc.a.	G3NA-410B-UTU AC100-240
	---	---	25 A a 200 ... 480 Vc.a.	5 ... 24 Vc.c.	G3NA-425B-UTU DC5-24
				100 ... 240 Vc.a.	G3NA-425B-UTU AC100-240
	---	---	50 A a 200 ... 480 Vc.a.	5 ... 24 Vc.c.	G3NA-450B-UTU DC5-24
				100 ... 240 Vc.a.	G3NA-450B-UTU AC100-240
	---	---	75 A a 200 ... 480 Vc.a. (vedere nota 2)	5 ... 24 Vc.c.	G3NA-475B-UTU DC5-24
				100 ... 240 Vc.a.	G3NA-475B-UTU AC100-240
	---	---	90 A a 200 ... 480 Vc.a. (vedere nota 2)	5 ... 24 Vc.c.	G3NA-490B-UTU DC5-24
				100 ... 240 Vc.a.	G3NA-490B-UTU AC100-240
	---	---	10 A, 5... 200 Vc.c.	5 ... 24 Vc.c.	G3NA-D210B-UTU DC5-24
				100 ... 240 Vc.a.	G3NA-D210B-UTU AC100-240

*Tutti i modelli sono certificati da UL, CSA e TÜV.

Nota: 1. Il carico in uscita applicabile varia in funzione della temperatura ambiente. Fare riferimento a *Relazione tra corrente di carico e temperatura ambiente* in *Curve caratteristiche*.

2. Aumento del tempo di ritardo al di sotto di 75 Vc.a. (vedere pagina 13). Verificare il funzionamento con il carico utilizzato.

■ Accessori (disponibili a richiesta)

Piastrine di montaggio rapido

Modello
R99-12 FOR G3NA

Staffa di montaggio

Modello	SSR applicabile
R99-11	G3NA-240B-UTU, G3NA-250B-UTU, G3NA-450B-UTU

Dissipatori di calore

Modelli sottili per il montaggio su guida DIN

Modello	SSR applicabile
Y92B-N50	G3NA-205B-UTU, G3NA-210B-UTU, G3NA-D210B-UTU, G3NA-410B-UTU
Y92B-N100	G3NA-220B-UTU, G3NA-425B-UTU
Y92B-N150	G3NA-240B-UTU, G3NA-250B-UTU
Y92B-P250	G3NA-450B-UTU
Y92B-P250NF	G3NA-275B-UTU, G3NA-290B-UTU, G3NA-475B-UTU, G3NA-490B-UTU

Modelli economici

Modello	SSR applicabile
Y92B-A100	G3NA-205B-UTU, G3NA-210B-UTU, G3NA-D210B-UTU, G3NA-220B-UTU, G3NA-410B-UTU, G3NA-425B-UTU
Y92B-A150N	G3NA-240-B-UTU

Caratteristiche

■ Valori nominali

Ingresso (a una temperatura ambiente di 25 °C)

Modello	Tensione nominale	Tensione di funzionamento	Impedenza (nota 1)	Tensione	
				Tensione minima di eccitazione	Tensione di rilascio
G3NA-2□□B-UTU	5 ... 24 Vc.c.	4 ... 32 Vc.c.	15 mA max. (vedere nota 2)	4 Vc.c. max.	1 Vc.c. min.
	100 ... 120 Vc.a.	75 ... 132 Vc.a.	36 kΩ±20%	75 Vc.a. max. (vedere nota 3)	20 Vc.a. min. (vedere nota 3)
	200 ... 240 Vc.a.	150 ... 264 Vc.a.	72 kΩ±20%	150 Vc.a. max. (vedere nota 3)	40 Vc.a. min. (vedere nota 3)
G3NA-4□□B-UTU	5 ... 24 Vc.c.	4 ... 32 Vc.c.	7 mA max. (vedere nota 2)	4 Vc.c. max.	1 Vc.c. min.
	100 ... 240 Vc.a.	75 ... 264 Vc.a.	72 kΩ±20%	75 Vc.a. max.	20 Vc.a. min.
G3NA-275B-UTU	5 ... 24 Vc.c.	4 ... 32 Vc.c.	15 mA max. (vedere nota 2)	4 Vc.c. max.	1 Vc.c. min.
G3NA-290B-UTU	100 ... 240 Vc.a.	75 ... 264 Vc.a.	72 kΩ±20%	75 Vc.a. max.	20 Vc.a. min.
G3NA-475B-UTU					
G3NA-490B-UTU					
G3NA-D210B-UTU					

- Nota:** 1. L'impedenza di ingresso viene misurata in corrispondenza del valore massimo della tensione di alimentazione nominale, ad esempio, per un modello con tensione nominale compresa tra 100 e 120 Vc.a., l'impedenza di ingresso viene misurata a 120 Vc.a.
 2. Con circuito di ingresso a corrente costante.
 3. Per ulteriori informazioni, fare riferimento a *Caratteristica tensione eccitazione e rilascio/temperatura ambiente (con tensione minima di eccitazione e tensione minima di rilascio) in Curve caratteristiche.*

Uscita

Modello	Carico ammesso				
	Tensione nominale	Campo tensione	Corrente (vedere nota 1)		Impulso di spunto
			Con dissipatore (vedere nota 2)	Senza dissipatore	
G3NA-205B-UTU	24 ... 240 Vc.a.	19 ... 264 Vc.a.	0,1 ... 5 A (a 40 °C)	0,1 ... 3 A (a 40 °C)	60 A (60 Hz, 1 ciclo)
G3NA-210B-UTU			0,1 ... 10 A (a 40 °C)	0,1 ... 4 A (a 40 °C)	150 A (60 Hz, 1 ciclo)
G3NA-410B-UTU	200 ... 480 Vc.a.	180 ... 528 Vc.a.	0,2 ... 10 A (a 40 °C)	0,2 ... 4 A (a 40 °C)	220 A (60 Hz, 1 ciclo)
G3NA-220B-UTU	24 ... 240 Vc.a.	19 ... 264 Vc.a.	0,1 ... 20 A (a 40 °C)	0,1 ... 4 A (a 40 °C)	
G3NA-425B-UTU	200 ... 480 Vc.a.	180 ... 528 Vc.a.	0,2 ... 25 A (a 40 °C)	0,2 ... 4 A (a 40 °C)	440 A (60 Hz, 1 ciclo)
G3NA-240B-UTU	24 ... 240 Vc.a.	19 ... 264 Vc.a.	0,1 ... 40 A (a 40 °C)	0,1 ... 6 A (a 40 °C)	
G3NA-250B-UTU	24 ... 240 Vc.a.	19 ... 264 Vc.a.	0,1 ... 50 A (a 40 °C)	0,1 ... 6 A (a 40 °C)	
G3NA-450B-UTU	200 ... 480 Vc.a.	180 ... 528 Vc.a.	0,2 ... 50 A (a 40 °C)	0,2 ... 6 A (a 40 °C)	800 A (60 Hz, 1 ciclo)
G3NA-275B-UTU	24 ... 240 Vc.a.	19 ... 264 Vc.a.	1 ... 75 A (a 40 °C)	1 ... 7 A (a 40 °C)	
G3NA-475B-UTU	200 ... 480 Vc.a.	180 ... 528 Vc.a.	1 ... 75 A (a 40 °C)	1 ... 7 A (a 40 °C)	800 A (60 Hz, 1 ciclo)
G3NA-290B-UTU	24 ... 240 Vc.a.	19 ... 264 Vc.a.	1 ... 90 A (a 40 °C)	1 ... 7 A (a 40 °C)	1.000 A (60 Hz, 1 ciclo)
G3NA-490B-UTU	200 ... 480 Vc.a.	180 ... 528 Vc.a.	1 ... 90 A (a 40 °C)	1 ... 7 A (a 40 °C)	1.000 A (60 Hz, 1 ciclo)
G3NA-D210B-UTU	5 ... 200 Vc.c.	4 ... 220 Vc.c.	0,1 ... 10 A (a 40 °C)	0,1 ... 4 A (a 40 °C)	20 A (10 ms)

- Nota:** 1. La corrente di carico varia in funzione della temperatura ambiente. Fare riferimento a *Relazione tra corrente di carico e temperatura ambiente in Curve caratteristiche.*
 2. Con un dissipatore di calore OMRON (fare riferimento ad *Accessori*) o un altro dissipatore di dimensione specificata.

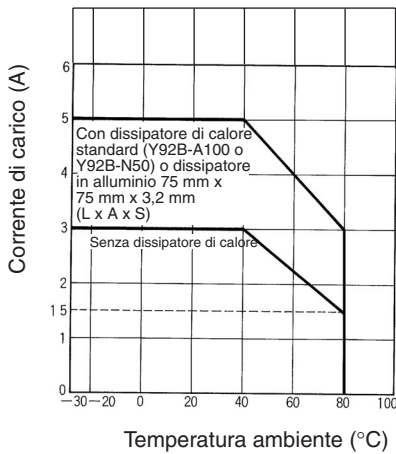
■ Caratteristiche

Elemento	G3NA-205B-UTU	G3NA-210B-UTU	G3NA-220B-UTU	G3NA-240B-UTU	G3NA-250B-UTU	G3NA-410B-UTU	G3NA-425B-UTU	G3NA-450B-UTU	G3NA-275B-UTU	G3NA-290B-UTU	G3NA-475B-UTU	G3NA-490B-UTU	G3NA-D210B-UTU
Tempo di eccitazione	1/2 ciclo di alimentazione del carico + 1 ms max. (ingresso c.c.) 3/2 ciclo di alimentazione del carico + 1 ms max. (ingresso c.a.)						1/2 ciclo di alimentazione del carico + 1 ms max. (ingresso c.c.) 3/2 ciclo di alimentazione del carico + 1 ms max. (ingresso c.a.)						1 ms max. (ingresso c.c.) 30 ms max. (ingresso c.a.)
Tempo di riassetto	1/2 ciclo di alimentazione del carico + 1 ms max. (ingresso c.c.) 3/2 ciclo di alimentazione del carico + 1 ms max. (ingresso c.a.)						1/2 ciclo di alimentazione del carico + 1 ms max. (ingresso c.c.) 3/2 ciclo di alimentazione del carico + 1 ms max. (ingresso c.a.)						5 ms max. (ingresso c.c.) 30 ms max. (ingresso c.a.)
Caduta di tensione con uscita ON	1,6 V (RMS) max.				1,8 V (RMS) max.		1,6 V (RMS) max.		1,8 V (RMS) max.		1,5 V max.		
Corrente di dispersione	5 mA max. (a 100 Vc.a.) 10 mA max. (a 200 Vc.a.)				10 mA max. (a 200 Vc.a.) 20 mA max. (a 400 Vc.a.)		5 mA max. (a 100 Vc.a.) 10 mA max. (a 200 Vc.a.)		10 mA max. (a 200 Vc.a.) 20 mA max. (a 400 Vc.a.)		5 mA max. (a 200 Vc.c.)		
Resistenza di isolamento	100 MΩ min. (a 500 Vc.c.)												
Rigidità dielettrica	2.500 Vc.a. a 50/60 Hz per 1 minuto						4.000 Vc.a. a 50/60 Hz per 1 minuto						2.500 Vc.a. a 50/60 Hz per 1 minuto
Resistenza alle vibrazioni	Distruzione: 10 ... 55 ... 10 Hz, 0,75 mm con ampiezza singola (1,5 mm con ampiezza doppia)												
Resistenza agli urti	Distruzione: 1.000 m/s ²												
Temperatura ambiente	Funzionamento: -30 ... 80 °C (senza formazione di ghiaccio o condensa) Stoccaggio: -30 ... 100 °C (senza formazione di ghiaccio o condensa)												
Umidità relativa	Funzionamento: 45% ... 85%												
Peso	Circa 60 g		Circa 70 g		Circa 80 g		Circa 120 g		Circa 70 g				

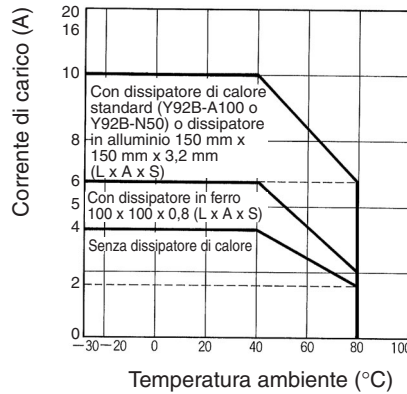
Curve caratteristiche

Relazione tra corrente di carico e temperatura ambiente

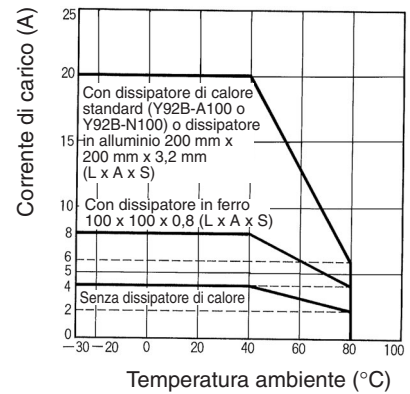
G3NA-205B-UTU



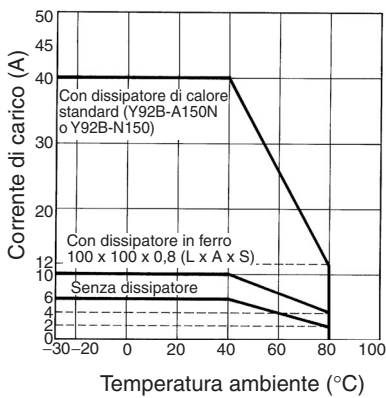
**G3NA-210B-UTU
G3NA-410B-UTU**



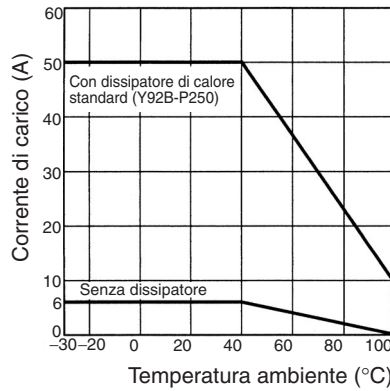
**G3NA-220B-UTU
G3NA-425B-UTU**



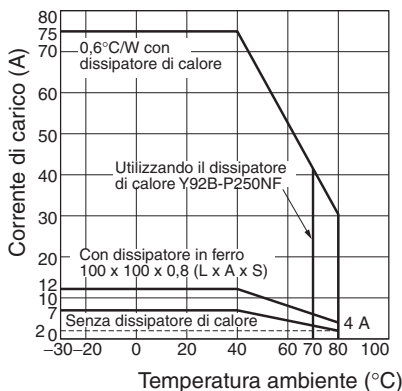
G3NA-240B-UTU



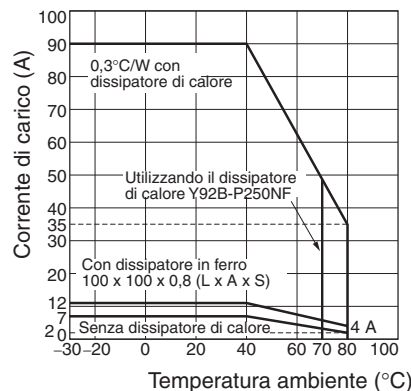
**G3NA-250B-UTU
G3NA-450B-UTU**



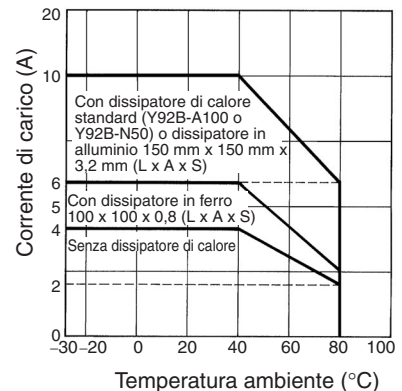
**G3NA-275B-UTU
G3NA-475B-UTU**



**G3NA-290B-UTU
G3NA-490B-UTU**



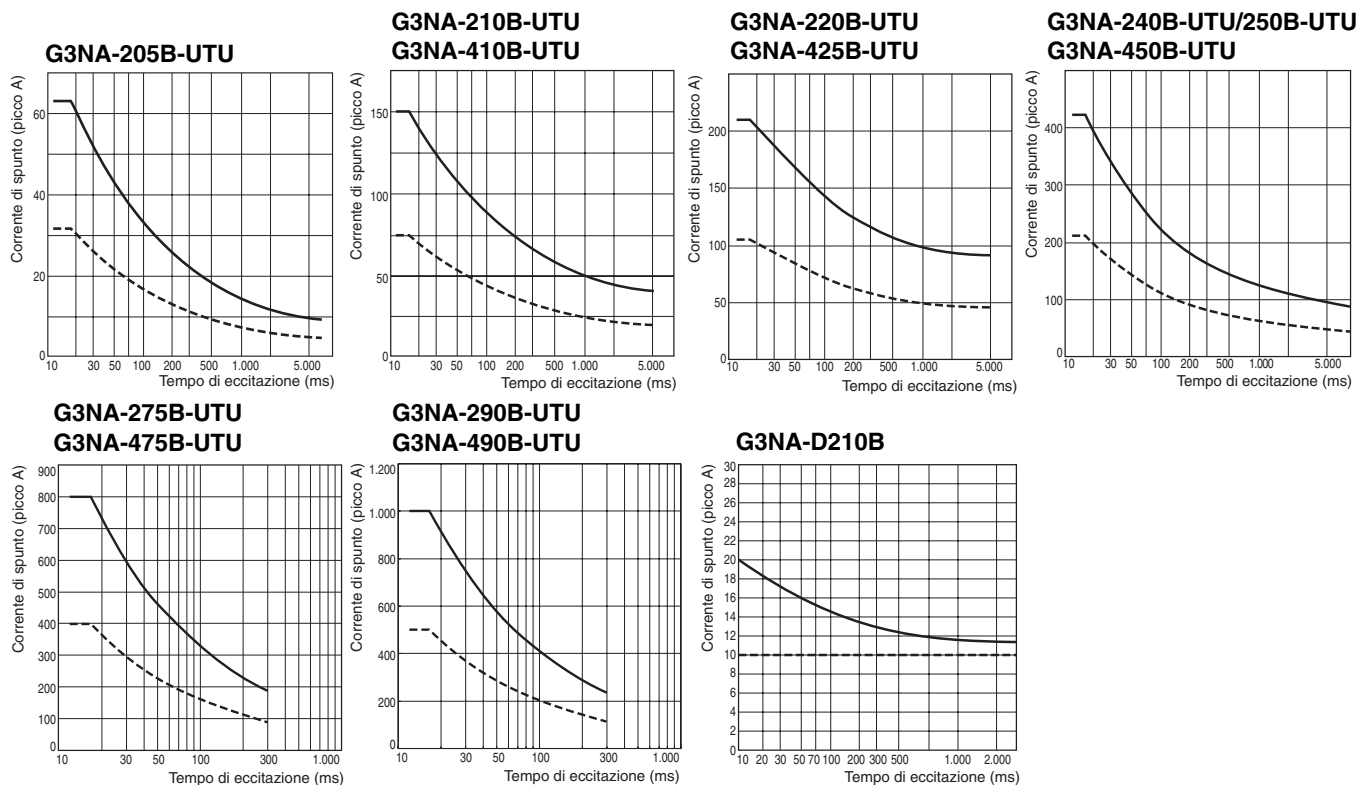
G3NA-D210B-UTU



Nota: La temperatura ambiente di funzionamento del dissipatore di calore Y92B-P250NF è -30 ... 70 °C. Accertarsi che la temperatura di funzionamento attuale sia compresa in questa gamma.

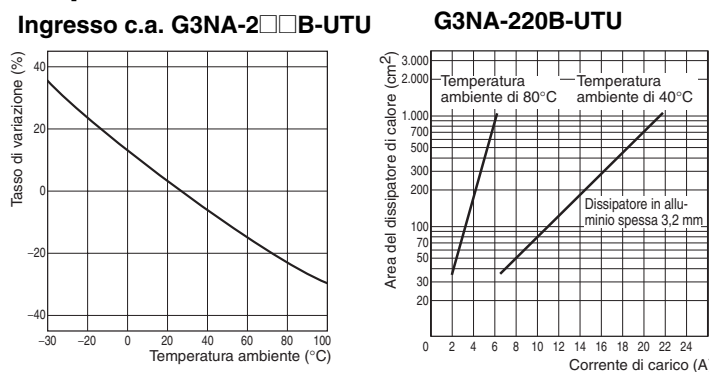
Resistenza ai picchi di corrente

I valori identificati dalla linea continua si riferiscono a correnti di spunto non ripetitive. Se il fenomeno si ripete con frequenza, mantenere la corrente di spunto al di sotto dei valori indicati dalla linea tratteggiata.



Caratteristiche di temperatura Caratteristica tensione

eccitazione e rilascio/ Relazione tra superficie del dissipatore temperatura ambiente di calore e corrente di carico



Nota: con superficie del dissipatore di calore si intende la superficie combinata dei lati del dissipatore che irradiano calore. Ad esempio, in base al grafico, con una corrente di 18 A che passa attraverso un relè statico a 40 °C, la superficie del dissipatore di calore è di circa 450 cm². Pertanto, se il dissipatore di calore è di forma quadrata, il lato deve misurare almeno 15 cm ($\sqrt{450 \text{ (cm}^2\text{)}/2}$).

Resistenza termica Rth della parte posteriore della giunzione del relè statico (esempi)

Modello	Rth (°C/W)
G3NA-205B-UTU	3,22
G3NA-210B-UTU	2,62
G3NA-220B-UTU	1,99
G3NA-240B-UTU	0,45
G3NA-250B-UTU	0,45
G3NA-275B-UTU	0,45
G3NA-475B-UTU	0,45
G3NA-290B-UTU	0,45
G3NA-490B-UTU	0,45
G3NA-D210B-UTU	2,62

Resistenza termica Rth dei dissipatori (esempi)

Modello	Rth (°C/W)
Y92B-N50	2,8
Y92B-N100	1,63
Y92B-N150	1,38
Y92B-A100	1,63
Y92B-A150N	1,37
Y92B-A250	1,00
Y92B-P250NF	0,46

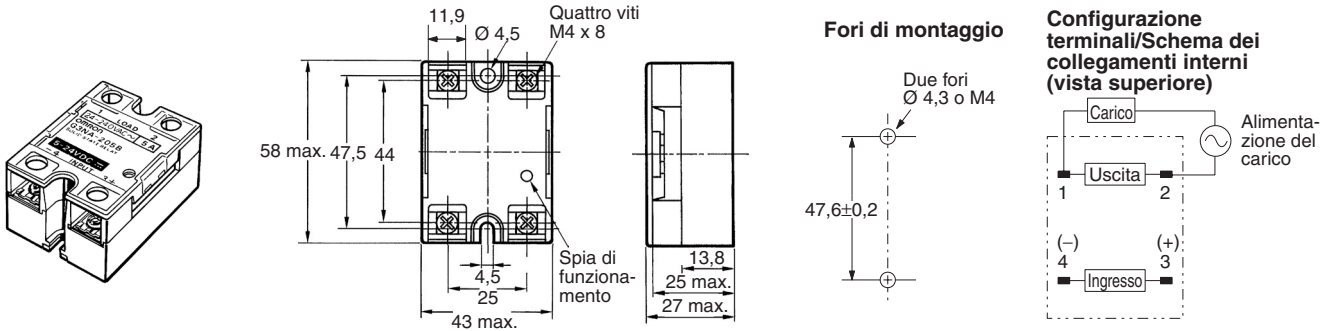
Nota: Se si utilizza un dissipatore di calore di terze parti, sceglierne uno con resistenza termica uguale o inferiore a quella del dissipatore di calore OMRON.

Dimensioni

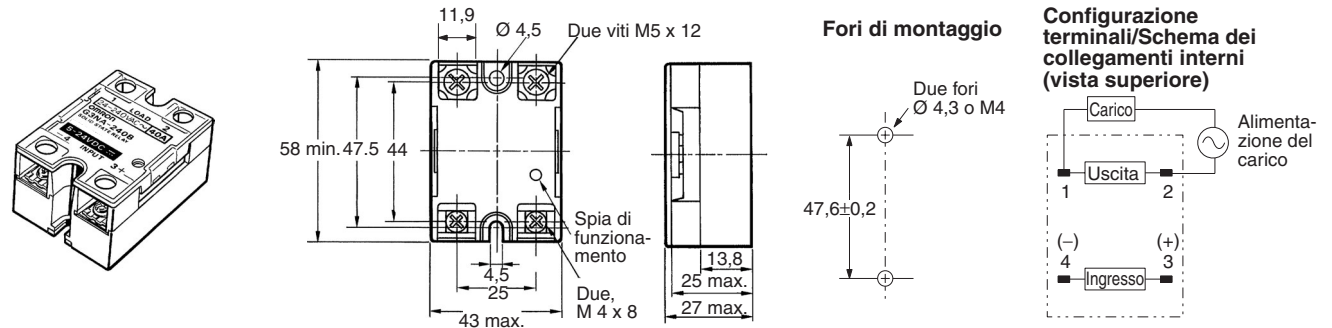
■ Relè

Nota: se non diversamente specificato, tutte le misure sono in millimetri.

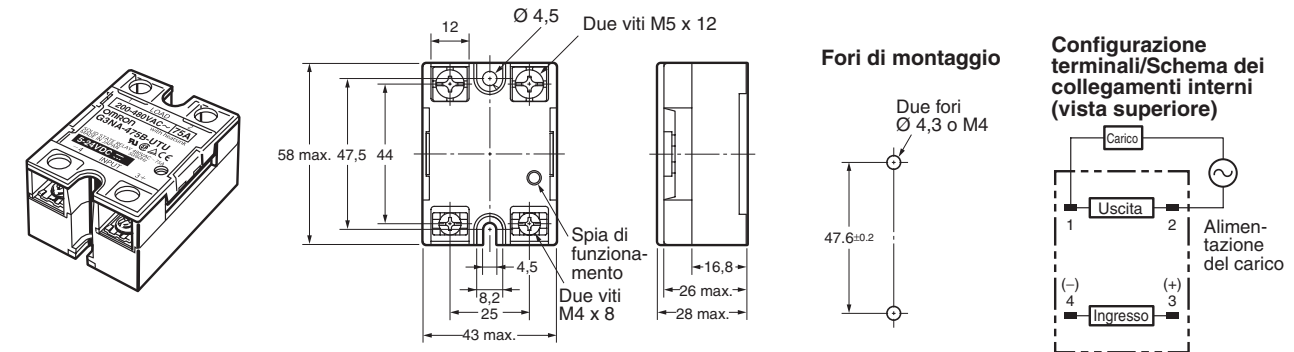
G3NA-205B-UTU, G3NA-210B-UTU, G3NA-220B-UTU, G3NA-410B-UTU, G3NA-425B-UTU



G3NA-240B-UTU, G3NA-250B-UTU, G3NA-450B-UTU

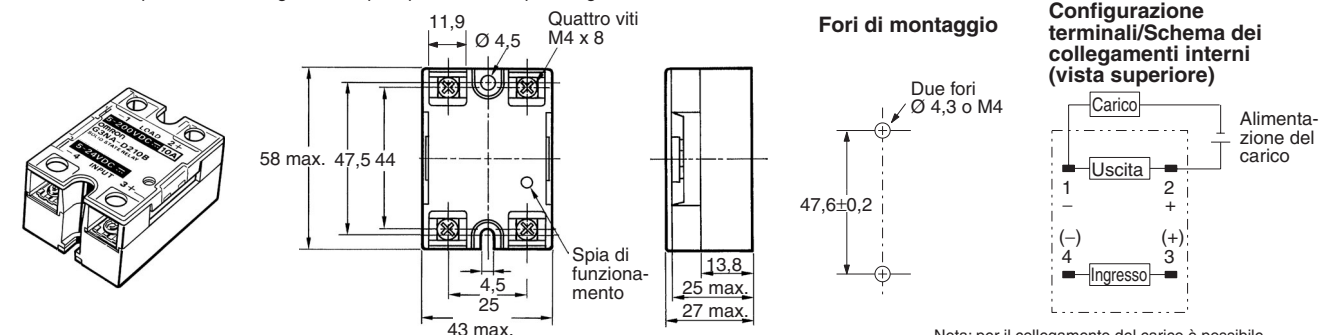


G3NA-275B-UTU, G3NA-475B-UTU, G3NA-290B-UTU, G3NA-490B-UTU



G3NA-D210B-UTU

Nota: il carico può essere collegato sia al polo positivo sia al polo negativo.



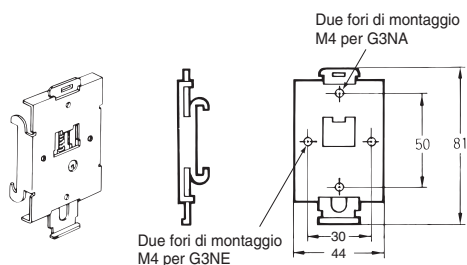
Nota: per il collegamento del carico è possibile utilizzare sia il polo positivo sia il polo negativo dei terminali.

■ Accessori (disponibili a richiesta)

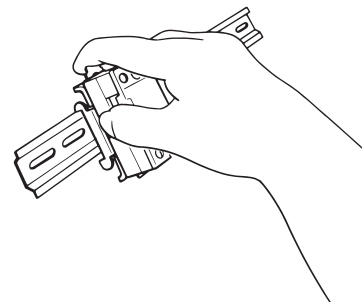
Piastrina di montaggio rapido

La piastrina di montaggio rapido viene utilizzata per installare il relè statico GN3A su una guida DIN.

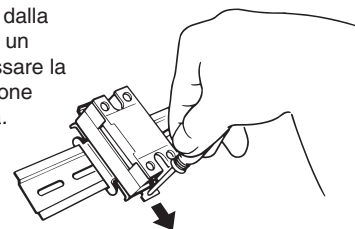
R99-12 PER G3NA (per modelli G3NA e G3NE)



Per montare il relè sulla guida DIN, innanzitutto installarlo sulla piastrina di montaggio rapido e quindi fissarlo alla guida DIN come illustrato nel diagramma.



Per rimuovere il relè dalla guida DIN, utilizzare un cacciavite per abbassare la linguetta nella direzione indicata dalla freccia.

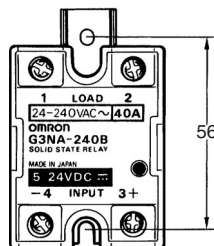
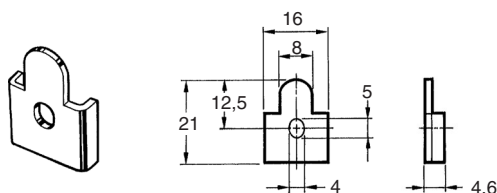


- Quando un relè è montato su una guida DIN, rispettare i valori nominali per i relè senza dissipatore di calore.
- Utilizzare le seguenti guide DIN: PFP-100N o PFP-100N2.

Staffa di montaggio

R99-11 (per G3NA-240B-UTU, G3NA-250B-UTU, G3NA-450B-UTU)

Utilizzare la staffa di montaggio R99-11 per installare il relè statico G3NA-240B/-250B/-450B-UTU con lo stesso passo del relè G3N-240B.

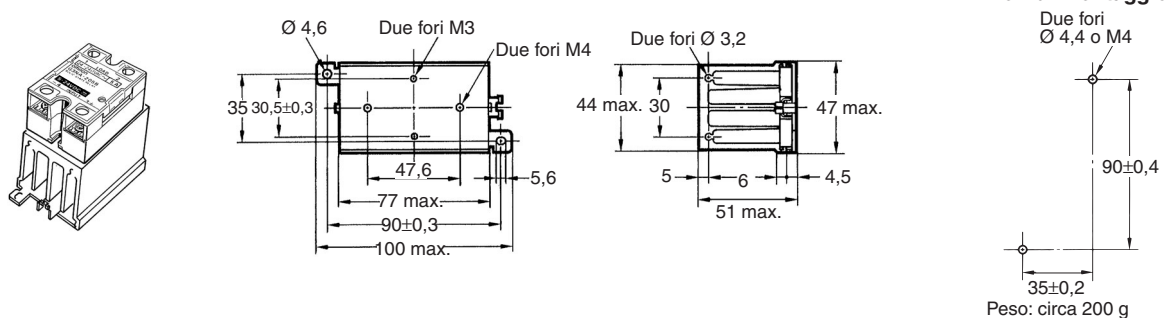


Dissipatori di calore

Dissipatore di calore Y92B-N50 (per G3NA-275B-UTU, G3NA-475B-UTU, G3NA-290B-UTU, G3NA-490B-UTU)

In caso di montaggio superficiale, è necessario applicare una riduzione del 30% rispetto alla corrente di carico (come illustrato nei grafici della sezione *Relazione tra corrente di carico e temperatura ambiente*).

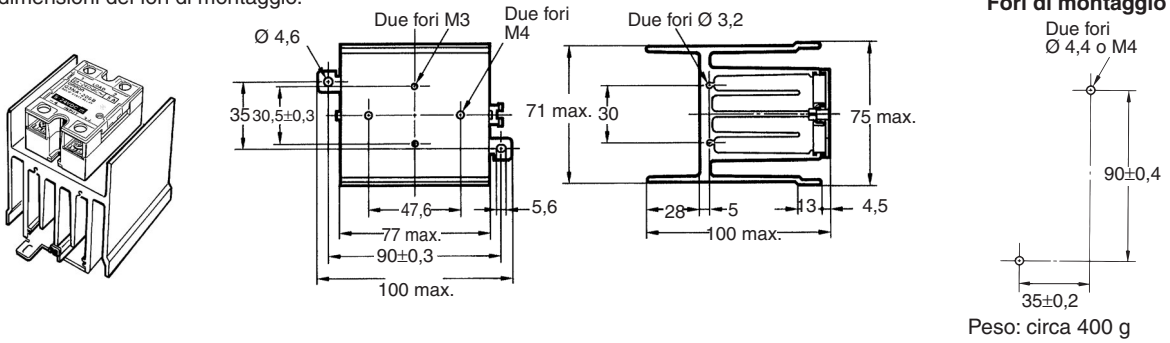
Montare il dissipatore con le alette in verticale. Per l'apertura dei fori di montaggio, fare riferimento alle dimensioni dei fori di montaggio.



Dissipatore di calore Y92B-N100 (per G3NA-220B-UTU, G3NA-425B-UTU)

In caso di montaggio superficiale, è necessario applicare una riduzione del 30% rispetto alla corrente di carico (come illustrato nei grafici della sezione *Relazione tra corrente di carico e temperatura ambiente*).

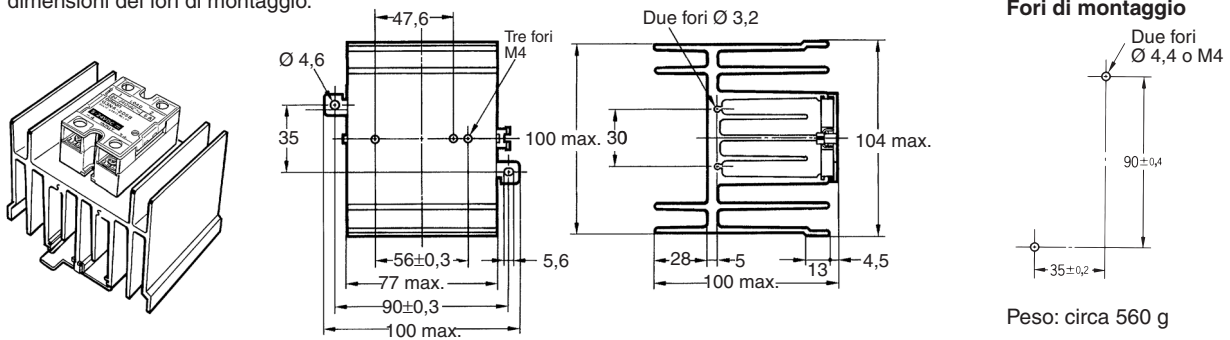
Montare il dissipatore con le alette in verticale. Per l'apertura dei fori di montaggio, fare riferimento alle dimensioni dei fori di montaggio.



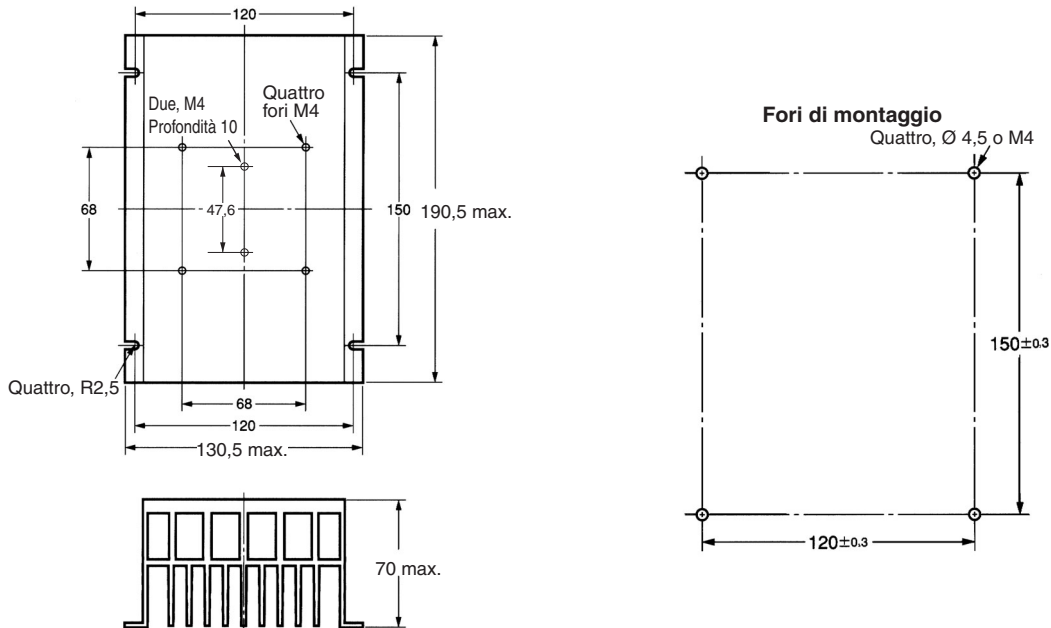
Dissipatore di calore Y92B-N150 (per G3NA-240B-UTU)

In caso di montaggio superficiale, è necessario applicare una riduzione del 30% rispetto alla corrente di carico (come illustrato nei grafici della sezione *Relazione tra corrente di carico e temperatura ambiente*).

Montare il dissipatore con le alette in verticale. Per l'apertura dei fori di montaggio, fare riferimento alle dimensioni dei fori di montaggio.



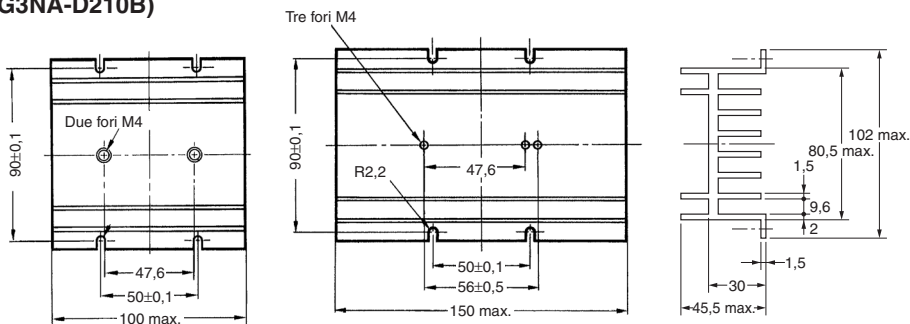
Y92B-P250 (per G3NA-250B-UTU, G3NA-450B-UTU)



Dissipatore di calore Y92B-A100

(per G3NA-205B-UTU,
G3NA-210B-UTU,
G3NA-220B-UTU,
G3NA-410B-UTU,
G3NA-425B-UTU,
G3NA-D210B)

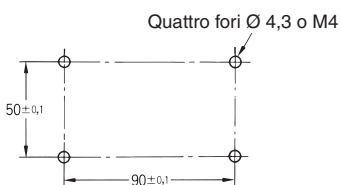
**Dissipatore di calore
Y92B-A150N
(per G3NA-240B-UTU)**



Peso: circa 210 g

Peso: circa 310 g

**Fori di montaggio
Y92B-A100
Y92B-A150**



In caso di montaggio superficiale, è necessario applicare una riduzione del 30% rispetto alla corrente di carico (come illustrato nei grafici della sezione *Relazione tra corrente di carico e temperatura ambiente*).

Montare il dissipatore con le alette in verticale. Per l'apertura dei fori di montaggio, fare riferimento alle dimensioni dei fori di montaggio.

Precauzioni per la sicurezza

Attenzione

Il contatto con la sezione sotto carica potrebbe in alcuni casi provocare scosse elettriche di lieve entità. Non toccare la parte dei terminali del relè statico G3NA (la sezione sotto carica) in presenza di alimentazione. Accertarsi di installare il coperchio prima dell'uso.



Poiché il relè statico G3NA e il dissipatore di calore si scaldano, in alcuni casi potrebbero causare lievi ustioni. Non toccare il relè statico G3NA o il dissipatore in presenza di alimentazione o subito dopo lo spegnimento.



Il circuito di assorbimento interno è sotto carica e potrebbe in alcuni casi provocare scosse elettriche di lieve entità. Non toccare i terminali del circuito principale del relè statico G3NA subito dopo lo spegnimento.



Accertarsi che durante il cablaggio l'alimentazione sia scollegata e al termine del cablaggio installare sempre il copriterminali. Il contatto con i terminali sotto carica potrebbe in alcuni casi provocare scosse elettriche di lieve entità.



Non cortocircuitare la sezione del carico, in quanto il relè statico G3NA potrebbe danneggiarsi. Per evitare cortocircuiti accidentali, installare un dispositivo di protezione, ad esempio un fusibile a risposta rapida, sulla linea di alimentazione.



■ Modalità d'uso per garantire la sicurezza

Sebbene OMRON sia costantemente impegnata nel miglioramento della qualità e dell'affidabilità dei relè, poiché il G3NA contiene semiconduttori, questi sono in genere soggetti a guasti e malfunzionamenti occasionali. Dato che garantire la sicurezza risulta particolarmente difficile quando un relè viene utilizzato al di fuori dei valori nominali specificati, utilizzarlo sempre rispettando i valori nominali. Quando si utilizza il relè statico G3NA, progettare sempre il sistema in modo da garantire la sicurezza e prevenire lesioni, incendi e danni ambientali anche in caso di guasto del G3NA, includendo sistemi ridondanti, adottando misure di contenimento delle fiamme e integrando meccanismi per la prevenzione dei guasti.

- È presente il pericolo occasionale di malfunzionamento o incendio. Non applicare tensioni o correnti eccessive ai terminali del relè G3NA.
- Dissipazione del calore
 - Non ostruire le prese d'aria del relè statico G3NA o del dissipatore di calore. Il calore generato da un malfunzionamento del G3NA potrebbe occasionalmente causare il cortocircuito dell'elemento di uscita o incendi.
 - Accertarsi che la temperatura ambiente non sia influenzata dalle radiazioni termiche del relè statico G3NA. Se il relè G3NA è montato in un quadro elettrico, installare una ventola di raffreddamento per evitare surriscaldamenti.
 - Montare il relè G3NA rispettando l'orientamento specificato. Se il G3NA viene montato con un orientamento diverso, la generazione anomala di calore potrebbe causare il cortocircuito degli elementi di uscita o un principio di incendio.
 - Non utilizzare il relè statico G3NA se le alette di raffreddamento sono piegate, ad esempio, a causa di un impatto violento del relè contro una superficie. In questi casi le caratteristiche di dissipazione risultano ridotte e potrebbero causare un malfunzionamento del relè statico G3NA.
 - Prima dell'installazione, applicare un sottile strato di silicone Toshiba YG6260 o Sinetsu G746 o di un prodotto simile sul dissipatore di calore.
 - Se si utilizzano materiali con un'alta resistenza termica, come il legno, il calore generato dal relè statico G3NA potrebbe causare in alcuni casi bruciature o incendi. Se si installa il relè G3NA direttamente in un quadro elettrico, utilizzando quindi il quadro come dissipatore di calore, impiegare un materiale con bassa resistenza termica, ad esempio alluminio o acciaio.
 - Utilizzare il dissipatore di calore indicato o uno con caratteristiche equivalenti o migliori.
- Cablare il relè G3NA e serrare le viti in modo corretto, attenendosi alle seguenti precauzioni: Heat generated by a terminal error may occasionally result in fire damage. Il calore generato da un errore di cablaggio potrebbe in alcuni casi provocare incendi. Do not operate if the screws on the output terminal are loose. Non utilizzare il dispositivo se le viti del terminale di uscita non sono serrate correttamente.
 - Il calore anomalo generato dai fili potrebbe in alcuni casi provocare incendi. Utilizzare fili adatti al carico di corrente.
 - Il calore anomalo generato dai terminali potrebbe in alcuni casi provocare incendi. Non utilizzare il dispositivo se le viti del terminale di uscita non sono serrate correttamente.

Coppia di serraggio

Dimensione vite	Coppia di serraggio
M4	1,2 N·m
M5	2,0 N·m

 - Il calore anomalo generato dai terminali potrebbe in alcuni casi provocare incendi. Quando si serrano le viti dei terminali, accertarsi che non sia presente materiale estraneo non conduttivo a contatto con le viti.
 - Per i relè statici GN3A da 40 A o superiori, utilizzare terminali con capacità della dimensione appropriata per il diametro del filo per i terminali M5.
 - Evitare l'utilizzo di fili con guaine danneggiate, in quanto ciò potrebbe provocare scosse elettriche o generare corrente residua.
 - Non collocare i fili nella stessa canalina o condotto utilizzato per le linee ad alta tensione. L'induzione che ne consegue potrebbe causare un malfunzionamento o danni.
 - Utilizzare fili della lunghezza appropriata, altrimenti l'induzione potrebbe causare malfunzionamenti o danni.
 - Fissare la guida DIN in modo stabile per evitare che cada.
 - Accertarsi che il relè statico G3NA scatti in posizione quando montato sulla guida DIN. In caso di montaggio non corretto, il relè potrebbe cadere.
 - Non procedere all'installazione del relè G3NA con mani sporche d'olio o altro, ad esempio, polvere metallica, in quanto ciò potrebbe provocare un malfunzionamento del relè statico G3NA.
 - Stringere saldamente le viti del relè G3NA.
Coppia di serraggio: 0,78 ... 0,98 N·m
 - Stringere saldamente le viti del dissipatore di calore.
Coppia di serraggio: 0,98 ... 1,47 N·m
- Protezione da surriscaldamento
Quando si utilizza il dissipatore di calore ad alta capacità (Y92B-P250NF), impiegare sempre un termostato o un altro metodo di protezione da surriscaldamento in caso di arresto della ventola.
- Non toccare le pale della ventola. Quando la ventola è in funzione, non toccare le pale in rotazione con alcuna parte del corpo ed evitare che qualsiasi altro corpo estraneo entri in contatto con le pale. Verificare che durante l'utilizzo del G3NA la protezione per le dita sia sempre installata.
- Condizioni di funzionamento
 - Utilizzare il relè statico G3NA sempre rispettando i valori di carico nominali. L'utilizzo del relè statico G3NA con un carico superiore a quello nominale può causare malfunzionamenti, danni o bruciature.
 - Utilizzare un alimentatore che rispetti il campo di frequenza nominale. L'utilizzo di una frequenza di alimentazione diversa da quella nominale può causare malfunzionamenti, danni o bruciature.
- Non trasportare il relè statico G3NA nelle seguenti condizioni in quanto potrebbero verificarsi errori o malfunzionamenti.
 - Esposizione all'acqua
 - Temperatura o umidità elevata
 - Senza un imballaggio appropriato

Luoghi di funzionamento e di stoccaggio

Non utilizzare o conservare il relè statico G3NA nei seguenti luoghi. Altrimenti potrebbero insorgere danni, malfunzionamenti o deterioramenti delle caratteristiche di funzionamento.

- Non utilizzare o conservare il relè statico in luoghi esposti alla luce solare diretta.
- Non utilizzare il relè statico in ambienti in cui la temperatura può oscillare al di fuori della gamma -20 ... 60 °C.
- Non utilizzare il relè statico in ambienti in cui l'umidità relativa non rientri nella gamma 45% ... 85% o soggetti a condensa a causa di forti sbalzi di temperatura.
- Non conservare il relè statico in ambienti in cui la temperatura può oscillare al di fuori della gamma -30 ... 70 °C.
- Non utilizzare o conservare il relè statico in ambienti esposti a gas corrosivi o infiammabili.
- Non utilizzare o conservare il relè statico in luoghi esposti a polvere (in particolare polvere metallica) o agenti salini.
- Non utilizzare o conservare il relè statico in luoghi soggetti a urti o vibrazioni.
- Non utilizzare o conservare il relè statico in luoghi esposti ad acqua, oli o agenti chimici.
- Non utilizzare o conservare il relè statico in luoghi con temperatura o umidità elevata.
- Non utilizzare o conservare il relè statico in luoghi esposti a sale o salsedine.
- Non utilizzare o conservare il relè statico in luoghi esposti a pioggia o schizzi d'acqua.

Utilizzo corretto

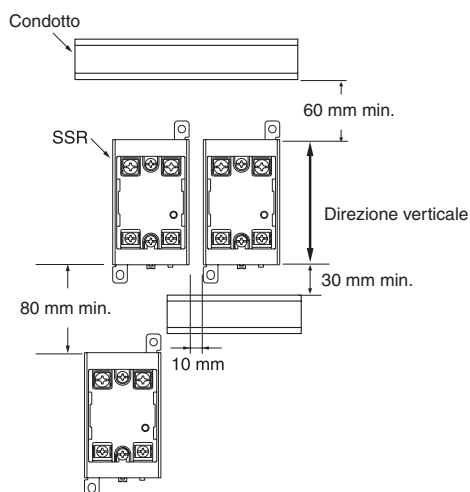
Osservare le seguenti precauzioni per garantire il corretto funzionamento del sistema e non comprometterne le prestazioni.

Prima dell'utilizzo effettivo

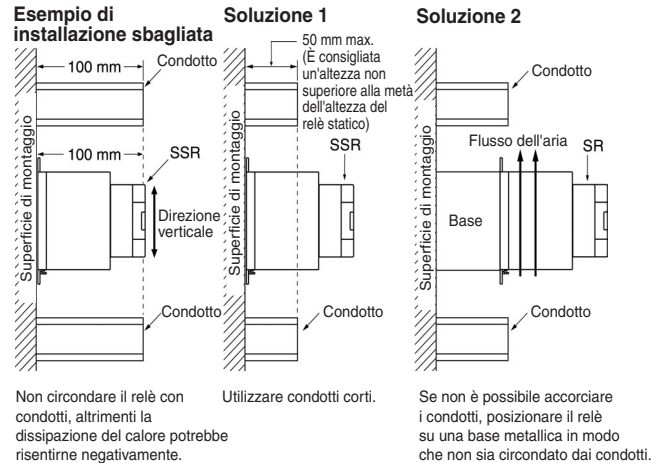
1. Poiché il relè statico G3NA in funzione può causare incidenti imprevisti, è necessario verificarne il funzionamento in tutte le condizioni possibili. Per quanto riguarda le caratteristiche del modello G3NA, è necessario tenere conto delle differenze tra i singoli relè statici.
2. Se non diversamente specificato, i valori nominali riportati in questo catalogo sono stati verificati nella gamma di temperature 15 °C ... 30 °C, in presenza di un'umidità relativa compresa tra 25% e 85% e di una pressione atmosferica compresa tra 88 e 106 kPa (condizioni di test standard in base alla normativa JIS C5442). Per verificare le caratteristiche di un relè statico G3NA specifico, è quindi necessario garantire le condizioni ambientali e di carico sopra descritte.

Metodo di montaggio

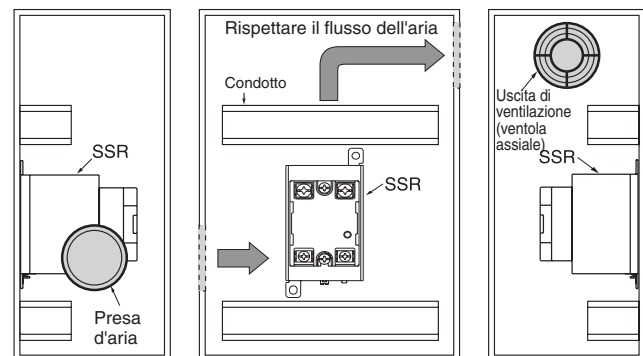
Passo di montaggio del relè statico (montaggio a quadro)



Relazione tra altezza del condotto e del relè statico



Ventilazione all'esterno del quadro



Se la presa o l'uscita d'aria è protetta da filtro, pulire l'elemento filtrante con regolarità per assicurare sempre il flusso corretto dell'aria.

Non bloccare la presa o l'uscita d'aria con oggetti di alcun tipo per non compromettere la corretta ventilazione del quadro.

Collocare l'eventuale dissipatore di calore davanti ai relè statici per garantirne l'efficacia.

- Ridurre la temperatura ambientale per i relè statici. La corrente di carico nominale di un relè statico viene misurata a una temperatura ambiente di 40 °C.
- L'utilizzo di un semiconduttore nell'elemento di uscita dei relè statici causa l'aumento della temperatura all'interno del quadro generato dal riscaldamento indotto dal passaggio di corrente elettrica attraverso il carico. Per limitare il riscaldamento, collegare una ventola all'uscita di ventilazione o alla presa d'aria del quadro per garantirne la corretta ventilazione. In tal modo si ridurrà la temperatura ambiente dei relè statici con un conseguente aumento dell'affidabilità (in genere, per ogni 10 °C in meno, la vita prevista raddoppia).

Corrente di carico (A)	5 A	10 A	20 A	40 A	50 A	75 A	90 A
Numero di ventole necessarie per SSR	0,08	0,16	0,31	0,62	0,8	1,2	1,44

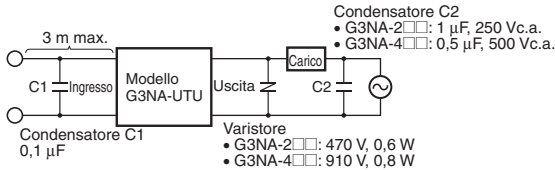
Esempio: Per 10 SSR con corrente di carico di 10 A,
 $0,16 \times 10 = 1,6$
 In questo caso sono necessarie 2 ventole.

Dimensione delle ventole: 92 mm², Volume d'aria: 0,7 m³/min,
 Temperatura ambiente del quadro: 30 °C

Se all'interno del quadro sono presenti altri dispositivi che generano calore oltre i relè statici, saranno necessarie ulteriori ventole.

Tensione terminale di disturbo in conformità a EN55011

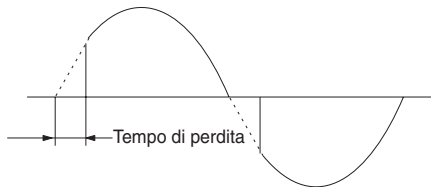
G3NA-UTU è conforme alle norme EN55011 se insieme all'alimentazione del carico viene collegato un condensatore, come mostrato nel seguente schema circuitale.



- Collegare il condensatore C1 a entrambi i lati dei terminali di ingresso per un relè statico G3NA con un ingresso c.c.
- Collegare il condensatore C2 a entrambi i lati dell'uscita dell'alimentazione del carico.
- Collegare il varistore a entrambi i lati dei terminali di uscita del relè statico G3NA.
- Non utilizzare una linea di ingresso di lunghezza superiore a 3 m.

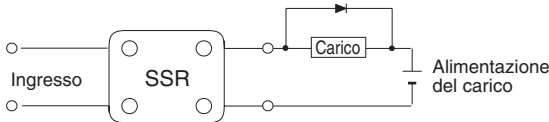
Tempo di ritardo

Il tempo di ritardo aumenta quando si utilizza il relè statico G3NA con tensione o corrente applicata ridotta. Accertarsi che ciò non causi problemi.



Utilizzo di carichi c.c.

In presenza di carichi c.c. o induttivi, è necessario collegare un diodo in parallelo al carico, il cui compito sarà quello di assorbire la forza contro-elettromotrice sviluppata dal carico.



Fusibili

Collegare un fusibile a risposta rapida in serie con il carico come misura di protezione da cortocircuiti. Utilizzare uno dei fusibili indicati nella seguente tabella o uno con caratteristiche equivalenti o migliori.

Fusibili consigliati

Corrente di carico nominale del relè statico G3NA	Modello fusibile	Produttore	SSR applicabile
5 A	60LFF5	Kyosan Electric Manufacturing Company	G3NA-205B-UTU
8 A	60LFF8		G3NA-210B-UTU
10 A	60LFF10		G3NA-220B-UTU
15 A	60LFF15		
20 A	60LFF20 50SHA20		G3NA-240B-UTU
25 A	60PFF25 50SHA25		
30 A	60PFF30 50SHA30		
40 A	50SHA40		
45 A	50SHA45		G3NA-275B-UTU
50 A	50SHA50		
75 A	50SHA75		
80 A	50SHA80		G3NA-290B-UTU
100 A	50SHB100		

Inversione di collegamento

All'interno dello stadio di uscita del G3NA-D210B è presente un diodo, il cui compito è quello di proteggere il relè statico dai possibili danni derivanti dall'inversione di collegamento. Il relè statico non è tuttavia in grado di resistere a lungo se i fili sono collegati in ordine invertito. È necessario quindi non commettere mai errori di polarità sul lato del carico.

■ Precauzioni relative ad ambienti di funzionamento e di stoccaggio

1. Temperatura ambiente di funzionamento

Il valore nominale della temperatura ambiente di funzionamento del relè statico G3NA si riferisce a situazioni di assenza di accumuli di calore. Per tale motivo, in condizioni in cui la dissipazione del calore non risulta molto efficace a causa della scarsa ventilazione e dove possono facilmente verificarsi accumuli di calore, la temperatura effettiva del relè G3NA potrebbe superare il valore nominale provocando malfunzionamenti o incendi.

Quando si progetta il sistema, accertarsi che il relè statico G3NA, sia in grado di dissipare il calore in eccesso in modo da rimanere al di sotto della curva descritta in *Relazione tra corrente di carico e temperatura ambiente*. Si noti inoltre che la temperatura del relè G3NA potrebbe aumentare in base alle condizioni ambientali (cambiamenti climatici o aria condizionata) o alle condizioni di installazione (montaggio in un quadro chiuso ermeticamente).

2. Trasporto

Per il trasporto del relè statico G3NA rispettare le seguenti indicazioni, altrimenti potrebbero insorgere danni, malfunzionamenti o deterioramenti delle caratteristiche di funzionamento.

- Non lasciar cadere il relè statico G3NA o sottoporlo a forti vibrazioni o urti.
- Non effettuare il trasporto se il relè statico G3NA è bagnato o umido.
- Non trasportare il relè statico G3NA in presenza di temperature o umidità elevata.
- Non trasportare il relè statico G3NA senza un imballaggio adeguato.

3. Urti e vibrazioni

Non sottoporre il relè statico G3NA a vibrazioni o urti eccessivi. In caso contrario, si potrebbero verificare malfunzionamenti del relè e deformazioni o danni dei componenti, compromettendo il funzionamento del relè statico G3NA.

Per evitare di sottoporre il relè statico G3NA a forti vibrazioni, non installarlo in prossimità di fonti di forti vibrazioni, quali motori.

4. Solventi

Il relè statico G3NA e la parte in resina del termostato della ventola non devono entrare in contatto con solventi, diluenti o benzine. Il contatto con i solventi può causare dei danni alla struttura del relè G3NA.

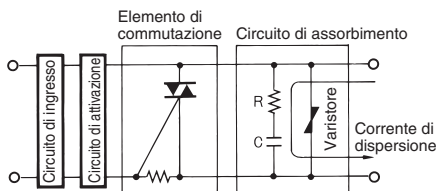
5. Oli

Evitare il contatto del copriterminali del relè statico G3NA con qualsiasi tipo di olio, in quanto la plastica potrebbe rompersi o rovinarsi.

■ Installazione

1. Corrente residua

Anche in assenza di alimentazione, all'interno del relè statico G3NA è presente una corrente residua che fluisce attraverso un circuito di assorbimento. Prima di sostituire o cablare il relè G3NA, è quindi sempre necessario scollegare l'alimentazione in ingresso o del carico.



2. Coppia di serraggio delle viti

Stringere le viti dei terminali del relè statico G3NA applicando la coppia di serraggio appropriata, altrimenti il relè G3NA potrebbe venire danneggiato dal calore generato all'attivazione dell'alimentazione. Eseguire il cablaggio rispettando le coppie di serraggio indicate.

3. Manipolazione dei relè

Non procedere all'installazione del relè G3NA con mani sporche d'olio o altro, ad esempio, polvere metallica, in quanto ciò potrebbe provocare un malfunzionamento del relè statico G3NA.

4. Caduta dei dispositivi

Prestare attenzione a non lasciar cadere un relè o un dissipatore di calore su qualsiasi parte del corpo durante il montaggio per evitare possibili lesioni. Il rischio è particolarmente elevato nel caso del dissipatore di calore ad alta capacità (Y92B-P250NF), che pesa 2,5 kg.

Garanzia e considerazioni sull'applicazione

Leggere attentamente e comprendere

Prima di procedere all'acquisto dei prodotti il cliente si assume l'onere di leggere attentamente e comprendere questo documento. Per eventuali domande o commenti, rivolgersi all'ufficio OMRON di competenza.

Garanzia e limitazione di responsabilità

GARANZIA

OMRON garantisce i propri prodotti da difetti di materiali e/o vizi di costruzione per un periodo di un anno (o per altro periodo se specificato) dalla data di consegna. L'onere della prova del difetto è a carico dell'acquirente. La garanzia si limita alla riparazione del prodotto o, a giudizio insindacabile di OMRON, alla sua sostituzione.

OMRON NON RICONOSCE ALTRA GARANZIA, ESPlicita O IMPLICITa, COMPRESA IN VIA ESEMPLIFICATIVA QUELLE DI NON-VIOLAZIONE, DI COMMERCIALIZZABILITÀ E DI IDONEITÀ A FINI PARTICOLARI. L'ACQUIRENTE O L'UTILIZZATORE RICONOSCE LA PROPRIA ESCLUSIVA RESPONSABILITÀ NELL' AVER DETERMINATO L'IDONEITÀ DEL PRODOTTO A SODDISFARE I REQUISITI IMPLICITI NELL'USO PREVISTO DELLO STESSO.

LIMITAZIONE DI RESPONSABILITÀ

OMRON NON SARÀ RESPONSABILE DEI DANNI, DELLE PERDITE DI PROFITTO O DELLE PERDITE COMMERCIALI SPECIALI, INDIRECTE O EMERGENTI IN QUALUNQUE MODO RICONDUCEBILI AI PRODOTTI, ANCHE QUANDO LE RICHIESTE DI INDENNIZZO POGGINO SU CONTRATTO, GARANZIA, NEGLIGENZA O RESPONSABILITÀ INCONDIZIONATA.

In nessun caso la responsabilità di OMRON potrà superare il prezzo del singolo prodotto in merito al quale sia stata definita la responsabilità.

IN NESSUN CASO OMRON SARÀ RESPONSABILE PER GARANZIA, RIPARAZIONE O ALTRA RICHIESTA DI INDENNIZZO RELATIVA AI PRODOTTI SE L'ANALISI, CONDOTTA DA OMRON, NON CONFERMERÀ CHE I PRODOTTI SONO STATI CORRETTAMENTE UTILIZZATI, IMMAGAZZINATI, INSTALLATI E SOTTOPOSTI A MANUTENZIONE, E CHE NON SONO STATI OGGETTO DI CONTAMINAZIONI, ABUSI, USI IMPROPRI, MODIFICHE O RIPARAZIONI DA PARTE DI CENTRI NON AUTORIZZATI DA OMRON.

Considerazioni sull'applicazione

IDONEITÀ ALL'USO PREVISTO

OMRON non sarà responsabile della conformità a normative, regolamenti e leggi applicabili a combinazioni di prodotti nell'applicazione del cliente o nell'impiego dei prodotti stessi. Il cliente e/o l'utilizzatore hanno la responsabilità di adottare tutte le misure necessarie a determinare l'idoneità del prodotto ai sistemi, ai macchinari e alle apparecchiature con i quali verrà utilizzato. Il cliente e/o l'utilizzatore hanno la responsabilità di conoscere ed osservare tutte le proibizioni, regole, limitazioni e divieti applicabili all'uso del prodotto e/o al prodotto stesso.

NON UTILIZZARE MAI I PRODOTTI IN APPLICAZIONI CHE IMPLICHINO GRAVI RISCHI PER L'INCOLUMITÀ DELLE PERSONE O DI DANNI ALLA PROPRIETÀ SENZA PRIMA AVERE APPURATO CHE L'INTERO SISTEMA SIA STATO PROGETTATO TENENDO IN CONSIDERAZIONE TALI RISCHI E CHE I PRODOTTI OMRON SIANO STATI VALUTATI, INSTALLATI E PROVATI CORRETTAMENTE IN VISTA DELL'USO AL QUALE SONO DESTINATI NELL'AMBITO DELL'APPARECCHIATURA O DEL SISTEMA.

Dichiarazione di non responsabilità

DATI SULLE PRESTAZIONI

I dati sulle prestazioni forniti in questo catalogo non costituiscono una garanzia, bensì solo una guida alla scelta delle soluzioni più adeguate alle esigenze dell'utente. Essendo il risultato delle condizioni di collaudo di OMRON, tali dati devono essere messi in relazione agli effettivi requisiti di applicazione. Le prestazioni effettive sono soggette alla *Garanzia e Limitazione di Responsabilità* di OMRON.

MODIFICHE ALLE SPECIFICHE

Le caratteristiche e gli accessori del prodotto possono essere soggetti a modifiche a scopo di perfezionamento o per altri motivi. Per confermare le caratteristiche effettive del prodotto acquistato, rivolgersi all'ufficio OMRON di competenza.

DIMENSIONI E PESI

Pesi e misure sono nominali e non devono essere utilizzati in progettazione o produzione, anche quando sono indicati i valori di tolleranza.

Cat. No. J166-IT2-01

Le informazioni contenute nel presente documento sono soggette a modifiche senza preavviso.

ITALIA

Omron Electronics SpA
Viale Certosa, 49 - 20149 Milano
Tel: +39 02 32 681
Fax: +39 02 32 68 282
www.omron.it

Nord Ovest Tel: +39 02 326 88 00
Milano Tel: +39 02 32 687 77
Bologna Tel: +39 051 613 66 11
Terni Tel: +39 074 45 45 11

SVIZZERA

Omron Electronics AG
Sennweidstrasse 44, CH-6312 Steinhausen
Tel: +41 (0) 41 748 13 13
Fax: +41 (0) 41 748 13 45
www.omron.ch

Romanel Tel: +41 (0) 21 643 75 75