

### Amplificatori per fibre ottiche – serie F

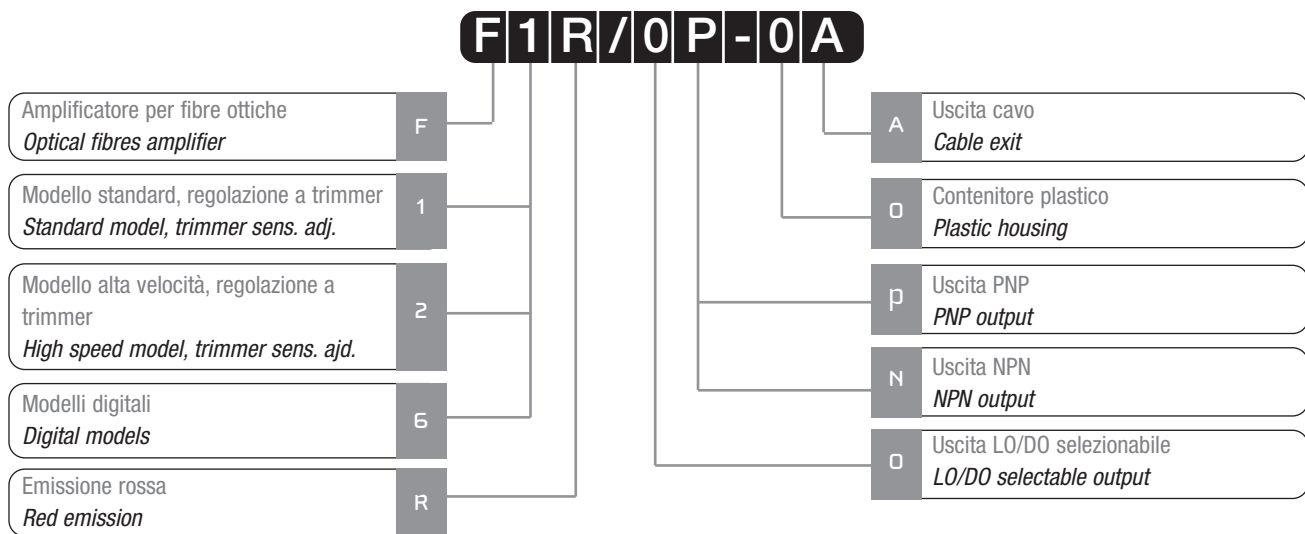
#### Optical fibre amplifiers – F series



### Caratteristiche principali Main features

- > Modelli con regolazione a trimmer  
> *Models with trimmer sensitivity*
- > Modelli con regolazione digitale  
> *Models with digital sensitivity adjustment*
- > Elevata velocità di risposta  
> *High switching frequency*
- > Approvazioni: CE  
> *Approvals: CE*

### Descrizione del codice - Code structure



### Modelli disponibili - Available models

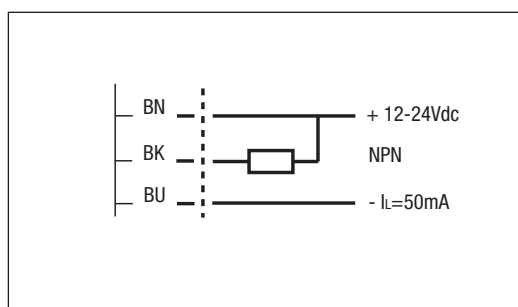
Uscita <i>Output</i>	Regolazione <i>Adjustment</i>	Frequenza operativa <i>Switching frequency</i>	Uscita PNP <i>PNP output</i>	Uscita NPN <i>NPN output</i>
Cavo / <i>Cable</i>	Trimmer	Standard	F1R/OP-0A	F1R/ON-0A
		Alta velocità / <i>High speed</i>	F2R/OP-0A	F2R/ON-0A
	Digitale / <i>Digital</i>	Standard	F6R/OP-0A	F6R/ON-0A

### Specifiche - Specifications

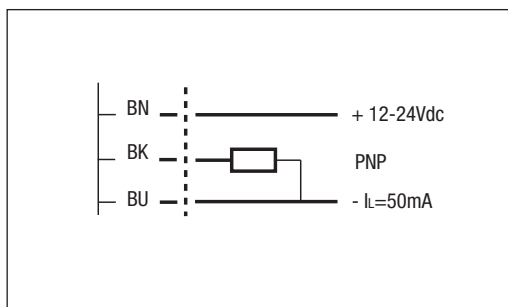
	Standard F1R/0*-0A	Alta velocità / High speed F2R/0*-0A	Digitali / Digital F6R/0*-0A
Modelli / Models			
Distanza di rilevazione nominale <i>Nominal sensing distance</i>	A seconda della fibra usata <i>Depending on fibre used</i>		
Emissione / Emission	Rossa / Red (680 nm)		Rossa / Red (650 nm)
Corsa differenziale <i>Differential travel</i>	≤15%		
Ripetibilità / Repeat accuracy	5%		
Tensione alimentazione <i>Operating voltage</i>	12...24 Vdc		
Ondulazione residua / Ripple	< 10%		
Corrente assorbita <i>No load supply current</i>	< 35 mA		< 40 mA
Corrente di uscita / Load current	50 mA max.		
Corrente di perdita <i>Leakage current</i>	< 10 µA		
Caduta di tensione in uscita <i>Output voltage drop</i>	1 V max.		
Tipo uscita / Output type	NPN o/ or PNP – LO/DO selezionabile / selectable		
Tempo di risposta <i>Response time</i>	200 µs max	ON: 20 µs OFF: 30 µs	1ms
Ritardo alla disponibilità <i>Time delay before availability</i>	< 200 ms		
Protezione elettriche alimentazione <i>Supply electrical protections</i>	Inversioni di polarità / Polarity reversal		
Protezione elettriche uscita <i>Output electrical protection</i>	Corto circuito / Short circuit		
Regolazione di sensibilità <i>Sensitivity adjustment</i>	Trimmer (8 giri / 8 turns)		Teach-in
Temperatura operativa <i>Operative Temperature range</i>	-25...+55° C senza condensa / without freeze		
Temperatura di immagazzinamento <i>Storage temperature</i>	-30...+70° C senza condensa / without freeze		
Compatibilità elettromagnetica <i>EMC</i>	Conforme ai requisiti della Direttiva CE 2004/108/CE in accordo a EN 60947-5-2 Conforming to the EC Directive 2004/108/EC requirements according to EN 60947-5-2		
Interferenza alla luce esterna <i>Interference by external light</i>	10000 lux (lampada ad incandescenza / incandescent lamp) 20000 lux (luce solare / sunlight)		
Grado di protezione <i>Protection degree</i>	IP50 (Secondo / According to: IEC 60529)		
Indicatori LED <i>LED indicators</i>	Arancione (uscita attiva) / Orange (output active) Verde (n.4 - livello segnale ricevuto) / Green (n.4 - received signal level) Rossa (nessun segnale ricevuto) / Red (no received signal)		Arancione (uscita attiva) Orange (output active) Display a 8 cifre (n.4 rosse: segnale ricevuto; n.4 verdi: soglia impostata) 8 bits display (n.4 red: incident signal; n.4 green: threshold level)
Materiale contenitore <i>Housing material</i>	PBT (corpo / housing) PC (coperchio / cover)		
Peso (appross.) / Weight (approx)	100 g (appross. / approx.)		

### Schemi elettrici delle connessioni - Electrical diagrams of the connections

#### Uscita NPN / NPN output



#### Uscita PNP / PNP output



#### Legenda Key

BN → marrone/brown  
BK → nero/black  
BU → blu/blue

### Tabella dei valori - Value tabel

I valori, riportati nelle seguenti tabelle, sono stati misurati utilizzando come riferimento la fibra ottica CF/CB1 settata, su ogni tipo di amplificatore, per avere una isteresi di circa il 15%

The values shown in the following tables are measured, by using our CF/CB1 optical fibre, set to obtain an hysteresis of about 15% with all type of amplifier

### Fibre ottiche plastiche serie CF - Plastic optical fibres cf series

Modelli / Models	Serie F1		Serie F2		Serie F6	
	ON 90 %	OFF 90 %	ON 90 %	OFF 90 %	ON 90 %	OFF 90 %
CF/CA1	0	0	0	0	0	0
CF-CA2	40	47	15	18	100	115
CF-CA4	40	47	15	18	100	115
CF-RA4	100	130	60	68	300	350
CF-RA7	100	130	60	68	300	350
CF-CB1	150	180	70	90	300	345
CF-CB3	150	180	70	90	300	345
CF-RB3	410	500	200	240	800	925
CF-RB4	410	500	200	240	800	925
CF-RB6	410	500	200	240	800	925
CF-RB9	> 4000		2400	2800	> 4000 Ex.G. = 12	
CF-RBA	> 4000		2400	2800	> 4000 Ex.G. = 12	
CF-CC1	50	58	20	25	90	115
CF-RC6	350	400	190	220	600	690
CF-RC9	2200	2600	1600	1900	>4000 Ex.G.= 3	
CF-RCA	2200	2600	1600	1900	>4000 Ex.G.= 3	

### Fibre ottiche in vetro serie CV - Glass optical fibres CV series

CV-CB1	**	**	70	90	**	**
CV-CB3	**	**	70	90	**	**
CV-RB4	410	500	200	240	800	925
CV-RB6	410	500	200	240	800	925

### Accessori per fibre ottiche serie CF - Accessories for CF series optical fibres

Modelli / Models	Serie F1	Serie F2	Serie F6	Modello fibra / Modello fibra
	Sn	Sn	Sn	
AF/ER9	400	200	800	CF-RB3-20
ST28	1500	1000	3000	CF-RBA-** CF-RCA-20

### Fibre ottiche componibili serie AF - Modular fibres for any application AF series

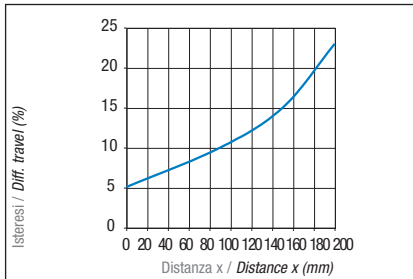
Modelli / Models	Serie F1	Serie F2	Serie F6
	Sn	Sn	Sn
AF/ER4	1500	700	3000
AF/ER5	2200	1000	4500
AF/ER6	4500	2000	6000
AF/ER7	4500	2000	6000

### Accessori per fibre ottiche serie CV - Accessories for CV series optical fibres

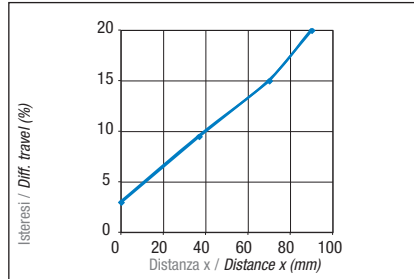
Modelli / Models	Serie F1	Serie F2	Serie F6
	Sn	Sn	Sn
AF/FC1	**	20	**
AF/FC2	**	30	**
AF/ER1	3000	2000	6000
AF/ER2	4000	3000	8000
AF/ER3	10000	8000	14000

### Curva di risposta - Response diagram

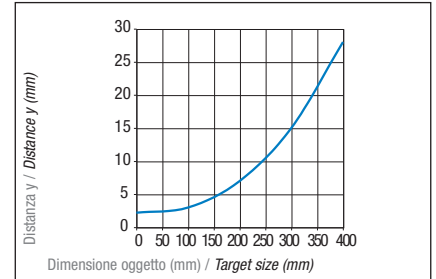
Serie F1 con CF/CB1-20  
F1 series with CF/CB1-20



Serie F2 con CF/CB1-20  
F2 series with CF/CB1-20

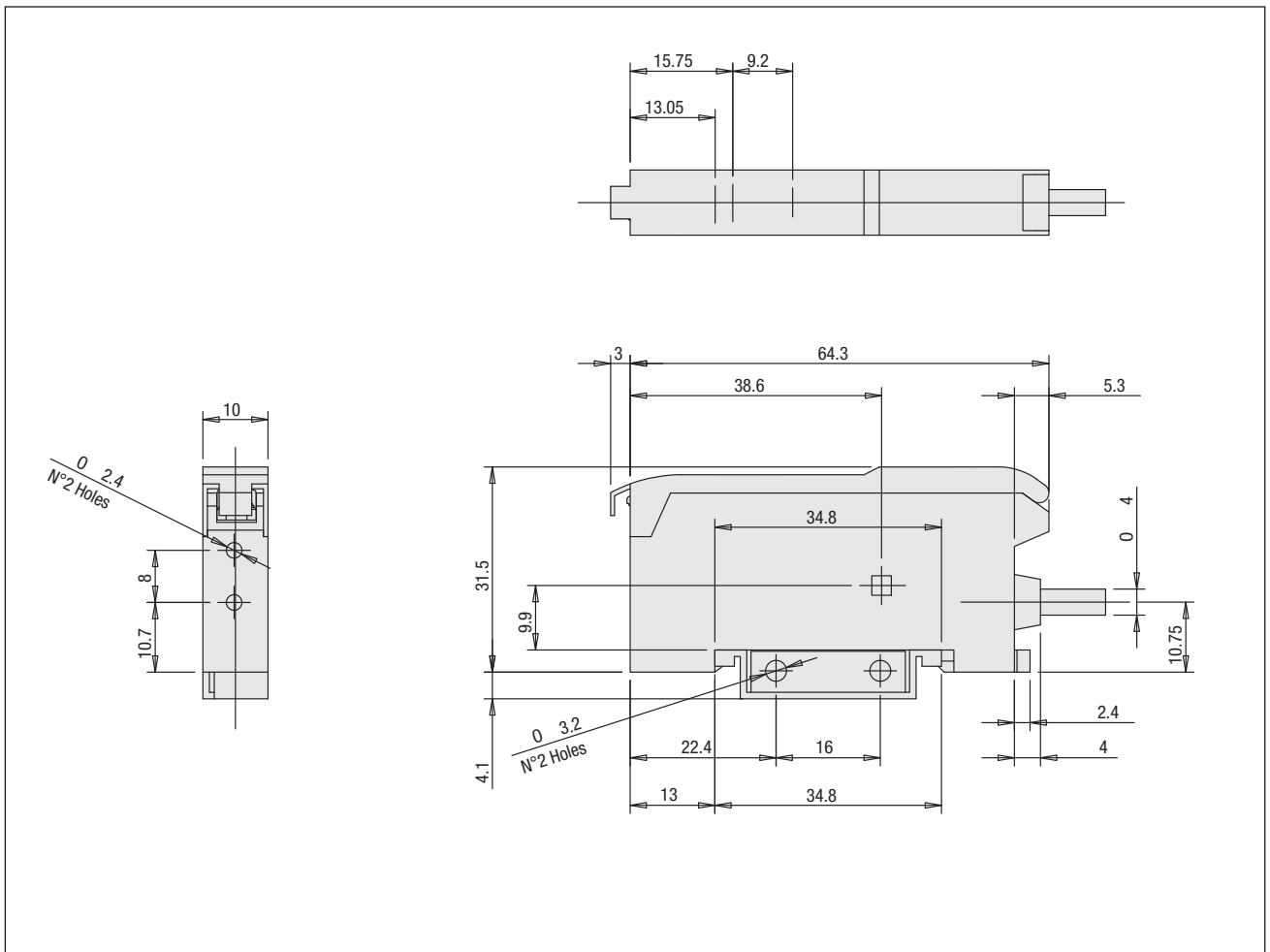


Serie F6 con CF/CB1-20  
F6 series with CF/CB1-20

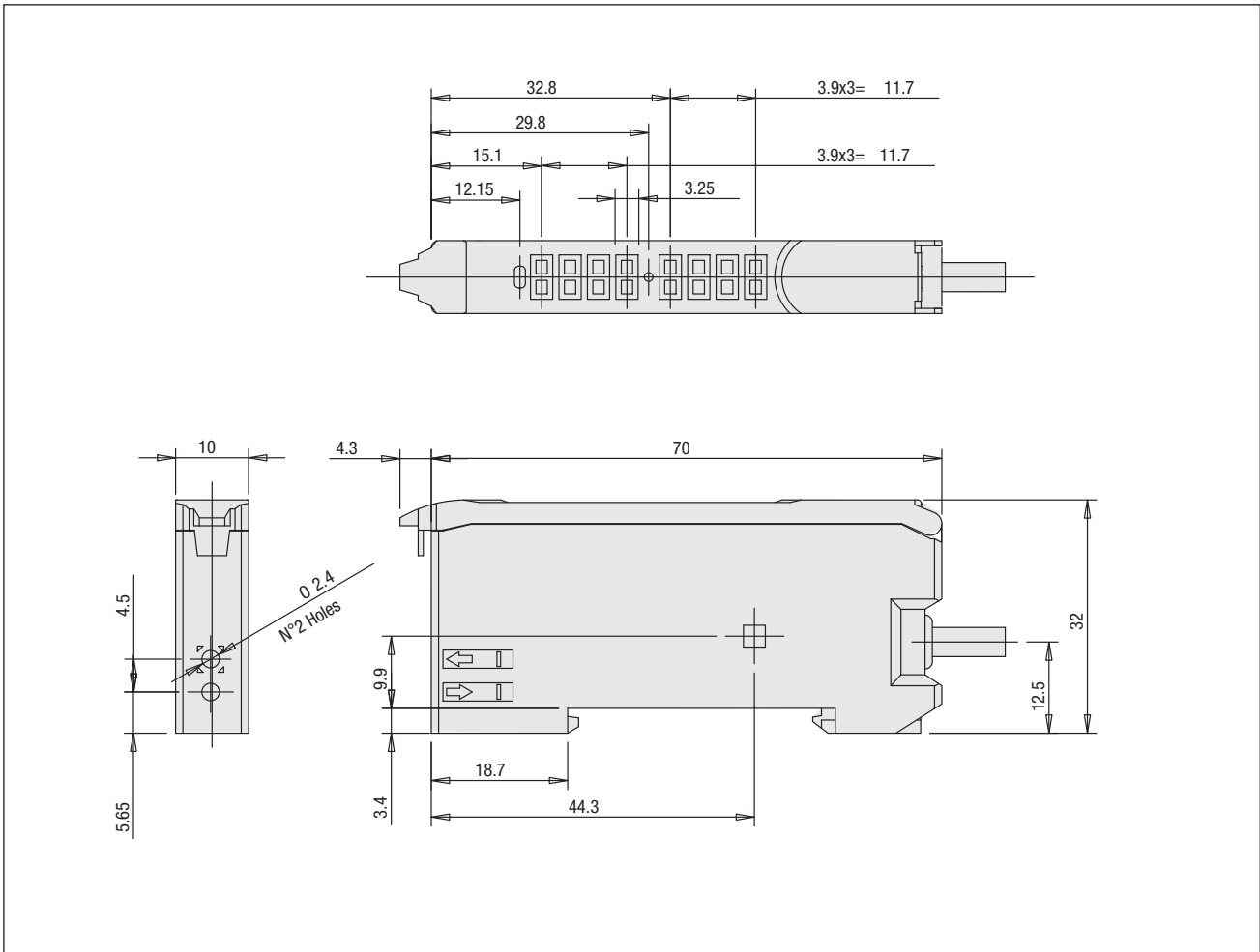


### Dimensioni - Dimensions

Modelli F1 e F2 / F1 and F2 models



### Modelli F6 / F6 models



### Display

