

Fibre ottiche in vetro per alte temperature serie CV

Glass optical fibres for high temperatures CV series



Caratteristiche principali Main features

- > Modelli con terminazioni sagomabili (with sleeve)
- > Models with flexible fibre heads (with sleeve)
- > Vasta gamma di accessori (serie AF)
- > Wide range of accessories (AF serie)
- > Grado di protezione IP67
- > IP67 protection degree
- > Collegabile alle unità SSF - FS1 - FX3 - FX4
- > SSF - FS1 - FX3 - FX4 serie connectable
- > Approvazioni: CE
- > Approvals: CE

Identificazione modelli - Ordering system

> Fibre in vetro fino a 200°C / Glass fibres up to 200°C

Modello ⁽¹⁾ Model ⁽¹⁾	Tipo Type	SSF (EX.G.=1)	FS1 (EX.G.=1)	FX3 (EX.G.=1)	FX4 (EX.G.=1)	∅ nucleo fibra ottica optical fibre core	Tagliabili Free-cut	Lunghezza ⁽²⁾ Length ⁽²⁾	Terminazione Head shape	Lente Lenses
CV/CB1-**	Scanner	50 mm	50 mm	150 mm	150 mm	1	No	1-2 m	M4	No
CV/CB3-**	Scanner	50 mm	50 mm	150 mm	150 mm	1	No	1-2 m	M4 + sleeve	No
CV/RB4-**	P/R	90 mm	90 mm	600 mm	900 mm	1	No	1-2 m	M4 + sleeve	No
CV/RB6-**	P/R	90 mm	90 mm	600 mm	900 mm	1	No	1-2 m	M4	No

⁽¹⁾ Gli ultimi due bit del codice indicano la lunghezza della fibra (in dm) / The last two bits of the code show the fiber length (in dm)

⁽²⁾ Lunghezza standard. Lunghezze speciali disponibili su richiesta / Standard length. Special lengths are available on request

> Fibre in vetro fino a 250°C / Glass fibres up to 250°C

Modello ⁽¹⁾ Model ⁽¹⁾	Tipo Type	SSF (EX.G.=1)	FS1 (EX.G.=1)	FX3 (EX.G.=1)	FX4 (EX.G.=1)	∅ nucleo fibra ottica optical fibre core	Tagliabili Free-cut	Lunghezza ⁽²⁾ Length ⁽²⁾	Terminazione Head shape	Lente Lenses
CV/CB1-**ME	Scanner	50 mm	50 mm	150 mm	150 mm	1	No	1-2 m	M4	No
CV/CB3-**ME	Scanner	50 mm	50 mm	150 mm	150 mm	1	No	1-2 m	M4 + sleeve	No
CV/RB4-**ME	P/R	90 mm	90 mm	600 mm	900 mm	1	No	1-2 m	M4 + sleeve	No
CV/RB6-**ME	P/R	90 mm	90 mm	600 mm	900 mm	1	No	1-2 m	M4	No

⁽¹⁾ Gli ultimi due bit del codice indicano la lunghezza della fibra (in dm) / The last two bits of the code show the fiber length (in dm)

⁽²⁾ Lunghezza standard. Lunghezze speciali disponibili su richiesta / Standard length. Special lengths are available on request

Riflessione diretta (alte temperature) modello CV/CB1-**

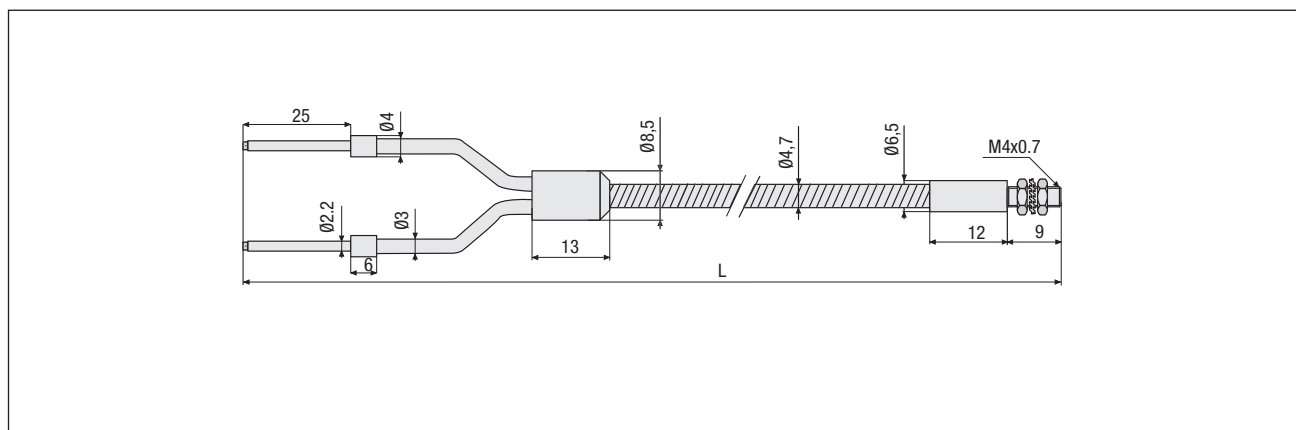
Diffuse reflection (high
temperature) CV/CB1-** model



Caratteristiche principali Main features

∅ Fibra ottica / <i>Optical fibre core</i>	1 mm
Distanza (con SSF) / <i>Distance (with SSF)</i>	50 mm
Distanza (con FS1) / <i>Distance (with FS1)</i>	50 mm
Distanza (con FX3) / <i>Distance (with FX3)</i>	150 mm
Distanza (con FX4) / <i>Distance (with FX4)</i>	150 mm
Lunghezza fibra (L) / <i>Fibre length (L)</i>	1 - 2 m
Tabiliabile / <i>Free-cut</i>	No
Terminazione / <i>Head shape</i>	M4
Grado di protezione / <i>Protection degree</i>	IP67 (EN60529)
Limiti di temperatura / <i>Temperature range</i>	-40°C....+200°C (versioni standard / <i>standard models</i>) -40°C....+250°C (versioni ME / <i>ME models</i>)
Materiale fibre ottica / <i>Optical fibre materials</i>	Vetro, ETM, inox / <i>Glass, ETM, stainless steel</i>
Materiale terminazione / <i>Head materials</i>	Ottone nichelato / <i>Nickel-plated brass</i>
Accessori disponibili / <i>Accessories available</i>	AF/FC1, AF/FC2

Dimensioni - Dimensions



Riflessione diretta con sleeve (alte temperature) modello CV/CB3-**

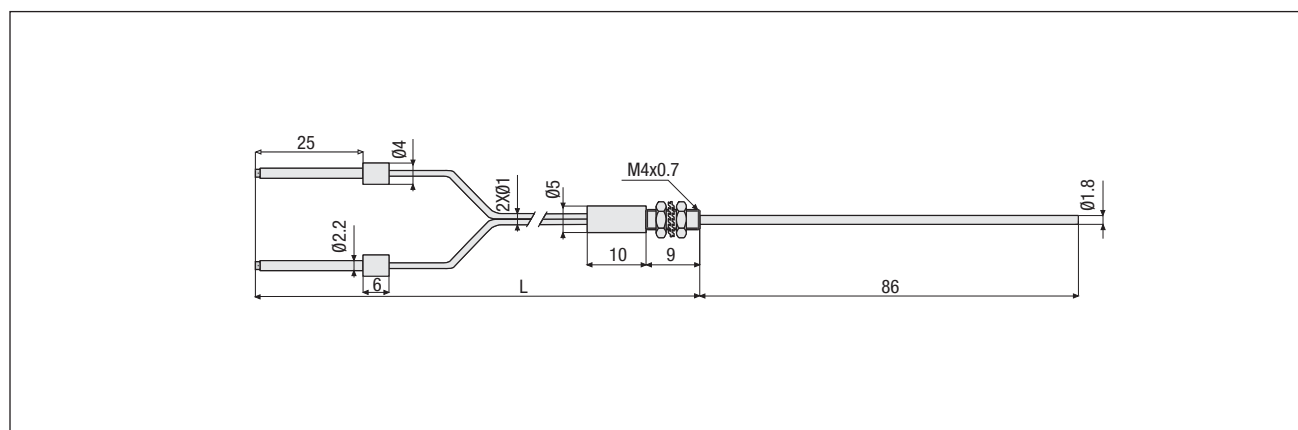
Diffuse reflection with sleeve
(high temperature) CV/CB3-**
model



Caratteristiche principali Main features

Ø Fibra ottica / Optical fibre core	1 mm
Distanza (con SSF) / Distance (with SSF)	50 mm
Distanza (con FS1) / Distance (with FS1)	50 mm
Distanza (con FX3) / Distance (with FX3)	150 mm
Distanza (con FX4) / Distance (with FX4)	150 mm
Lunghezza fibra (L) / Fibre length (L)	1 - 2 m
Tabliabile / Free-cut	No
Terminazione / Head shape	M4 con sleeve / M4 with sleeve
Grado di protezione / Protection degree	IP67 (EC60529)
Limiti di temperatura / Temperature range	-40°C...+200°C (versioni standard / standard models) -40°C...+250°C (versioni ME / ME models)
Materiale fibre ottica / Optical fibre materials	Vetro, ETM, inox / Glass, ETM, stainless steel
Materiale terminazione / Head materials	Ottone nichelato / Nickel-plated brass
Accessori disponibili / Accessories available	Nessuno / None

Dimensioni - Dimensions



Barriera con sleeve (alte temperature) modello CV/RA4-**

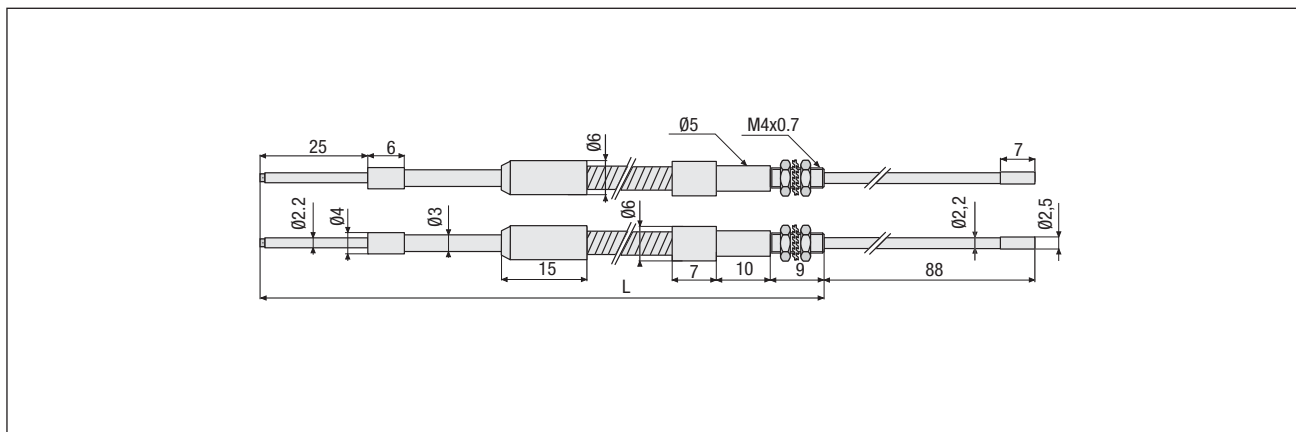
Through-beam with sleeve (high temperature) CV/RA4-** model



Caratteristiche principali Main features

∅ Fibra ottica / <i>Optical fibre core</i>	1 mm
Distanza (con SSF) / <i>Distance (with SSF)</i>	90 mm
Distanza (con FS1) / <i>Distance (with FS1)</i>	90 mm
Distanza (con FX3) / <i>Distance (with FX3)</i>	600 mm
Distanza (con FX4) / <i>Distance (with FX4)</i>	900 mm
Lunghezza fibra (L) / <i>Fibre length (L)</i>	1 - 2 m
Tabiliabile / <i>Free-cut</i>	No
Terminazione / <i>Head shape</i>	M4 con sleeve / <i>M4 with sleeve</i>
Grado di protezione / <i>Protection degree</i>	IP67 (EN60529)
Limiti di temperatura / <i>Temperature range</i>	-40°C...+200°C (versioni standard / <i>standard models</i>) -40°C...+250°C (versioni ME / <i>ME models</i>)
Materiale fibre ottica / <i>Optical fibre materials</i>	Vetro, ETM, inox / <i>Glass, ETM, stainless steel</i>
Materiale terminazione / <i>Head materials</i>	Ottone nichelato / <i>Nickel-plated brass</i>
Accessori disponibili / <i>Accessories available</i>	Nessuno / <i>None</i>

Dimensioni - Dimensions



Barriera (alte temperature)

modello CV/RB6-**

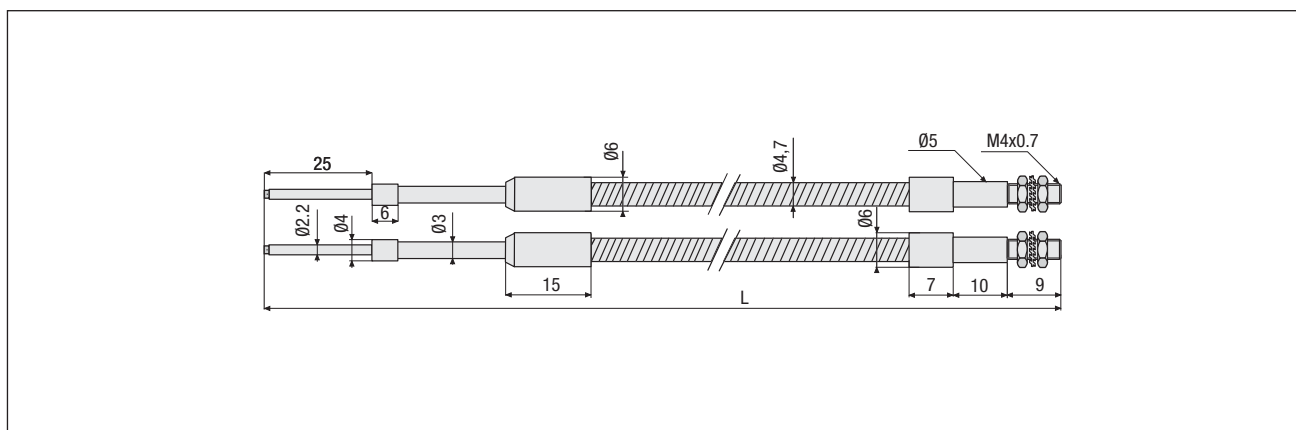
Through-beam (high temperature) CV/RB6-** model



Caratteristiche principali Main features

∅ Fibra ottica / <i>Optical fibre core</i>	1 mm
Distanza (con SSF) / <i>Distance (with SSF)</i>	90 mm
Distanza (con FS1) / <i>Distance (with FS1)</i>	90 mm
Distanza (con FX3) / <i>Distance (with FX3)</i>	600 mm
Distanza (con FX4) / <i>Distance (with FX4)</i>	900 mm
Lunghezza fibra (L) / <i>Fibre length (L)</i>	1 - 2 m
Tabliabile / <i>Free-cut</i>	No
Terminazione / <i>Head shape</i>	M4
Grado di protezione / <i>Protection degree</i>	IP67 (EN60529)
Limiti di temperatura / <i>Temperature range</i>	-40°C...+200°C (versioni standard / <i>standard models</i>) -40°C...+250°C (versioni ME / <i>ME models</i>)
Materiale fibre ottica / <i>Optical fibre materials</i>	Vetro, ETM, inox / <i>Glass, ETM, stainless steel</i>
Materiale terminazione / <i>Head materials</i>	Ottone nichelato / <i>Nickel-plated brass</i>
Accessori disponibili / <i>Accessories available</i>	Vedi serie AF / <i>See AF series</i>

Dimensioni - Dimensions



Accessori per le fibre ottiche serie CV

Accessories for CV series optical fibres



Caratteristiche principali Main features

- > Vasta gamma di focalizzatori
- > *Wide range of focusing devices*
- > Vasta gamma di lenti addizionali
- > *Wide range of additional lenses*
- > Grado di protezione IP67
- > *IP67 protection degree*
- > Collegabile alle unità SSF – FS1 – FX3 – FX4
- > *SSF – FS1 – FX3 – FX4 series connectable*
- > Approvazioni: CE
- > *Approvals: CE*

Identificazione modelli - Ordering system

Modello <i>Model</i>	Tipo <i>Type</i>	Tipo di accessorio <i>Accessory type</i>	SSF (EX.G.=1)	FS1 (EX.G.=1)	FX3 (EX.G.=1)	FX4 (EX.G.=1)	∅ nucleo fibra ottica <i>optical fibre core</i>	Modello fibra <i>Fibre model</i>	Terminazione <i>Head shape</i>	Lente <i>Lenses</i>
AF/FC1	Scanner	Focalizzatore <i>Focusing device</i>	25 mm	25 mm	30 mm	30 mm	1	CV/CB1-**	∅ 6,5 mm	Si / Yes
AF/FC2	Scanner	Focalizzatore <i>Focusing device</i>	45 mm	45 mm	50 mm	50 mm	1	CV/CB1-**	∅ 6,5 mm	Si / Yes
AF/ER1	P/R	Lente addizionale <i>Additional lens</i>	1000 mm	1000 mm	4000 mm	4000 mm	1	CV/RB6-**	∅ 5 mm	Si / Yes
AF/ER2	P/R	Lente addizionale <i>Additional lens</i>	3000 mm	3000 mm	8000 mm	10000 mm	1	CV/RB6-**	∅ 8,5 mm	Si / Yes
AF/ER3	P/R	Lente addizionale <i>Additional lens</i>	3000 mm	3000 mm	14000 mm	16000 mm	1	CV/RB6-**	13x13 mm	Si / Yes

Lenti collimatrici modello AF/FC1

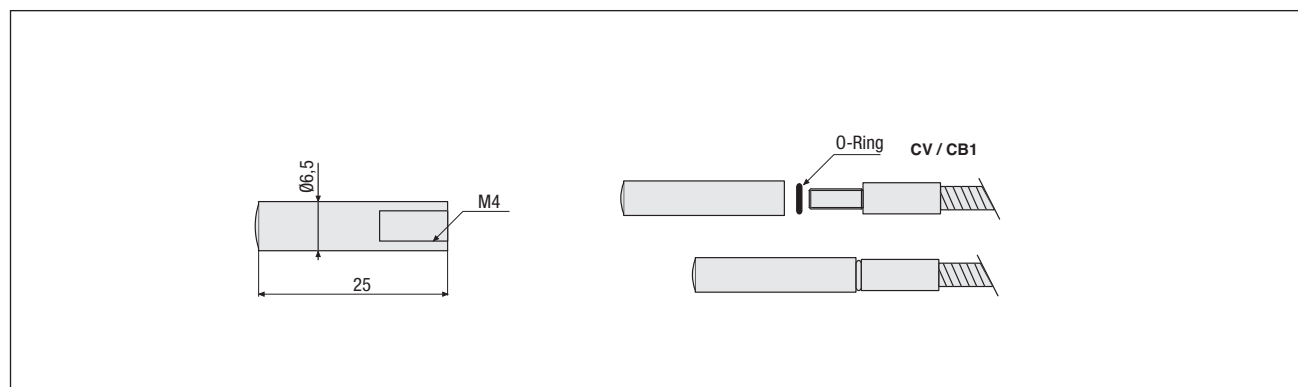
Collimator lenses AF/FC1 model



Caratteristiche principali Main features

∅ Fibra ottica / <i>Optical fibre core</i>	CV/CB1-**
Distanza (con SSF) / <i>Distance (with SSF)</i>	25 mm
Distanza (con FS1) / <i>Distance (with FS1)</i>	25 mm
Distanza (con FX3) / <i>Distance (with FX3)</i>	30 mm
Distanza (con FX4) / <i>Distance (with FX4)</i>	30 mm
Filettatura / <i>Thread</i>	M4
Materiale / <i>Materials</i>	Vetro, Ottone nichelato / <i>Glass, Nickel-plated brass</i>
Limiti di temperatura / <i>Temperature range</i>	-40°C...+125°C
Grado di protezione / <i>Protection degree</i>	IP67 (EN60529)

Dimensioni - Dimensions



Focalizzazione (riflessione diretta)

modello AF/FC2

Focusing device (diffuse reflection)

AF/FC2 model

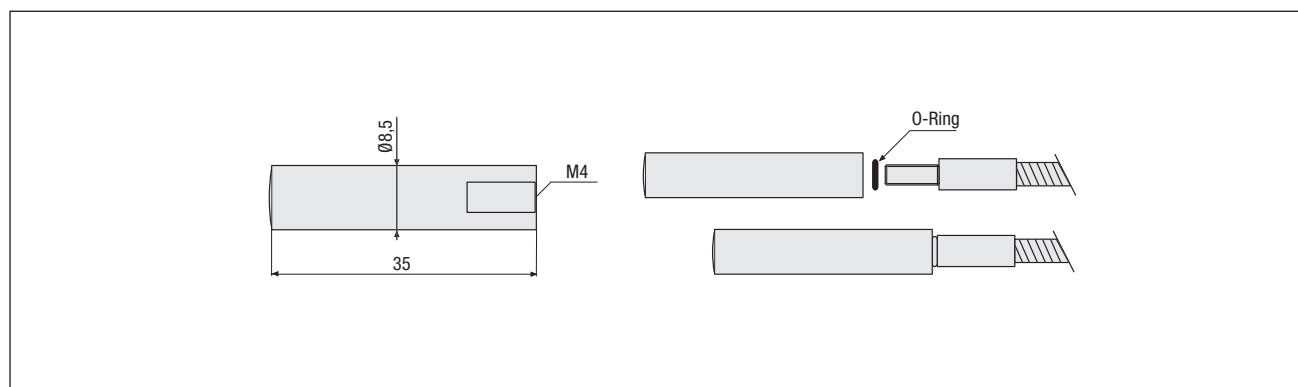


Caratteristiche principali

Main features

∅ Fibra ottica / <i>Optical fibre core</i>	CV/CB1-**
Distanza (con SSF) / <i>Distance (with SSF)</i>	45 mm
Distanza (con FS1) / <i>Distance (with FS1)</i>	45 mm
Distanza (con FX3) / <i>Distance (with FX3)</i>	50 mm
Distanza (con FX4) / <i>Distance (with FX4)</i>	50 mm
Filettatura / <i>Thread</i>	M4
Materiale / <i>Materials</i>	Vetro, Ottone nichelato / <i>Glass, Nickel-plated brass</i>
Limiti di temperatura / <i>Temperature range</i>	-40°C...+125°C
Grado di protezione / <i>Protection degree</i>	IP67 (EN60529)

Dimensioni - Dimensions



Lente addizionale (barriera) modello AF/ER1

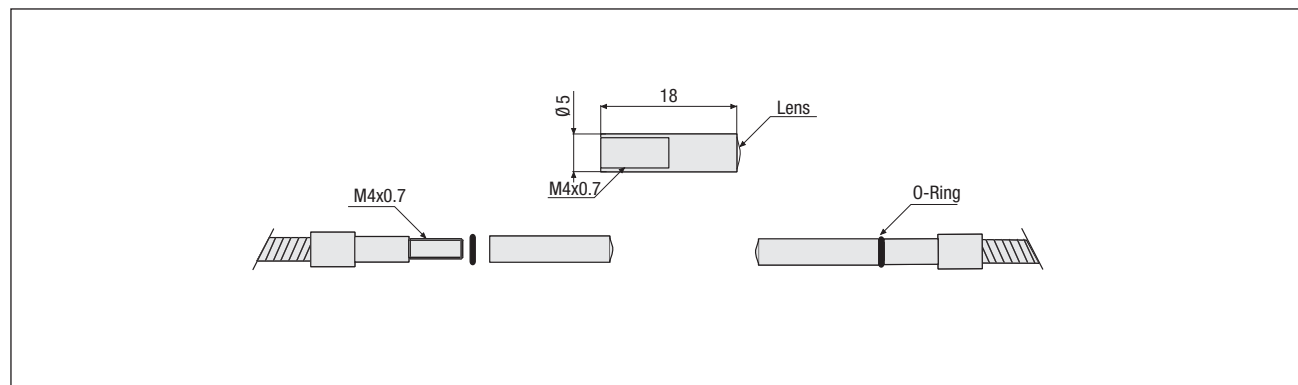
Additional lens (through-beam)
AF/ER1 model



Caratteristiche principali Main features

∅ Fibra ottica / <i>Optical fibre core</i>	CV/RB6-**
Distanza (con SSF) / <i>Distance (with SSF)</i>	1000 mm
Distanza (con FS1) / <i>Distance (with FS1)</i>	1000 mm
Distanza (con FX3) / <i>Distance (with FX3)</i>	4000 mm
Distanza (con FX4) / <i>Distance (with FX4)</i>	6000 mm
Filettatura / <i>Thread</i>	M4
Materiale / <i>Materials</i>	Vetro, Ottone nichelato / <i>Glass, Nickel-plated brass</i>
Limiti di temperatura / <i>Temperature range</i>	-40°C....+70°C
Grado di protezione / <i>Protection degree</i>	IP67 (EN60529)

Dimensioni - *Dimensions*



Lente aggiuntiva (barriera)

modello AF/ER2

Additional lens (through-beam)

AF/ER2 model

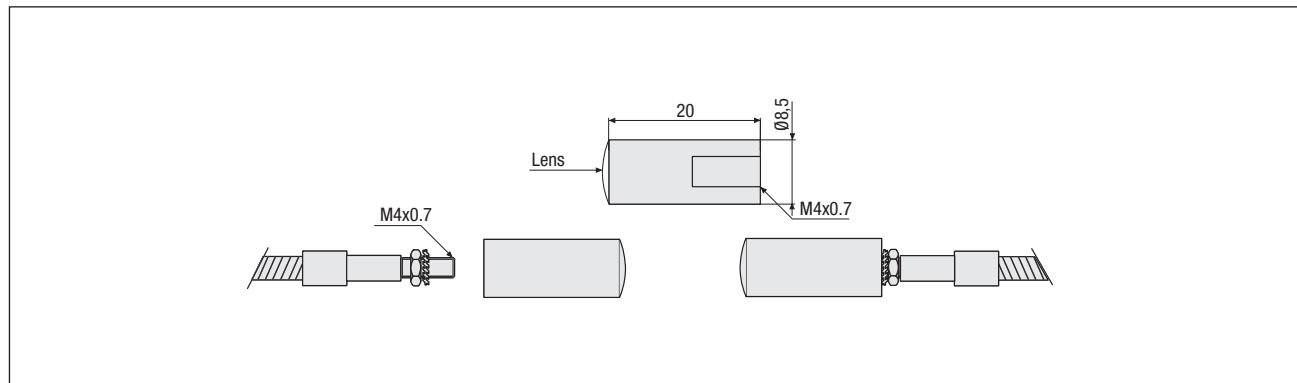


Caratteristiche principali

Main features

Ø Fibra ottica / <i>Optical fibre core</i>	CV/RB6-**
Distanza (con SSF) / <i>Distance (with SSF)</i>	3000 mm
Distanza (con FS1) / <i>Distance (with FS1)</i>	3000 mm
Distanza (con FX3) / <i>Distance (with FX3)</i>	8000 mm
Distanza (con FX4) / <i>Distance (with FX4)</i>	10000 mm
Filettatura / <i>Thread</i>	M4
Materiale / <i>Materials</i>	Vetro, Ottone nichelato / <i>Glass, Nickel-plated brass</i>
Limiti di temperatura / <i>Temperature range</i>	-40°C...+250°C
Grado di protezione / <i>Protection degree</i>	IP67 (EN60529)

Dimensioni - Dimensions



Lente addizionale (barriera) modello AF/ER3

Additional lens (through-beam)
AF/ER3 model



Caratteristiche principali Main features

∅ Fibra ottica / Optical fibre core	CV/RB6_**
Distanza (con SSF) / Distance (with SSF)	3000 mm
Distanza (con FS1) / Distance (with FS1)	3000 mm
Distanza (con FX3) / Distance (with FX3)	8000 mm
Distanza (con FX4) / Distance (with FX4)	10000 mm
Filettatura / Thread	M4
Materiale / Materials	Vetro, Ottone nichelato / Glass, Nickel-plated brass
Limiti di temperatura / Temperature range	-40°C....+70°C
Grado di protezione / Protection degree	IP67 (EN60529)

Dimensioni - Dimensions

