

### Fibre ottiche plastiche serie CF Plastic optical fibres CF series



### Caratteristiche principali Main features

- > Vasta gamma di modelli: ultrasottili per piccoli oggetti, lunghe distanze, spiralate per movimentazione
- > *Wide range of models: ultra slim for small object, long distances, spiral tube for handling*
- > Modelli con terminazioni sagomabili (con sleeve)
- > *Wide range of flexible fibre heads (with sleeve)*
- > Ampia disponibilità di modelli tagliabili
- > *Wide range of cutting fibre units*
- > Grado di protezione IP67
- > *IP67 protection degree*
- > Collegabile alle unità SSF – FS1 – FX3 – FX4
- > *SSF – FS1 – FX3 – FX4 series connectable*
- > Approvazioni: CE
- > *Approvals: CE*

### Identificazione modelli - Ordering system

Modello <sup>(1)</sup> <i>Model</i> <sup>(1)</sup>	Tipo <i>Type</i>	SSF (EX.G.=1)	FS1 (EX.G.=1)	FX3 (EX.G.=1)	FX4 (EX.G.=1)	Ø nucleo fibra ottica <i>optical fibre core</i>	Tagliabili <i>Free-cut</i>	Lunghezza <sup>(2)</sup> <i>Length</i> <sup>(2)</sup>	Terminazione <i>Head shape</i>	Lente <i>Lenses</i>
CF/CA1-20	Scanner	60 mm	60 mm	140 mm	140 mm	0,5	Si / Yes	2 m	M5	Si / Yes
CF/CA2-20	Scanner	15 mm	15 mm	70 mm	110 mm	0,5	No	0,5-1 m	M4	No
CF/CA4-20	Scanner	15 mm	15 mm	60 mm	80 mm	0,5	No	0,5-1 m	M4 + sleeve	No
CF/RA4-20	P/R	30 mm	30 mm	150 mm	250 mm	0,5	No	0,5-1 m	M4 + sleeve	No
CF/RA7-20	P/R	30 mm	30 mm	150 mm	250 mm	0,5	No	0,5-1 m	M3	No
CF/CB1-20	Scanner	50 mm	50 mm	200 mm	300 mm	1	Si / Yes	1-2 m	M6	No
CF/CB3-20	Scanner	50 mm	50 mm	200 mm	300 mm	1	Si / Yes	1-2 m	M6	No
CF/CB3-20	Scanner	50 mm	50 mm	200 mm	300 mm	1	Si / Yes	1-2 m	M6 + sleeve	No
CF/RB3-20	P/R	120 mm	120 mm	700 mm	700 mm	1	Si / Yes	2 m	M4	No
CF/RB4-20	P/R	120 mm	120 mm	600 mm	900 mm	1	Si / Yes	1-2 m	M4 + sleeve	No
CF/RB6-20	P/R	120 mm	120 mm	600 mm	900 mm	1	Si / Yes	1-2 m	M4	No
CF/RB9-20	P/R	1200 mm	1200 mm	8000 mm	10000 mm	1	Si / Yes	1-2 m	Ø6 mm	No
CF/RBA-20	P/R	1200 mm	1200 mm	8000 mm	10000 mm	1	Si / Yes	1-2 m	M7	No
CF/CC1-20	Scanner	15 mm	15 mm	70 mm	100 mm	1	No	2 m	M6	Si / Yes
CF/RC6-20	P/R	100 mm	100 mm	500 mm	500 mm	1	No	2 m	M4	No
CF/RC9-20	P/R	1000 mm	1000 mm	6000 mm	8000 mm	1	No	2 m	Ø6 mm	Si / Yes
CF/RCA-20	P/R	1000 mm	1000 mm	6000 mm	8000 mm	1	No	2 m	M7	Si / Yes

<sup>(1)</sup> Gli ultimi due bit del codice indicano la lunghezza della fibra (in dm) / *The last two bits of the code show the Fiber length (in dm)*

<sup>(2)</sup> Lunghezza standard. Lunghezze speciali disponibili su richiesta / *Standard length. Special lengths are available on request*

### Riflessione diretta con fascio stretto modello CF/CA1-20

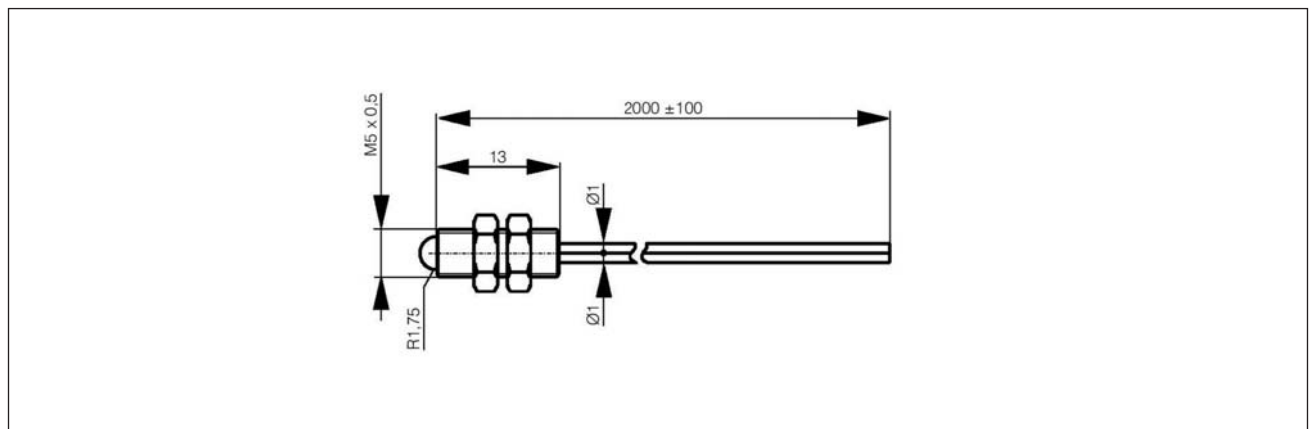
*Diffuse reflection with narrow beam  
CF/CA1-20 model*



### Caratteristiche principali Main features

∅ Fibra ottica / <i>Optical fibre core</i>	0,5 mm
Distanza (con SSF) / <i>Distance (with SSF)</i>	60 mm
Distanza (con FS1) / <i>Distance (with FS1)</i>	60 mm
Distanza (con FX3) / <i>Distance (with FX3)</i>	140 mm
Distanza (con FX4) / <i>Distance (with FX4)</i>	140 mm
Lunghezza fibra (L) / <i>Fibre length (L)</i>	2 m
Tagliabile / <i>Free-cut</i>	Si / <i>Yes</i>
Terminazione / <i>Head shape</i>	M5
Grado di protezione / <i>Protection degree</i>	IP67 (EN60529)
Limiti di temperatura / <i>Temperature range</i>	-25°C...+70°C
Materiale fibre ottica / <i>Optical fibre materials</i>	PE, plastica / <i>plastic</i>
Materiale terminazione / <i>Head materials</i>	INOX / <i>Stainless steel</i>
Accessori disponibili / <i>Accessories available</i>	AF/1A2 (fornito a corredo / <i>supplied</i> )

### Dimensioni - *Dimensions*



### Riflessione diretta modello

CF/CA2-\*\*

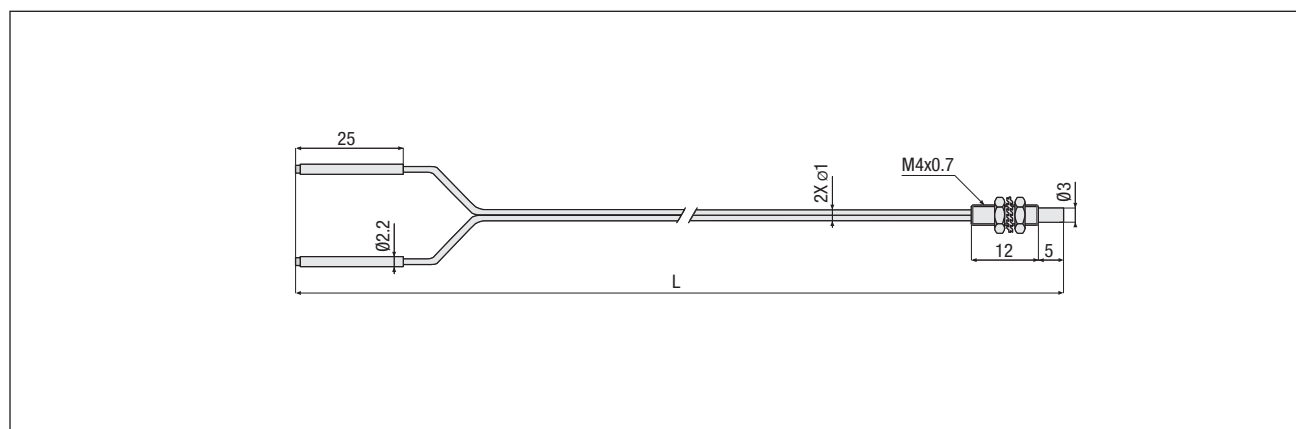
Diffuse reflection CF/CA2-\*\*  
model



### Caratteristiche principali Main features

∅ Fibra ottica / <i>Optical fibre core</i>	0,5 mm
Distanza (con SSF) / <i>Distance (with SSF)</i>	15 mm
Distanza (con FS1) / <i>Distance (with FS1)</i>	15 mm
Distanza (con FX3) / <i>Distance (with FX3)</i>	70 mm
Distanza (con FX4) / <i>Distance (with FX4)</i>	110 mm
Lunghezza fibra (L) / <i>Fibre length (L)</i>	0,5 - 1 m
Tagliabile / <i>Free-cut</i>	No
Terminazione / <i>Head shape</i>	M4
Grado di protezione / <i>Protection degree</i>	IP67 (ENG0529)
Limiti di temperatura / <i>Temperature range</i>	-40°C...+70°C
Materiale fibre ottica / <i>Optical fibre materials</i>	PE, plastico / <i>plastic</i>
Materiale terminazione / <i>Head materials</i>	Ottone nichelato / <i>Nickel-plated brass</i>
Accessori disponibili / <i>Accessories available</i>	AF/1A2

### Dimensioni - Dimensions



### Riflessione diretta con sleeve modello CF/CA4-\*\*

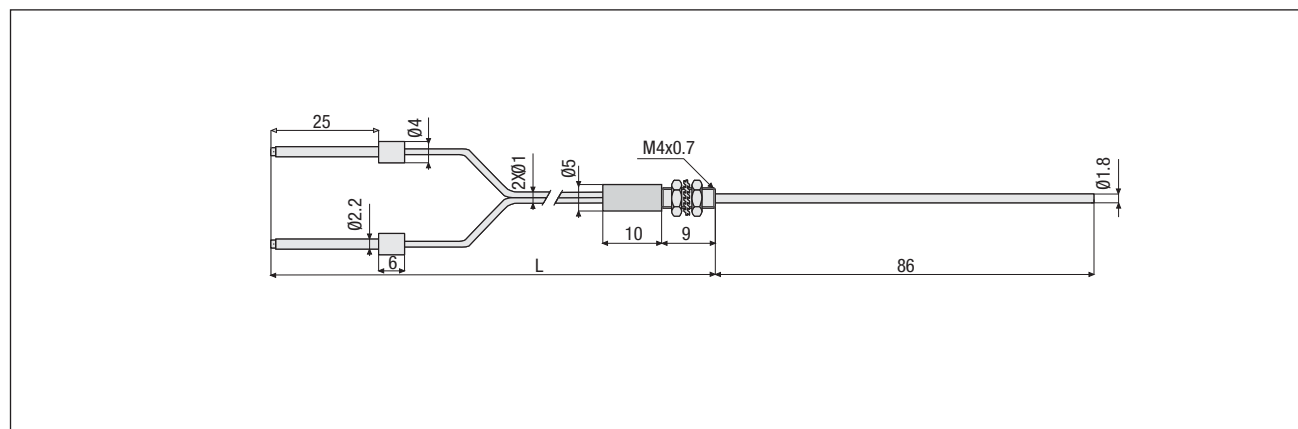
Diffuse reflection with sleeve  
CF/CA4-\*\* model



### Caratteristiche principali Main features

∅ Fibra ottica / Optical fibre core	0,5 mm
Distanza (con SSF) / Distance (with SSF)	15 mm
Distanza (con FS1) / Distance (with FS1)	15 mm
Distanza (con FX3) / Distance (with FX3)	60 mm
Distanza (con FX4) / Distance (with FX4)	80 mm
Lunghezza fibra (L) / Fibre length (L)	0,5 - 1 m
Tagliabile / Free-cut	No
Terminazione / Head shape	M4 con sleeve / M4 with sleeve
Grado di protezione / Protection degree	IP67 (EN60529)
Limiti di temperatura / Temperature range	-40°C...+55°C
Materiale fibre ottica / Optical fibre materials	PE, plastico / plastic
Materiale terminazione / Head materials	Ottone nichelato / Nickel-plated brass
Accessori disponibili / Accessories available	AF/1A2

### Dimensioni - Dimensions



### Barriera con sleeve modello CF/RA4-\*\*

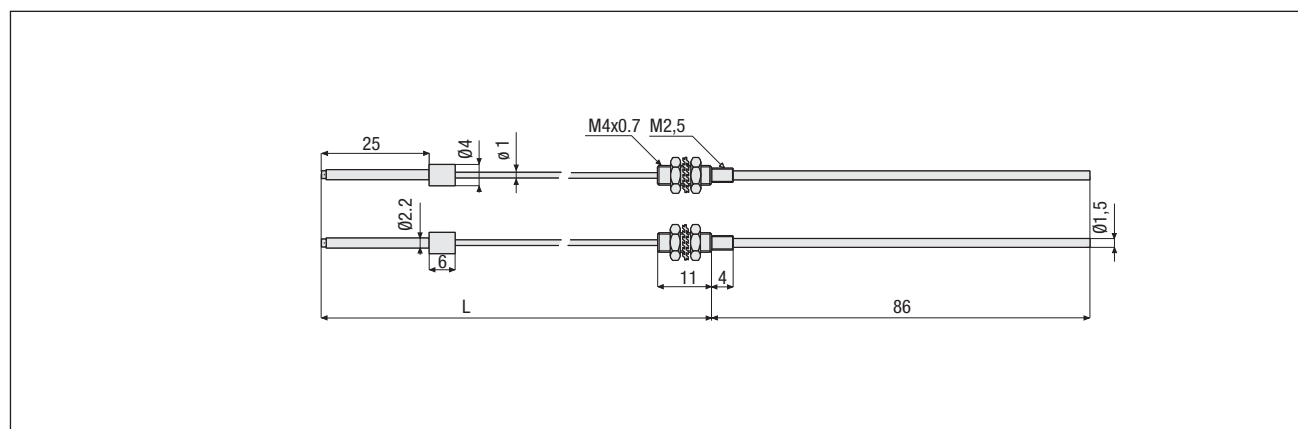
Through-beam with sleeve  
CF/RA4-\*\* model



### Caratteristiche principali Main features

∅ Fibra ottica / <i>Optical fibre core</i>	0,5 mm
Distanza (con SSF) / <i>Distance (with SSF)</i>	30 mm
Distanza (con FS1) / <i>Distance (with FS1)</i>	30 mm
Distanza (con FX3) / <i>Distance (with FX3)</i>	150 mm
Distanza (con FX4) / <i>Distance (with FX4)</i>	250 mm
Lunghezza fibra (L) / <i>Fibre length (L)</i>	0,5 - 1 m
Tagliabile / <i>Free-cut</i>	No
Terminazione / <i>Head shape</i>	M4 con sleeve / <i>M4 with sleeve</i>
Grado di protezione / <i>Protection degree</i>	IP67 (EN60529)
Limiti di temperatura / <i>Temperature range</i>	-40°C...+55°C
Materiale fibre ottica / <i>Optical fibre materials</i>	PE, plastica / <i>plastic</i>
Materiale terminazione / <i>Head materials</i>	Ottone nichelato / <i>Nickel-plated brass</i>
Accessori disponibili / <i>Accessories available</i>	AF/1A2

### Dimensioni - *Dimensions*



### Barriera modello CF/RA7-\*\*

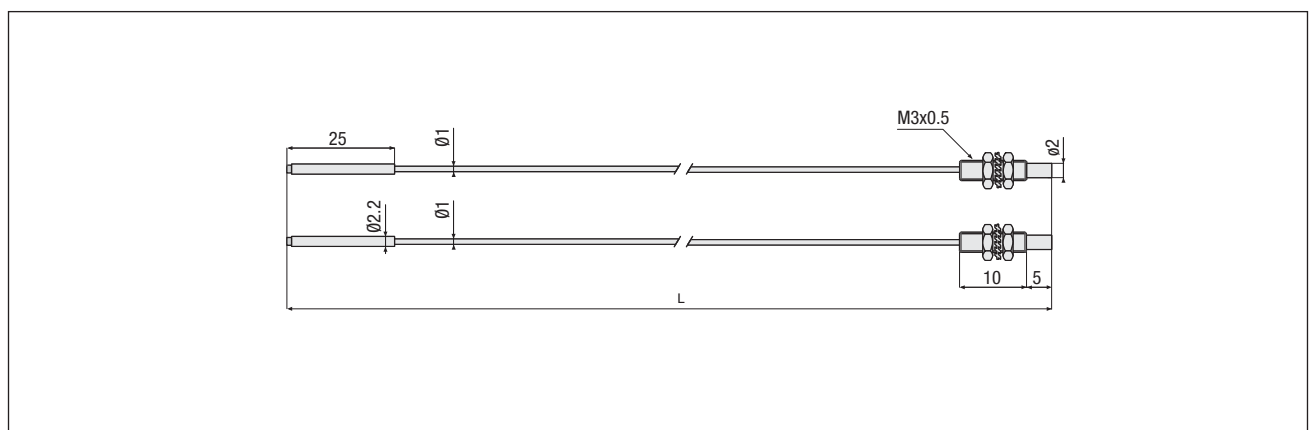
Through-beam CF/RA7-\*\*  
model



### Caratteristiche principali Main features

∅ Fibra ottica / <i>Optical fibre core</i>	0,5 mm
Distanza (con SSF) / <i>Distance (with SSF)</i>	30 mm
Distanza (con FS1) / <i>Distance (with FS1)</i>	30 mm
Distanza (con FX3) / <i>Distance (with FX3)</i>	150 mm
Distanza (con FX4) / <i>Distance (with FX4)</i>	250 mm
Lunghezza fibra (L) / <i>Fibre length (L)</i>	0,5 - 1 m
Tagliabile / <i>Free-cut</i>	No
Terminazione / <i>Head shape</i>	M3
Grado di protezione / <i>Protection degree</i>	IP67 (EN60529)
Limiti di temperatura / <i>Temperature range</i>	-40°C...+70°C
Materiale fibre ottica / <i>Optical fibre materials</i>	PE, plastico / <i>plastic</i>
Materiale terminazione / <i>Head materials</i>	Ottone nichelato / <i>Nickel-plated brass</i>
Accessori disponibili / <i>Accessories available</i>	AF/1A2

### Dimensioni - Dimensions



### Riflessione diretta modello CF/CB1-\*\*

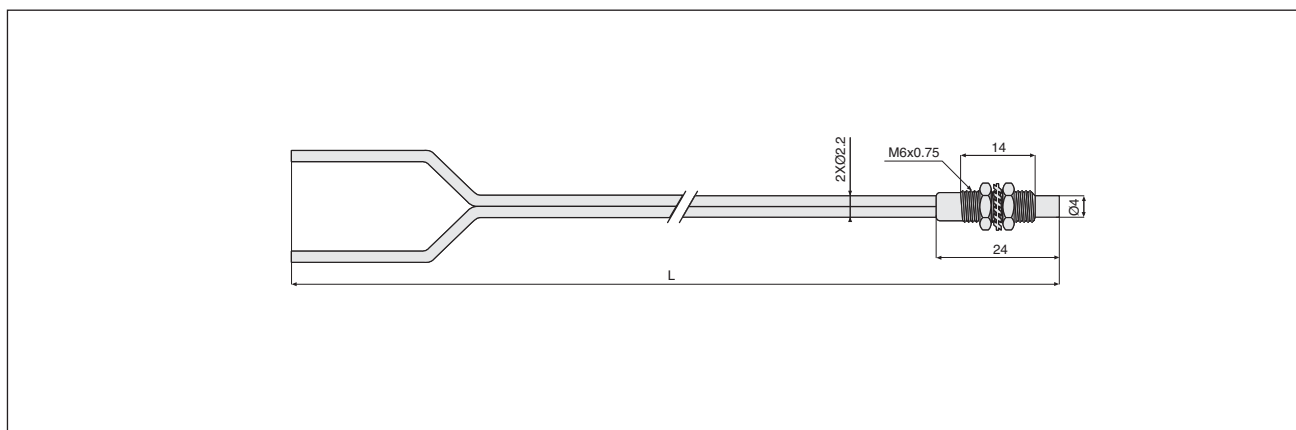
Diffuse reflection CF/CB1-\*\*  
model



### Caratteristiche principali Main features

∅ Fibra ottica / <i>Optical fibre core</i>	1 mm
Distanza (con SSF) / <i>Distance (with SSF)</i>	50 mm
Distanza (con FS1) / <i>Distance (with FS1)</i>	50 mm
Distanza (con FX3) / <i>Distance (with FX3)</i>	200 mm
Distanza (con FX4) / <i>Distance (with FX4)</i>	300 mm
Lunghezza fibra (L) / <i>Fibre length (L)</i>	1-2 m
Tagliabile / <i>Free-cut</i>	Sì / <i>Yes</i>
Terminazione / <i>Head shape</i>	M6
Grado di protezione / <i>Protection degree</i>	IP67 (EN60529)
Limiti di temperatura / <i>Temperature range</i>	-40°C...+70°C
Materiale fibre ottica / <i>Optical fibre materials</i>	PE, plastica / <i>plastic</i>
Materiale terminazione / <i>Head materials</i>	Ottone nichelato / <i>Nickel-plated brass</i>
Accessori disponibili / <i>Accessories available</i>	Nessuno / <i>None</i>

### Dimensioni - *Dimensions*



### Riflessione diretta con sleeve modello CF/CB3-\*\*

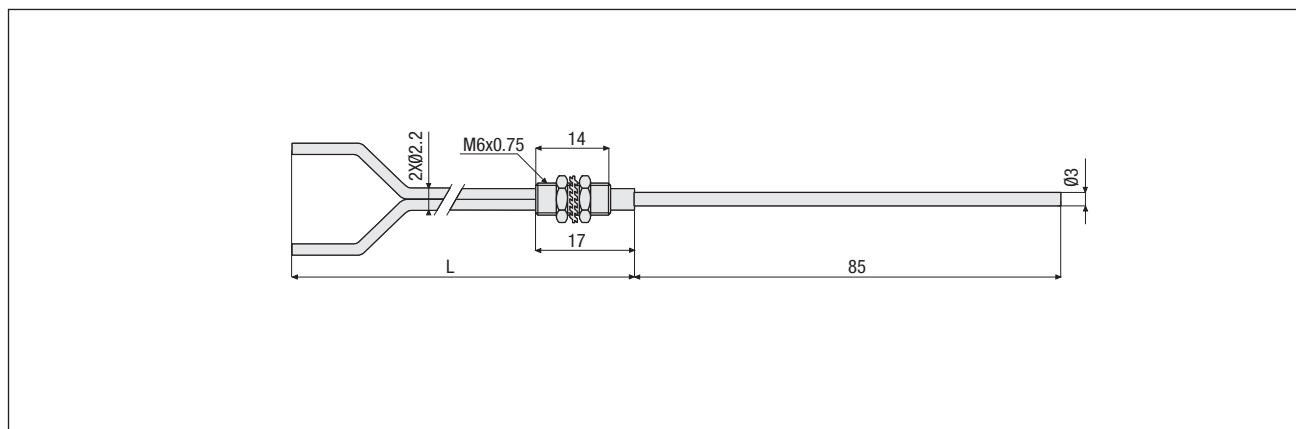
Diffuse reflection with sleeve  
CF/CB3-\*\* model



### Caratteristiche principali Main features

∅ Fibra ottica / <i>Optical fibre core</i>	1 mm
Distanza (con SSF) / <i>Distance (with SSF)</i>	50 mm
Distanza (con FS1) / <i>Distance (with FS1)</i>	50 mm
Distanza (con FX3) / <i>Distance (with FX3)</i>	200 mm
Distanza (con FX4) / <i>Distance (with FX4)</i>	300 mm
Lunghezza fibra (L) / <i>Fibre length (L)</i>	1-2 m
Tagliabile / <i>Free-cut</i>	Si / <i>Yes</i>
Terminazione / <i>Head shape</i>	M6 con sleeve / <i>with sleeve</i>
Grado di protezione / <i>Protection degree</i>	IP67 (EN60529)
Limiti di temperatura / <i>Temperature range</i>	-40°C...+55°C
Materiale fibre ottica / <i>Optical fibre materials</i>	PE, plastico / <i>plastic</i>
Materiale terminazione / <i>Head materials</i>	Ottone nichelato / <i>Nickel-plated brass</i>
Accessori disponibili / <i>Accessories available</i>	Nessuno / <i>None</i>

### Dimensioni - Dimensions





### Riflessione diretta con sleeve modello CF/RB3-20

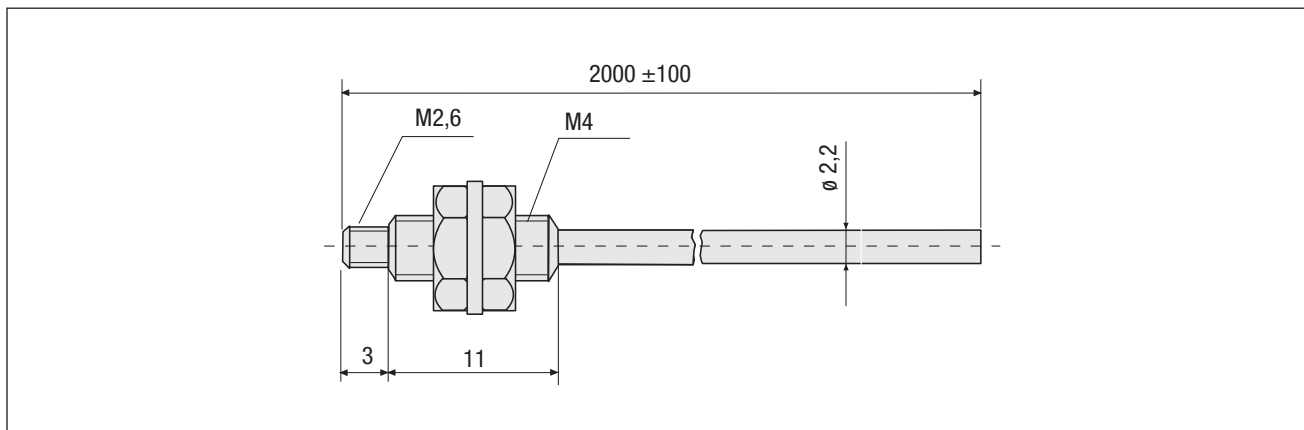
Diffuse reflection with sleeve  
CF/RB3-20 model



### Caratteristiche principali Main features

∅ Fibra ottica / <i>Optical fibre core</i>	1 mm
Distanza (con SSF) / <i>Distance (with SSF)</i>	120 mm
Distanza (con FS1) / <i>Distance (with FS1)</i>	120 mm
Distanza (con FX3) / <i>Distance (with FX3)</i>	700 mm
Distanza (con FX4) / <i>Distance (with FX4)</i>	700 mm
Lunghezza fibra (L) / <i>Fibre length (L)</i>	2 m
Tagliabile / <i>Free-cut</i>	No
Terminazione / <i>Head shape</i>	M4 /
Grado di protezione / <i>Protection degree</i>	IP67 (EN60529)
Limiti di temperatura / <i>Temperature range</i>	-40°C...+55°C
Materiale fibre ottica / <i>Optical fibre materials</i>	PE, plastico / <i>plastic</i>
Materiale terminazione / <i>Head materials</i>	Ottone nichelato / <i>Nickel-plated brass</i>
Accessori disponibili / <i>Accessories available</i>	AF/ER9

### Dimensioni - *Dimensions*



### Barriera con sleeve modello CF/RB4-\*\*

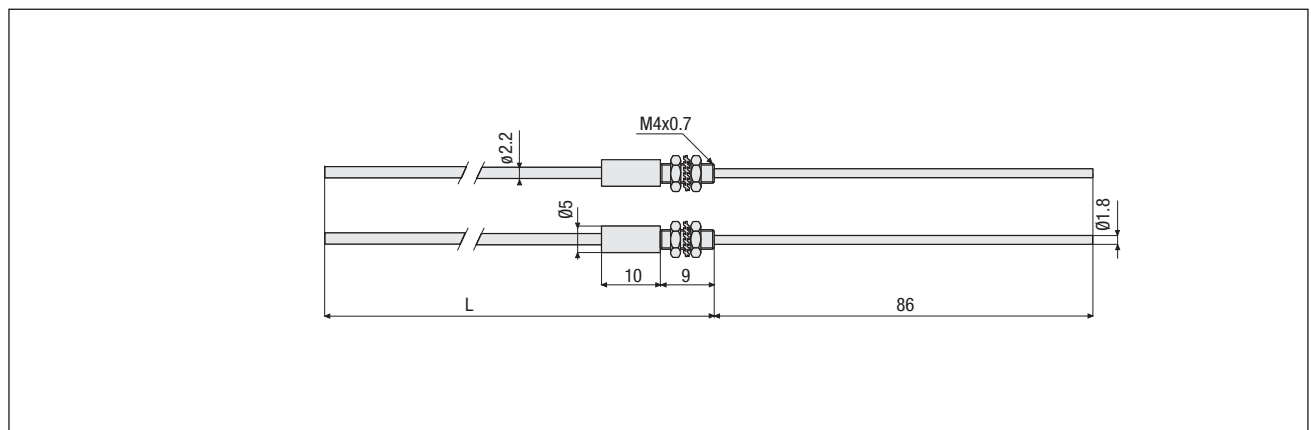
Through-beam with sleeve  
CF/RB4-\*\* model



### Caratteristiche principali Main features

∅ Fibra ottica / <i>Optical fibre core</i>	1 mm
Distanza (con SSF) / <i>Distance (with SSF)</i>	120 mm
Distanza (con FS1) / <i>Distance (with FS1)</i>	120 mm
Distanza (con FX3) / <i>Distance (with FX3)</i>	600 mm
Distanza (con FX4) / <i>Distance (with FX4)</i>	900 mm
Lunghezza fibra (L) / <i>Fibre length (L)</i>	1-2 m
Tagliabile / <i>Free-cut</i>	Si / <i>Yes</i>
Terminazione / <i>Head shape</i>	M4 con sleeve / <i>M4 with sleeve</i>
Grado di protezione / <i>Protection degree</i>	IP67 (EN60529)
Limiti di temperatura / <i>Temperature range</i>	-40°C...+55°C
Materiale fibre ottica / <i>Optical fibre materials</i>	PE, plastico / <i>plastic</i>
Materiale terminazione / <i>Head materials</i>	Ottone nichelato / <i>Nickel-plated brass</i>
Accessori disponibili / <i>Accessories available</i>	Nessuno / <i>None</i>

### Dimensioni - *Dimensions*



### Barriera modello CF/RB6-\*\*

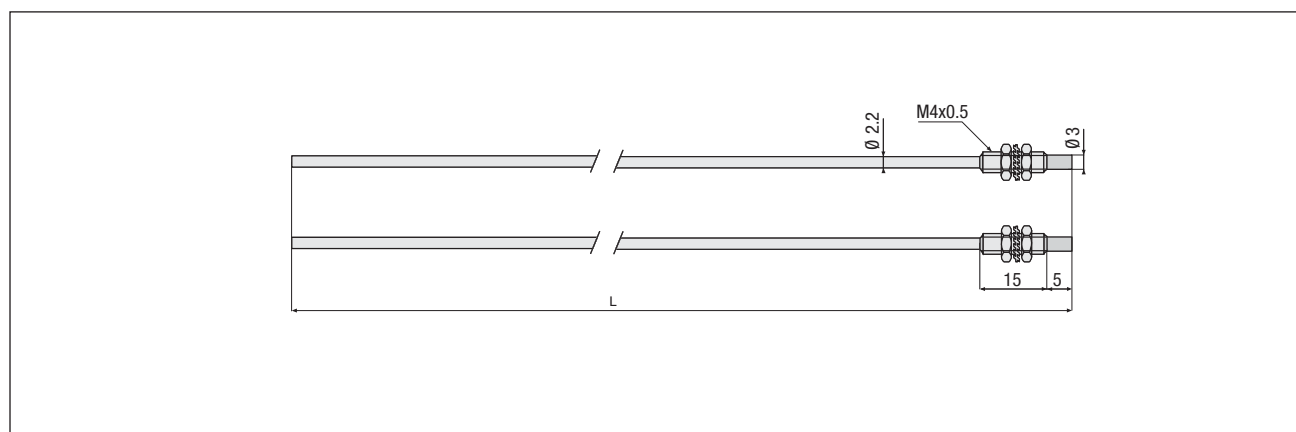
Through-beam CF/RB6-\*\*  
model



### Caratteristiche principali Main features

∅ Fibra ottica / <i>Optical fibre core</i>	1 mm
Distanza (con SSF) / <i>Distance (with SSF)</i>	120 mm
Distanza (con FS1) / <i>Distance (with FS1)</i>	120 mm
Distanza (con FX3) / <i>Distance (with FX3)</i>	600 mm
Distanza (con FX4) / <i>Distance (with FX4)</i>	900 mm
Lunghezza fibra (L) / <i>Fibre length (L)</i>	1-2 m
Tagliabile / <i>Free-cut</i>	Si / <i>Yes</i>
Terminazione / <i>Head shape</i>	M4
Grado di protezione / <i>Protection degree</i>	IP67 (EN60529)
Limiti di temperatura / <i>Temperature range</i>	-40°C...+70°C
Materiale fibre ottica / <i>Optical fibre materials</i>	PE, plastico / <i>plastic</i>
Materiale terminazione / <i>Head materials</i>	Ottone nichelato / <i>Nickel-plated brass</i>
Accessori disponibili / <i>Accessories available</i>	Nessuno / <i>None</i>

### Dimensioni - *Dimensions*



### Barriera con lenti modello CF/RB9-\*\*

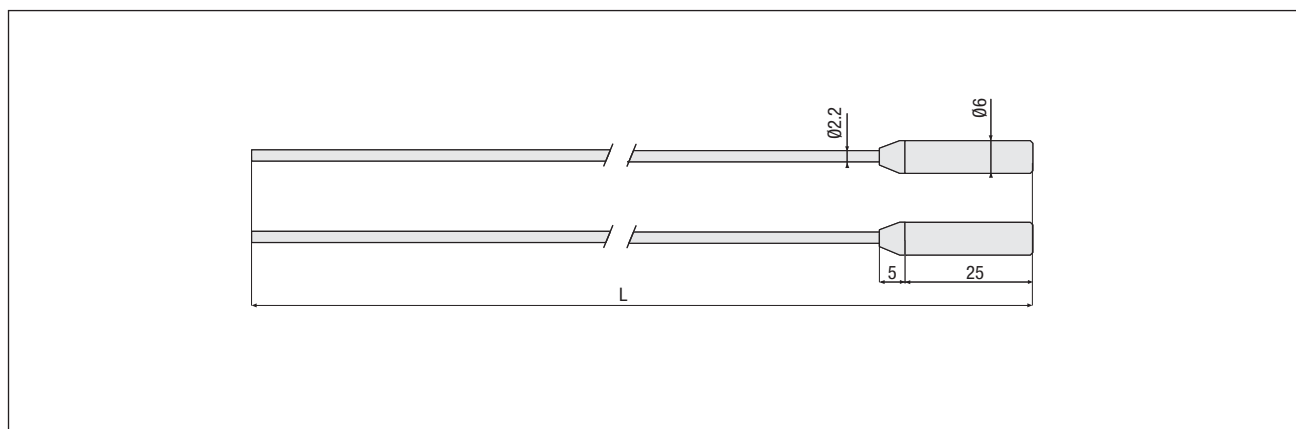
Through-beam with lenses  
CF/RB9-\*\* model



### Caratteristiche principali Main features

Ø Fibra ottica / <i>Optical fibre core</i>	1 mm
Distanza (con SSF) / <i>Distance (with SSF)</i>	1200 mm
Distanza (con FS1) / <i>Distance (with FS1)</i>	1200 mm
Distanza (con FX3) / <i>Distance (with FX3)</i>	8000 mm
Distanza (con FX4) / <i>Distance (with FX4)</i>	10000 mm
Lunghezza fibra (L) / <i>Fibre length (L)</i>	1-2 m
Tagliabile / <i>Free-cut</i>	Si / <i>Yes</i>
Terminazione / <i>Head shape</i>	Ø 6 con lenti / <i>with lens</i>
Grado di protezione / <i>Protection degree</i>	IP67 (EN60529)
Limiti di temperatura / <i>Temperature range</i>	-40°C...+70°C
Materiale fibre ottica / <i>Optical fibre materials</i>	PE, plastico / <i>plastic</i>
Materiale terminazione / <i>Head materials</i>	Ottone nichelato / <i>Nickel-plated brass</i>
Accessori disponibili / <i>Accessories available</i>	Nessuno / <i>None</i>

### Dimensioni - *Dimensions*



### Barriera con lenti modello

CF/RBA-\*\*

Through-beam with lenses

CF/RBA-\*\* model

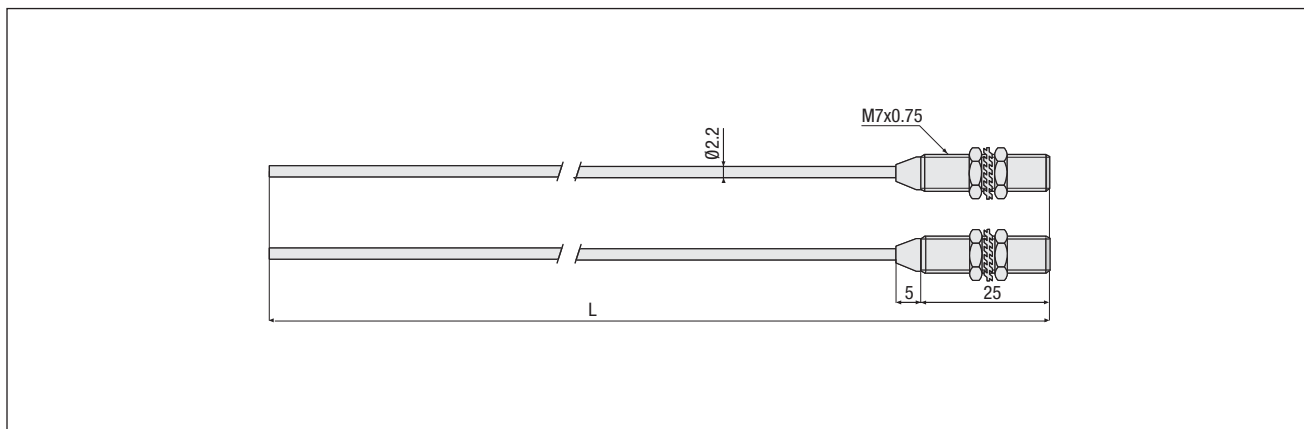


### Caratteristiche principali

Main features

Ø Fibra ottica / <i>Optical fibre core</i>	1 mm
Distanza (con SSF) / <i>Distance (with SSF)</i>	1200 mm
Distanza (con FS1) / <i>Distance (with FS1)</i>	1200 mm
Distanza (con FX3) / <i>Distance (with FX3)</i>	8000 mm
Distanza (con FX4) / <i>Distance (with FX4)</i>	10000 mm
Lunghezza fibra (L) / <i>Fibre length (L)</i>	1-2 m
Tagliabile / <i>Free-cut</i>	Sì / <i>Yes</i>
Terminazione / <i>Head shape</i>	M7 con lenti / <i>with lens</i>
Grado di protezione / <i>Protection degree</i>	IP67 (EN60529)
Limiti di temperatura / <i>Temperature range</i>	-40°C....+70°C
Materiale fibre ottica / <i>Optical fibre materials</i>	PE, plastico / <i>plastic</i>
Materiale terminazione / <i>Head materials</i>	Ottone nichelato / <i>Nickel-plated brass</i>
Accessori disponibili / <i>Accessories available</i>	ST 28

### Dimensioni - Dimensions



### Riflessione diretta modello CF/CC1-\*\*

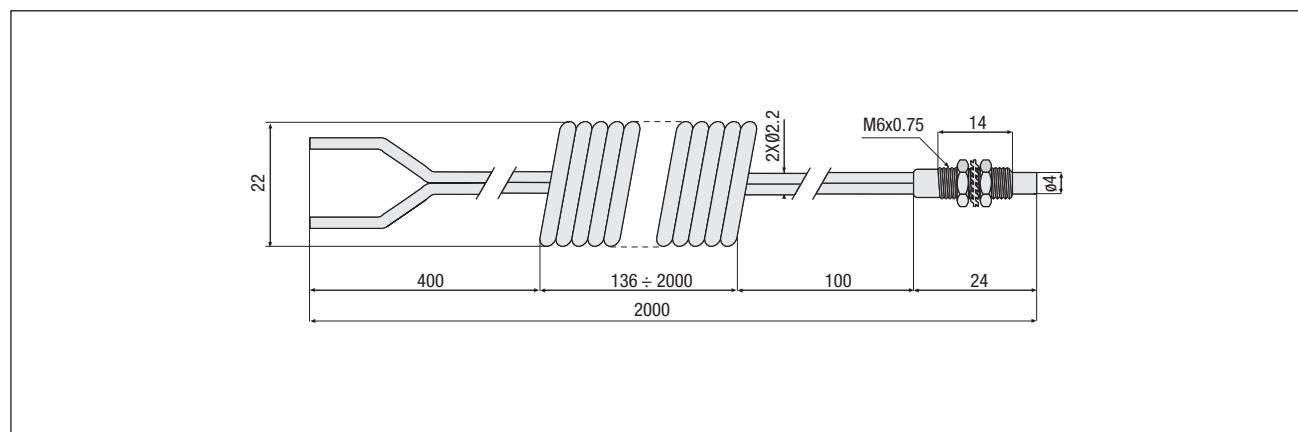
Diffuse reflection CF/CC1-\*\*  
model



### Caratteristiche principali Main features

∅ Fibra ottica / <i>Optical fibre core</i>	1 mm spiralata / <i>spiral tube</i>
Distanza (con SSF) / <i>Distance (with SSF)</i>	15 mm
Distanza (con FS1) / <i>Distance (with FS1)</i>	15 mm
Distanza (con FX3) / <i>Distance (with FX3)</i>	70 mm
Distanza (con FX4) / <i>Distance (with FX4)</i>	100 mm
Lunghezza fibra (L) / <i>Fibre length (L)</i>	2 m
Tagliabile / <i>Free-cut</i>	No
Terminazione / <i>Head shape</i>	M6
Grado di protezione / <i>Protection degree</i>	IP67 (EN60529)
Limiti di temperatura / <i>Temperature range</i>	-40°C...+70°C
Materiale fibre ottica / <i>Optical fibre materials</i>	PE, plastico / <i>plastic</i>
Materiale terminazione / <i>Head materials</i>	Ottone nichelato / <i>Nickel-plated brass</i>
Accessori disponibili / <i>Accessories available</i>	Nessuno / <i>None</i>

### Dimensioni - *Dimensions*



### Barriera modello CF/RC6-<sup>\*\*</sup>

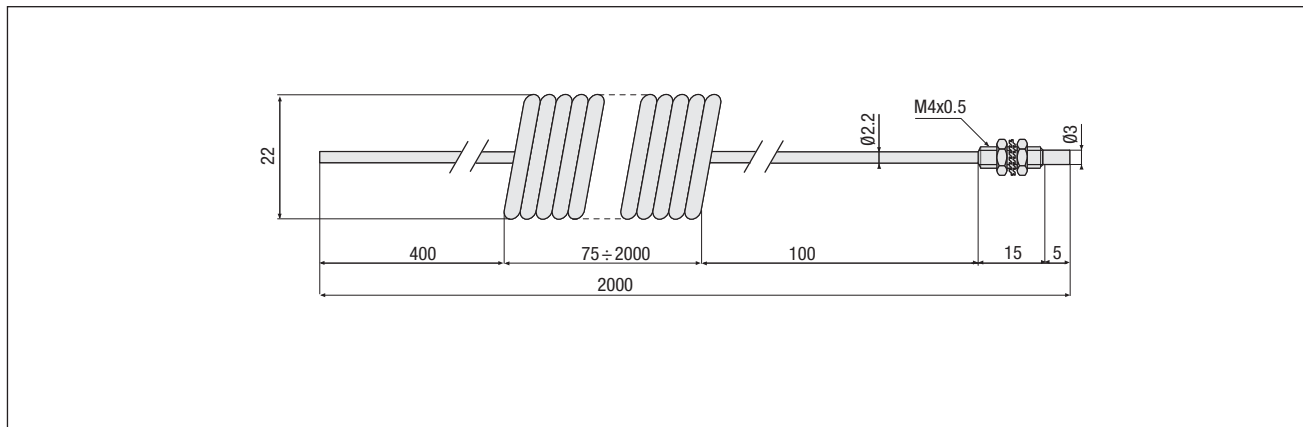
Through-beam CF/RC6-<sup>\*\*</sup>  
model



### Caratteristiche principali Main features

∅ Fibra ottica / <i>Optical fibre core</i>	1 mm spiralata / <i>spiral tube</i>
Distanza (con SSF) / <i>Distance (with SSF)</i>	100 mm
Distanza (con FS1) / <i>Distance (with FS1)</i>	100 mm
Distanza (con FX3) / <i>Distance (with FX3)</i>	500 mm
Distanza (con FX4) / <i>Distance (with FX4)</i>	500 mm
Lunghezza fibra (L) / <i>Fibre length (L)</i>	2 m
Tagliabile / <i>Free-cut</i>	No
Terminazione / <i>Head shape</i>	M4
Grado di protezione / <i>Protection degree</i>	IP67 (EN60529)
Limiti di temperatura / <i>Temperature range</i>	-40°C...+70°C
Materiale fibre ottica / <i>Optical fibre materials</i>	PE, plastico / <i>plastic</i>
Materiale terminazione / <i>Head materials</i>	Ottone nichelato / <i>Nickel-plated brass</i>
Accessori disponibili / <i>Accessories available</i>	Nessuno / <i>None</i>

### Dimensioni - Dimensions



### Barriera con lenti modello CF/RC9-\*\*

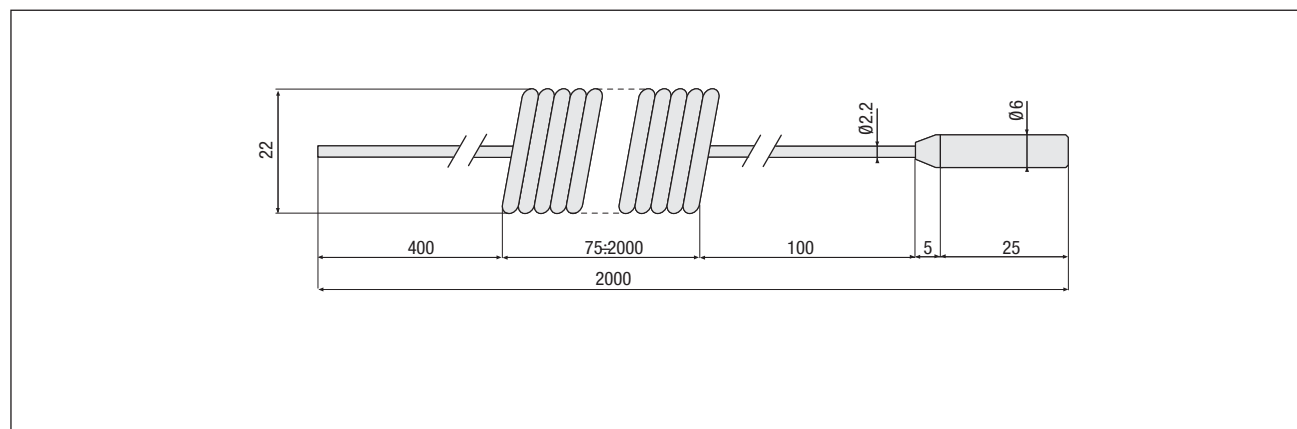
Through-beam with lenses  
CF/RC9-\*\* model



### Caratteristiche principali Main features

∅ Fibra ottica / <i>Optical fibre core</i>	1 mm spiralata / <i>spiral tube</i>
Distanza (con SSF) / <i>Distance (with SSF)</i>	1000 mm
Distanza (con FS1) / <i>Distance (with FS1)</i>	1000 mm
Distanza (con FX3) / <i>Distance (with FX3)</i>	6000 mm
Distanza (con FX4) / <i>Distance (with FX4)</i>	8000 mm
Lunghezza fibra (L) / <i>Fibre length (L)</i>	2 m
Tagliabile / <i>Free-cut</i>	No
Terminazione / <i>Head shape</i>	∅ 6 con lenti / <i>with lens</i>
Grado di protezione / <i>Protection degree</i>	IP67 (EN60529)
Limiti di temperatura / <i>Temperature range</i>	-40°C...+70°C
Materiale fibre ottica / <i>Optical fibre materials</i>	PE, plastico / <i>plastic</i>
Materiale terminazione / <i>Head materials</i>	Ottone nichelato / <i>Nickel-plated brass</i>
Accessori disponibili / <i>Accessories available</i>	Nessuno / <i>None</i>

### Dimensioni - *Dimensions*





### Barriera con lenti modello CF/RCA-\*\*

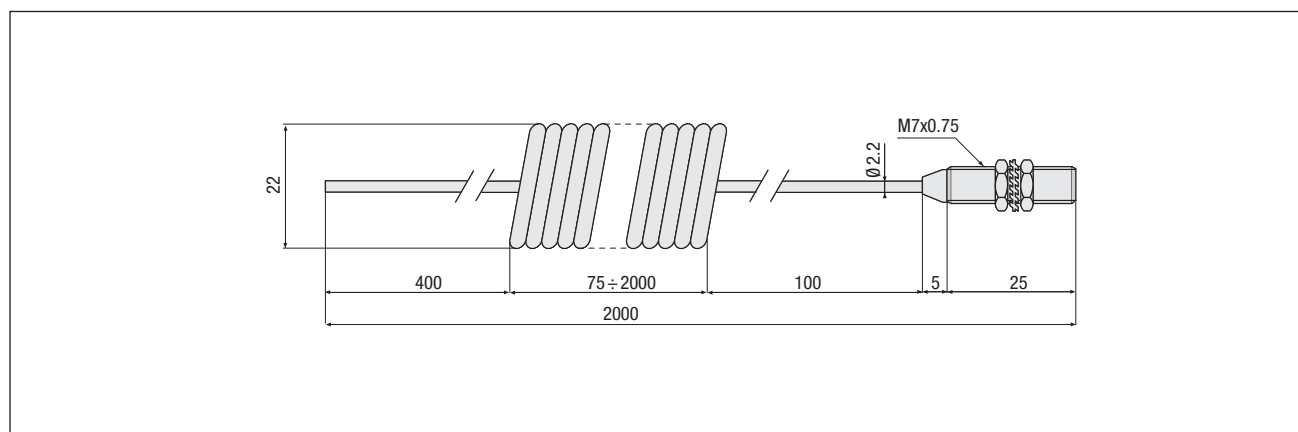
Through-beam with lenses  
CF/RCA-\*\* model



### Caratteristiche principali Main features

∅ Fibra ottica / <i>Optical fibre core</i>	1 mm spiralata / <i>spiral tube</i>
Distanza (con SSF) / <i>Distance (with SSF)</i>	1000 mm
Distanza (con FS1) / <i>Distance (with FS1)</i>	1000 mm
Distanza (con FX3) / <i>Distance (with FX3)</i>	6000 mm
Distanza (con FX4) / <i>Distance (with FX4)</i>	8000 mm
Lunghezza fibra (L) / <i>Fibre length (L)</i>	2 m
Tagliabile / <i>Free-cut</i>	No
Terminazione / <i>Head shape</i>	∅ 7 con lenti / <i>with lens</i>
Grado di protezione / <i>Protection degree</i>	IP67 (EN60529)
Limiti di temperatura / <i>Temperature range</i>	-40°C...+70°C
Materiale fibre ottica / <i>Optical fibre materials</i>	PE, plastico / <i>plastic</i>
Materiale terminazione / <i>Head materials</i>	Ottone nichelato / <i>Nickel-plated brass</i>
Accessori disponibili / <i>Accessories available</i>	ST 28

### Dimensioni - *Dimensions*



### Accessori per fibre ottiche serie CF

Accessories for CF series optical fibres



### Caratteristiche principali Main features

- > Accessorio di deviazione ottica 90°
- > 90° optic deviator accessory
- > Accessorio di adattamento diametro fibre da 1 a 2 mm
- > Accessory adapter for fibre diameter from 1 to 2 mm
- > Approvazioni: CE
- > Approvals: CE

### Identificazione modelli - Ordering system

Modello Model	Tipo Type	Tipo di accessorio Accessory type	SSF (EX.G.=1)	FS1 (EX.G.=1)	FX3 (EX.G.=1)	FX4 (EX.G.=1)	Ø nucleo fibra ottica optical fibre core	Modello fibra Fibre model	
AF/ER9	P/R	Accessorio di deviazione ottica a 90° 90° optic deviator accessory	120 mm	120 mm	700 mm	700 mm	1	CF/RB3-20	
AF/1A2	-	Accessorio di adattamento fibra da 1 a 2 mm Accessory adapter for fibre diameter from 1 to 2 mm	-	-	-	-	-	Tutti i modelli di fibre ottiche di Ø1mm All optical fibres models with Ø1mm	
ST 28	P/R	Deviaraggio Right angle beam adapter	700 mm	700 mm	4200 mm	5600 mm	-	CF/RBA-** CF/RCA-20	