

Fibre ottiche componibili serie AF

Modular fibres for any application
AF series



Caratteristiche principali

Main features

- > Vasta gamma di lenti collimatrici
- > *Wide range of collimator lenses*
- > Grado di protezione IP67
- > *IP67 protection degree*
- > Collegabile alle unità SSF – FS1 – FX3 – FX4
- > *SSF – FS1 – FX3 – FX4 series connectable*
- > Approvazioni: CE
- > *Approvals: CE*

Identificazione modelli - Ordering system

Modello <i>Model</i>	Tipo <i>Type</i>	Tipo di accessorio <i>Accessory type</i>	SSF (EX.G.=1)	FS1 (EX.G.=1)	FX3 (EX.G.=1)	FX4 (EX.G.=1)	∅ nucleo fibra ottica <i>optical fibre core</i>	Modello fibra <i>Fibre model</i>	Terminazione <i>Head shape</i>	Lente <i>Lenses</i>
AF/C	-	Cutter	-	-	-	-	1	-	-	-
AF/1S	-	Fibra a metratura <i>Fibre to sell by metres</i>	-	-	-	-	1	-	-	-
AF/ER4	P/R	Lente collimatrice <i>Collimator lenses</i>	600 mm	600 mm	2000 mm	3000 mm	1	AF/1S	-	Si / Yes
AF/ER5	P/R	Lente collimatrice <i>Collimator lenses</i>	1000 mm	1000 mm	3000 mm	5000 mm	1	AF/1S	-	Si / Yes
AF/ER6	P/R	Lente collimatrice <i>Collimator lenses</i>	3500 mm	3500 mm	6000 mm	8000 mm	1	AF/1S	-	Si / Yes
AF/ER7	P/R	Lente collimatrice <i>Collimator lenses</i>	1000 mm	1000 mm	6000 mm	8000 mm	1	AF/1S	-	Si / Yes

Taglierino modello AF/C

Cutter model AF/C

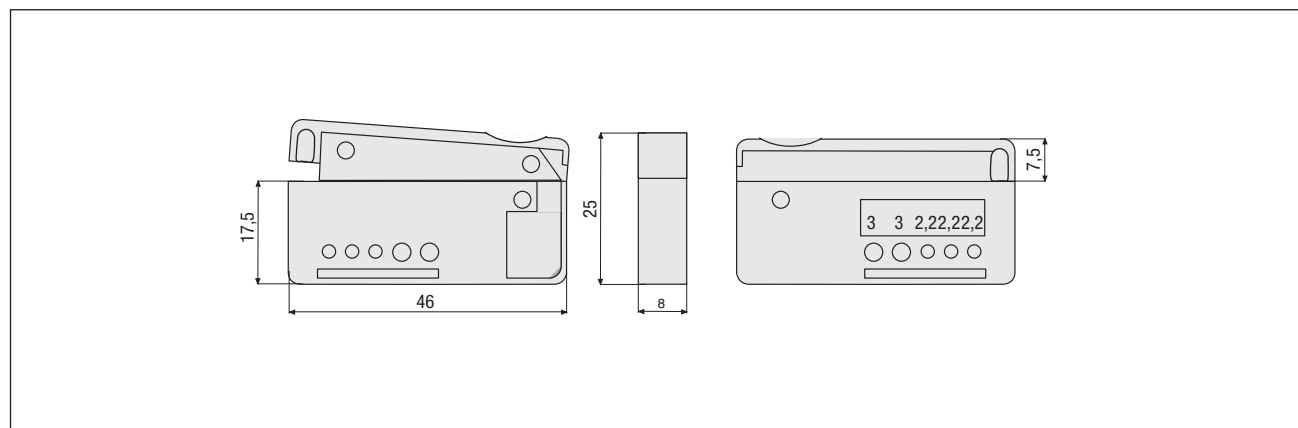


Caratteristiche principali

Main features

Ø fibra ottica / Optical fibre core	1 mm (plastico / plastic)
-------------------------------------	---------------------------

Dimensioni - Dimensions

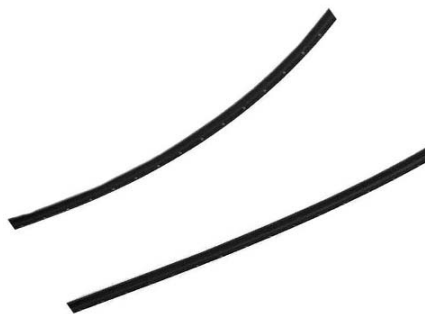


NOTE: Tagliare l'estremità della fibra ottica col taglierino in dotazione prima di inserirla nella terminazione; la precisione del taglio è fondamentale per ottenere prestazioni ottimali.

NOTE: Before inserting the optical fibre into the fibre-head, cut it using the supplied cutter. In order to obtain the best performances the accuracy of fibre-cutting is fundamental.

Fibra ottica modello AF/1S

Optical fibre AF/1S model

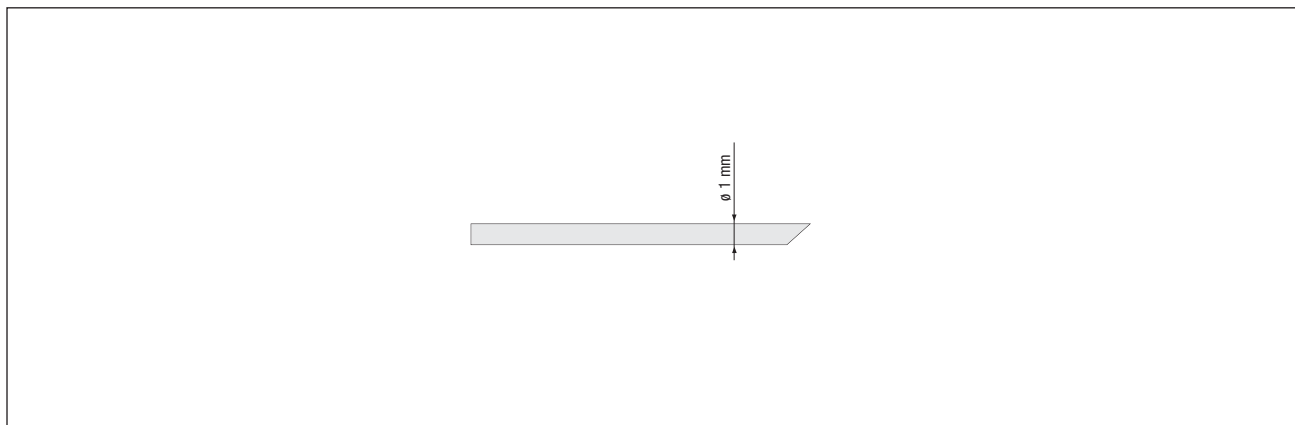


Caratteristiche principali

Main features

\varnothing Fibra ottica / <i>Optical fibre core</i>	1 mm (plastico / <i>plastic</i>)
Fibra ottica / <i>Optical fibre</i>	Singola – fornita in metratura / <i>Single – sold by the metre</i>

Dimensioni - *Dimensions*



Lenti collimatrici modello AF/ER4

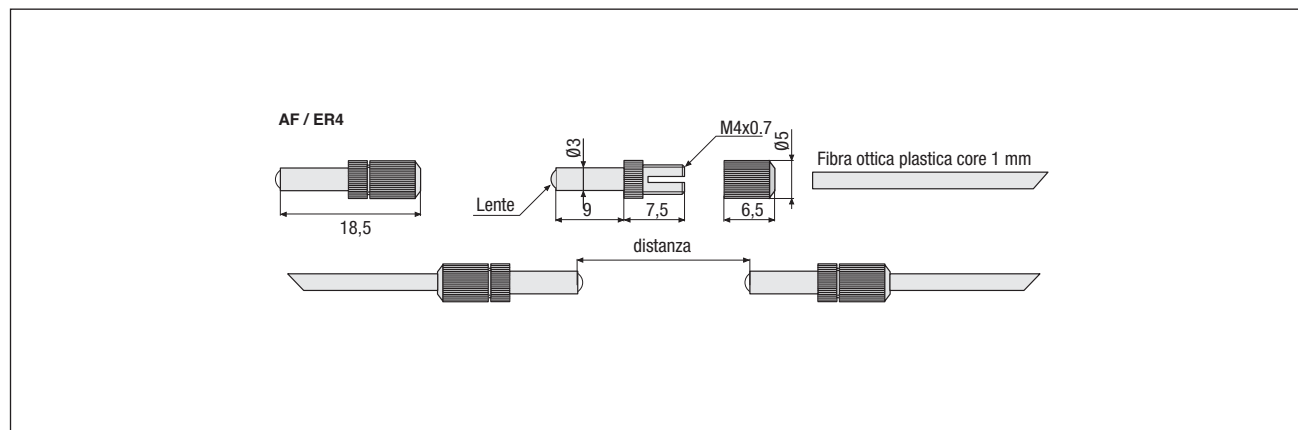
Collimator lenses AF/ER4 model



Caratteristiche principali Main features

Codice fibra ottica / <i>Optical fibre code</i>	AF/1S
∅ Fibra ottica / <i>Optical fibre core</i>	1 mm (plastico / <i>plastic</i>)
Distanza (con SSF) / <i>Distance (with SSF)</i>	600 mm
Distanza (con FS1) / <i>Distance (with FS1)</i>	600 mm
Distanza (con FX3) / <i>Distance (with FX3)</i>	2000 mm
Distanza (con FX4) / <i>Distance (with FX4)</i>	3000 mm
Materiale / <i>Materials</i>	Vetro, ETM, ottone nichelato / <i>Glass, ETM, nickel plated brass</i>
Limiti di temperatura / <i>Temperature range</i>	-40°C...+70°C
Grado di protezione / <i>Protection degree</i>	IP67 (EN60529)

Dimensioni - *Dimensions*



Lenti collimatrici modello AF/ER5

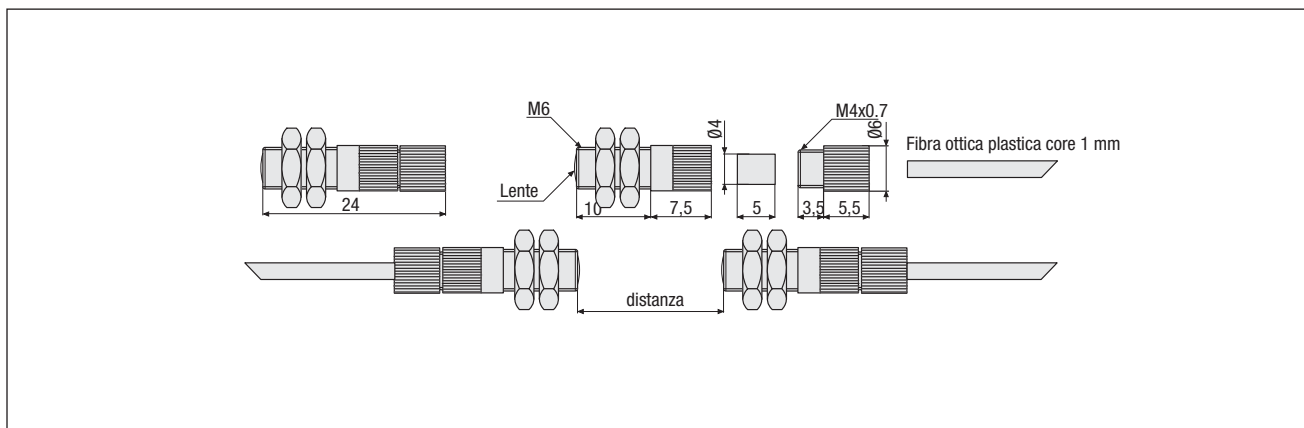
Collimator lenses AF/ER5 model



Caratteristiche principali Main features

Codice fibra ottica / <i>Optical fibre code</i>	AF/1S
∅ Fibra ottica / <i>Optical fibre core</i>	1 mm (plastico / <i>plastic</i>)
Distanza (con SSF) / <i>Distance (with SSF)</i>	1000 mm
Distanza (con FS1) / <i>Distance (with FS1)</i>	1000 mm
Distanza (con FX3) / <i>Distance (with FX3)</i>	3000 mm
Distanza (con FX4) / <i>Distance (with FX4)</i>	5000 mm
Materiale / <i>Materials</i>	Vetro, ETM, ottone nichelato / <i>Glass, ETM, nickel plated brass</i>
Limiti di temperatura / <i>Temperature range</i>	-40°C...+70°C
Grado di protezione / <i>Protection degree</i>	IP67 (EN60529)

Dimensioni - *Dimensions*



Lenti collimatrici modello AF/ER6

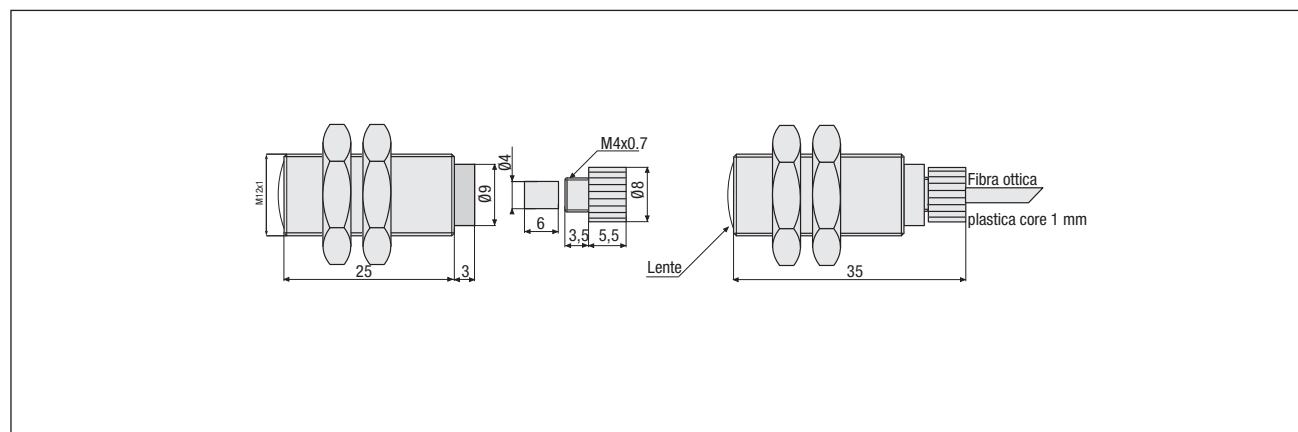
Collimator lenses AF/ER6 model



Caratteristiche principali Main features

Codice fibra ottica / <i>Optical fibre code</i>	AF/1S
∅ Fibra ottica / <i>Optical fibre core</i>	1 mm (plastico / <i>plastic</i>)
Distanza (con SSF) / <i>Distance (with SSF)</i>	3500 mm
Distanza (con FS1) / <i>Distance (with FS1)</i>	3500 mm
Distanza (con FX3) / <i>Distance (with FX3)</i>	6000 mm
Distanza (con FX4) / <i>Distance (with FX4)</i>	8000 mm
Materiale / <i>Materials</i>	Vetro, ETM, ottone nichelato / <i>Glass, ETM, nickel plated brass</i>
Limiti di temperatura / <i>Temperature range</i>	-40°C...+70°C
Grado di protezione / <i>Protection degree</i>	IP67 (EN60529)

Dimensioni - *Dimensions*



Lenti collimatrici modello AF/ER7

Collimator lenses AF/ER7 model



Caratteristiche principali Main features

Codice fibra ottica / Optical fibre code	AF/1S
∅ Fibra ottica / Optical fibre core	1 mm (plastico / plastic)
Distanza (con SSF) / Distance (with SSF)	1000 mm
Distanza (con FS1) / Distance (with FS1)	1000 mm
Distanza (con FX3) / Distance (with FX3)	6000 mm
Distanza (con FX4) / Distance (with FX4)	8000 mm
Materiale / Materials	Vetro, ETM, ottone nichelato / Glass, ETM, nickel plated brass
Limiti di temperatura / Temperature range	-40°C...+70°C
Grado di protezione / Protection degree	IP67 (EN60529)

Dimensioni - Dimensions

