



ENCODER INCREMENTALI ROTATIVI Serie E40

- **Encoder incrementali con o senza impulso di zero**
- **Numero impulsi giro: da 2 a 12500**
- **Diverse configurazioni disponibili**

VERSIONI MECCANICHE			
E40/E41	E40A/E41A	E40V/E41V	E40Q/E41Q
Corpo Ø 40 mm Flangia tonda Albero Ø 6 o 4 mm	Corpo Ø 40 mm Flangia tonda con 4 fori su Ø 25,4 mm Albero Ø 6 o 4 mm	Corpo Ø 40 mm Flangia tonda con attacco a vite M18x1 Albero Ø 6 o 4 mm	Corpo Ø 40 mm Flangia quadra mm 43x43 Albero Ø 6 o 4 mm
E40M/E41M	E40S/E41S	Custodia in materiale plastico ABS Uscita collegamenti: cavo assiale o radiale	
Corpo Ø 40 mm Flangia ad albero cavo Ø 6 o 8 mm	Corpo Ø 40 mm Flangia ad albero cavo Ø 6 o 8 mm Fissaggio con supporto elastico antirotazione	Custodia in alluminio (tipo X..) Uscita collegamenti: pressacavo in posizione radiale	

CARATTERISTICHE MECCANICHE ED AMBIENTALI						
	E40/E41	E40A/E41A	E40V/E41V	E40Q/E41Q	E40M/E41M	E40S/E41S
• Materiali: custodia albero			ABS autoestinguente / alluminio (tipo X..) Acciaio AISI 303			
• Peso			95 g circa			
• Diametro albero		4 o 6 mm			Foro 6 o 8 mm	
• Giri/minuto			6000			
• Coppia avviamento			≤0,2 Ncm			
• Momento di inerzia			≤5 g cm ²			
• Carico ammesso			10N assiale/20N radiale			
• Resistenza alle vibrazioni (10÷2000 Hz)			10 G			
• Resistenza all'urto (11 ms)			30 G			
• Grado di protezione		IP54 (optional IP65 con custodia in metallo e pressacavo)				
• Temperatura di esercizio			-10 ÷ 60°C			
• Temperatura di immagazzinaggio			-20 ÷ 80°C			





E40M



E40AX27



E40



E40AX27

CARATTERISTICHE ELETTRICHE E FUNZIONALI

• Codice impulsi	Incrementale
• Numero impulsi/giro	da 2 a 12500
• Impulso di zero	Un impulso al giro
• Segnali di uscita	Due onde quadre sfasate di $90^\circ \pm 15^\circ$ - Impulso di zero larghezza: $90^\circ \pm 15^\circ$
• Elettronica di uscita	push-pull, open collector NPN, line driver 5Vcc o 8/24Vcc segnali protetti al corto circuito
• Alimentazione	5Vcc o 8/24Vcc - protezione alle inversioni di polarità
• Assorbimento	40 mA max
• Frequenza max.	100/150 KHz
• Tipi di connessione	Cavo assiale o radiale lunghezza 1 m Optional: pressacavo radiale, connettore assiale 5 poli Lumberg o 9 poli a vaschetta

COLLEGAMENTI

PUSH/PULL – OPEN COLLECTOR NPN SEGNALI		LINE DRIVER SEGNALI	
	Colori cavo		Colori cavo
Out 1	Bianco	Out 1	Bianco
Out 2	Verde	Out 2	Verde
Out Z (E31)	Giallo	Out Z (E31)	Grigio
+ Vdc	Rosso	+ Vdc	Rosso
0V	Blu	0V	Blu
Massa	Schermo	Out 1	Marrone
		Out 2	Giallo
		Out Z	Rosa
		Massa	Schermo

COME ORDINARE

E40	1000	824	R	6	PP
					<u>USCITA ELETTRONICA</u> PP Push-pull OC Open Collector NPN LD Line-driver
					<u>DIAMETRO ALBERO/FORO GIUNTO</u> 6 mm 4 mm 8 mm
			<u>POSIZIONE COLLEGAMENTI</u> A Assiale R Radiale		
		<u>ALIMENTAZIONE</u> 8/24 Vcc 5 Vcc			
<u>TIPO</u> E40/E41 E40A/E41A E40V/E41V E40Q/E41Q E40M/E41M E40S/E41S	<u>N.IMPULSI/GIRO</u> 2 ÷ 12500				

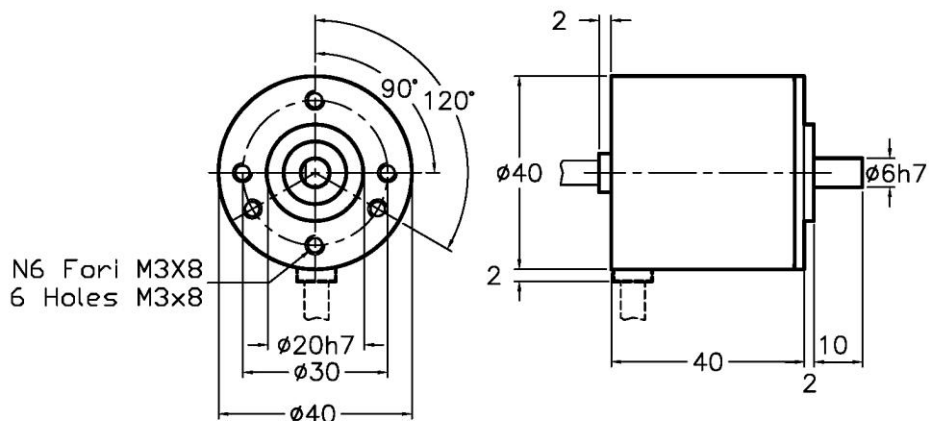
CON RISERVA DI VARIAZIONE

Disegni dimensionali disponibili all'indirizzo
<http://www.elap.it/it/encoder-incrementali/encoder-e40.html>

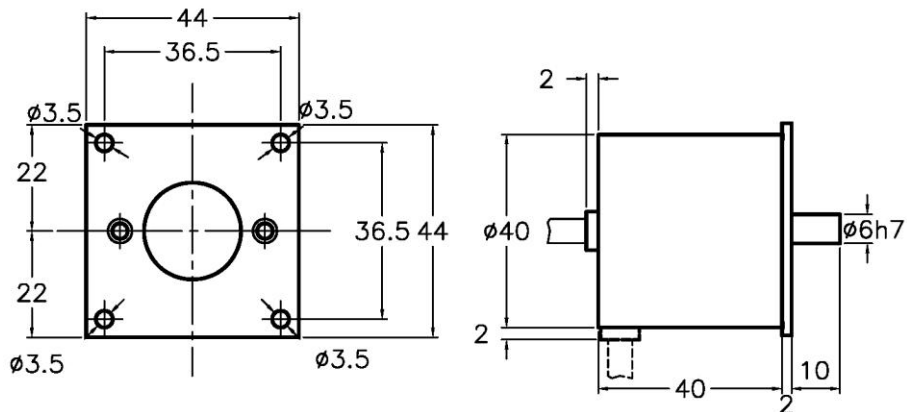


ELAP VIA VITTORIO VENETO, 4 – I-20094 CORSICO (MI) TEL. ++39.02.4519561
FAX ++39.02.45103406 E-MAIL: INFO@ELAP.IT WWW.ELAP.IT

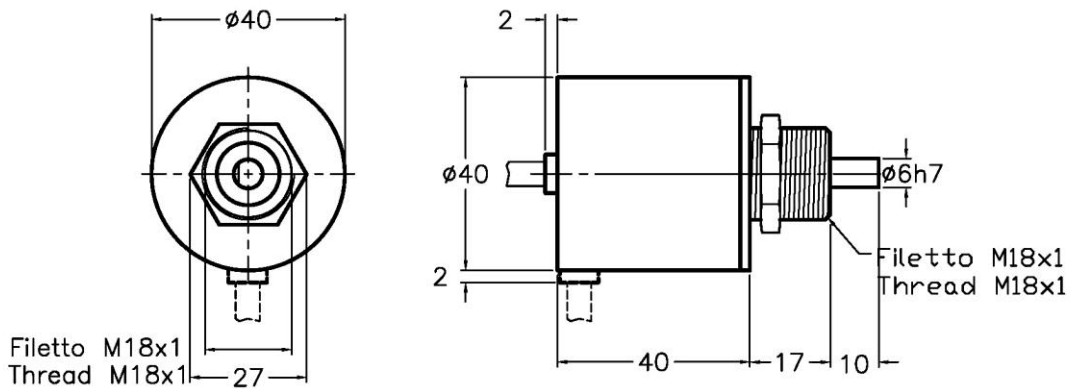
E40



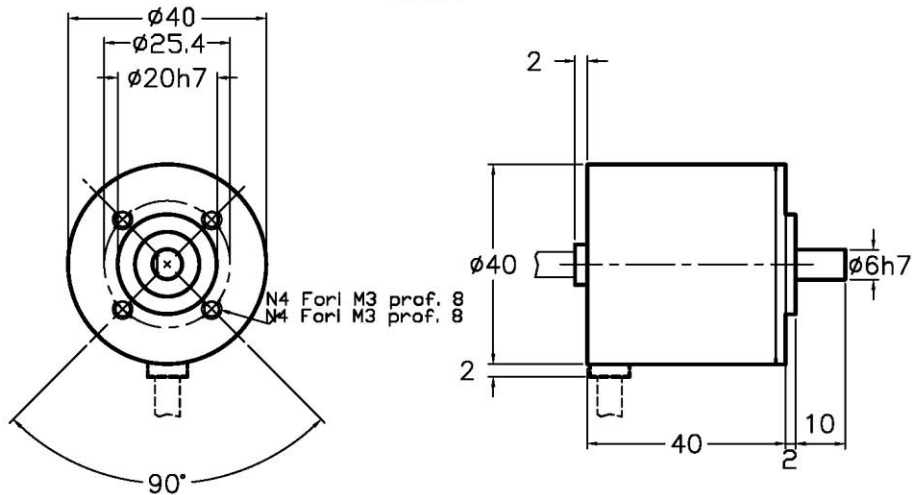
E40Q



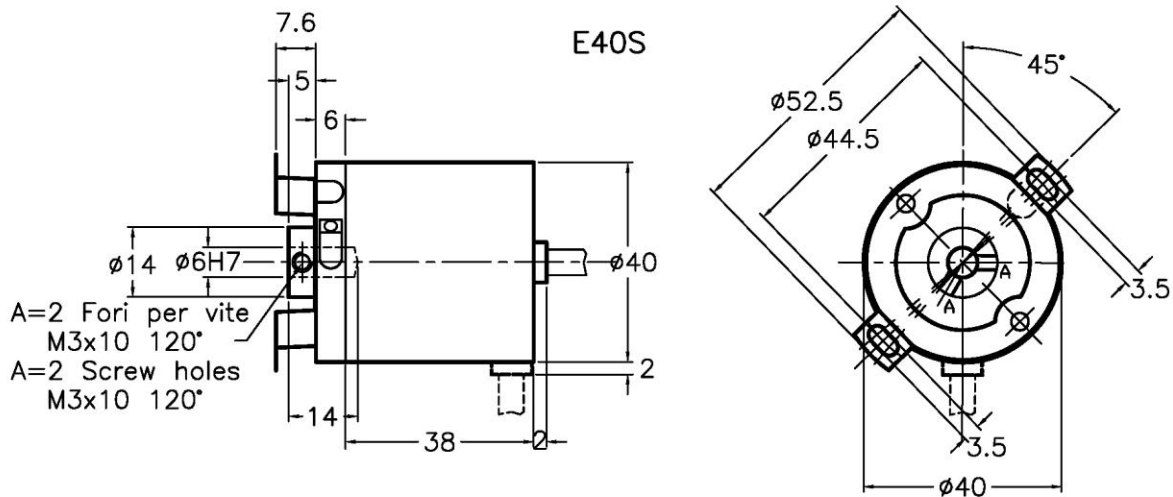
E40V



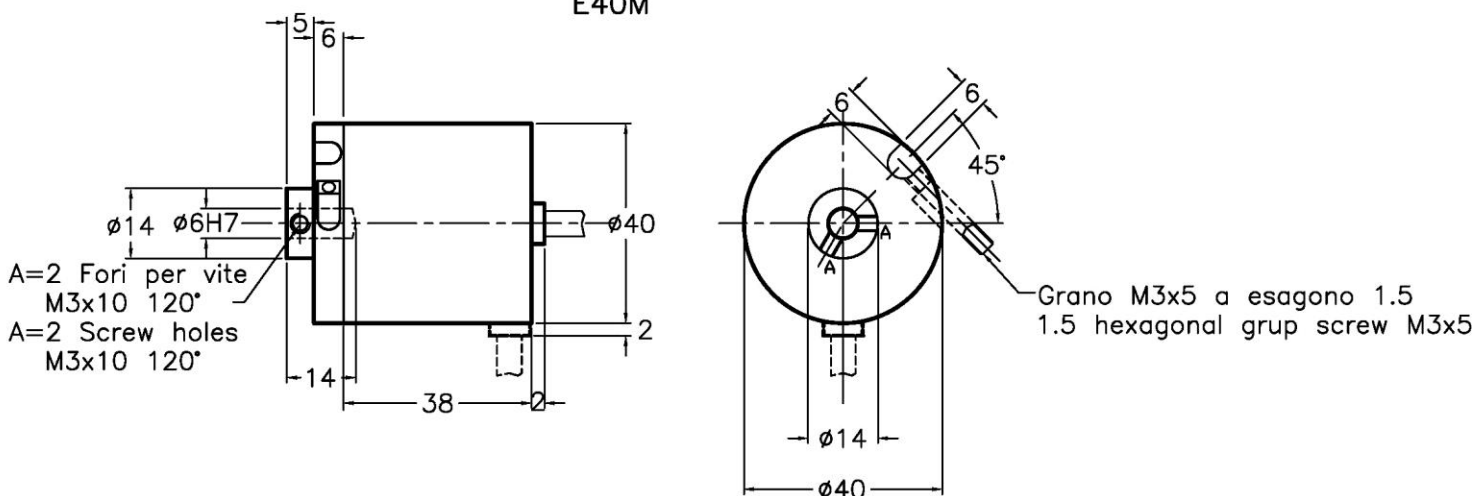
E40A



E40S



E40M



Disegni dimensionali disponibili all'indirizzo
<http://www.elap.it/it/encoder-incrementali/encoder-e40.html>

elap